

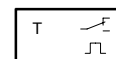
## TSHK 621...661: Регулятор комнатной температуры, для фэн-койла, электромеханический.

Для гибкого регулирования температуры в отдельных помещениях жилых зданий и офисов. Для квази-непрерывного регулирования температуры в системах воздушного кондиционирования (фэн-койл) с многоступенчатыми вентиляторами. Может быть переключён с нагрева на охлаждение с помощью переключателя или изменением способа подключения. Для импульсной двухпозиционной работы (широко импульсное модулирование, ШИМ). Подходит к электронагревательным системам и термоприводам, а также к вентиляторам или охладительному оборудованию в системах кондиционирования воздуха.

Корпус 127X75 мм из чисто-белого (RAL 9010), огнеупорного термопластика (класс термозащиты по UL94 HB). Чёрная задняя панель с биметаллическим датчиком и быстродействующей контактной системой с постоянным магнитом. С тепловой обратной связью. Задатчик уставки со шкалой и встроенным механическим ограничителем мин./макс. температур. ВКЛ/ВЫКЛ коленчатый выключатель питания. В зависимости от модели есть переключатели для управления режимом работы и вентилятором. Для установки на стене или в утопленной монтажной коробке. Ввод кабеля сзади. Отдельный отсек с винтовыми клеммами (для проводов сечением не больше 2.5 мм кв.).

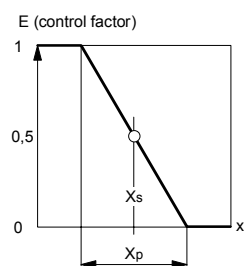


T09082



Y01934

Тип	Рабочий режим	Напряжение питания	Вес [кг]
<b>TSHK 621 F001</b>	Нагрев/охлаждение; 2-трубы	230 V~	0.18
<b>TSHK 631 F001</b>	Охлаждение; 2-трубы	230 V~	0.18
<b>TSHK 642 F001</b>	Только нагрев/только охлаждение; 2-трубы	230 V~	0.18
<b>TSHK 643 F001</b>	Нагрев/охлаждение; 4-трубы	230 V~	0.18
<b>TSHK 644 F002</b>	Нагрев/охлаждение; 4-трубы	230/24V~	0.18
<b>TSHK 645 F001</b>	Нагрев/охлаждение; 4-трубы; вкл/авто	230 V~	0.18
<b>TSHK 646 F001</b>	Нагрев/охлаждение; 4-трубы ; 3 светодиода	230 V~	0.18
<b>TSHK 661 F001</b>	Нагрев/охлаждение; 2-трубы или 4-трубы	230 V~	0.18



E=0,25

E=0,50

E=0,75

B01806

	TSHK 621	TSHK 631	TSHK 642	TSHK 643	TSHK 644	TSHK 645	TSHK 646	TSHK 661
Питание вкл/выкл	•	•	•	•	•	•	•	•
Переключ. режимов	☀ ☁	☁ ☀		☀ ☁	☀ ☁	☀ ☁	☀ ☁	☀ ☁
Скорость	☁☁☁	☁☁☁	☁☁☁	☁☁☁		☁☁☁	☁☁☁	☁☁☁
Режим вентилятора		Вкл/Авто			Вкл/Авто	Вкл/Авто		
Схема	A09153	A09154	A09155	A09156	A09157	A09158	A09159	A09160

Питание <sup>1)</sup>	± 10 %, 50...60 Hz	Временные хар-ки в воздухе:	<b>Запаздывание</b>	<b>Временная постоянная</b>
Хар-ки переключателя Вентилятор	6 (3) A, 230 V~ 6 (3) A, 230 V~	Стоячем	2 мин.	20 мин.
		Движущ. (0.2 m/s)	1 мин.	15 мин.
Диапазон уставок	5...30 °C	Наружная температура	0...55 °C	
Р-диапазон Хр	3 К	Степень защиты	IP 30 (EN 60529)	
Гистерезис <sup>2)</sup>	приблиз. ± 0.1...0.5 К	Класс защиты	II (IEC 536)	
Наименьшее время переключ.	приблиз. 19 min (E = 0.5)	Схема подключения	Смотри таблицу	
		Размерный чертёж	M09206	
		Инструкции по монтажу	MV 505680	

### Аксессуары

**362239 001\*** Промежуточная крышка белого цвета; может быть установлен в различных утопленных уст. коробках

\*) Размерный чертёж для аксессуаров - под тем же номером.

- 1) 10 % Увеличение напряжения приводит к: Р-диапазон прибл. 4 К; время переключения 15 мин.; текущее значение уменьшается примерно на 0.5 К.
- 2) В устройствах с тепловой обратной связью встроенный нагревающий резистор генерирует импульсы. Управляющий коэффициент E уменьшается по мере роста температуры, т.е. регулирование является пропорциональным. ШИМ-регулирование вызывают небольшие отклонения температуры от уставки в помещениях на ± 0.1...0.5 К, в зависимости от постоянной времени комнаты.

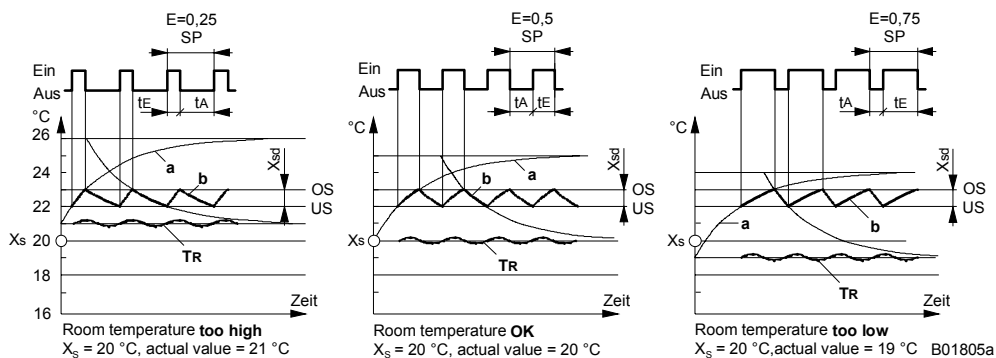
### Принцип работы

Быстродействующая, биметаллическая система отклоняется в зависимости от температуры, активизируя таким образом электро переключатель. Объединение с постоянным магнитом обеспечивает четкую работу контактов даже при очень медленном изменении температуры.



**Тепловая обратная связь**

Биметаллическая пластина термически соединена со встроенным нагревательным элементом. Когда термостат работает при понижающейся температуре, нагревательный элемент включён вместе с внешним нагревателем. Это заставляет включаться и выключаться термостат, даже при незначительном изменении комнатной температуры. Управляющий коэффициент E (отношение времени нагрева к периоду) уменьшается с ростом температуры, т.е. управление имеет пропорциональные характеристики. В результате ШИМ-регулирования, изменения комнатной температуры не превышают 0.1 – 0.5 К, в зависимости от временной постоянной.



**Ключ**

$X_s$	Точка уставки	$t_E$	Продолжительность включённого состояния
$X_p$	P-диапазон	$t_A$	Продолжительность выключенного состояния
$X_{sd}$	Разность переключения (гистерезис)	SP	Период переключения ( $t_E + t_A$ )
$T_R$	Комнатная температура	E	Управляющий фактор ( $t_E/SP$ )
OS	Верхняя точка переключения	a	Текущий ответ тепловой обратной связи
US	Нижняя точка переключения	b	Температура на биметаллической пластине

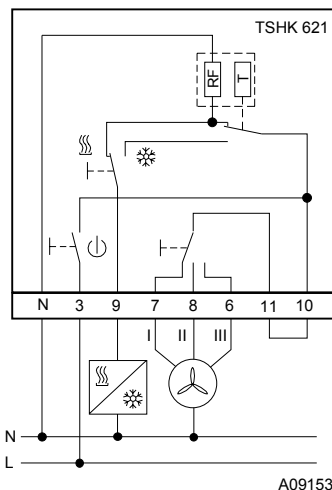
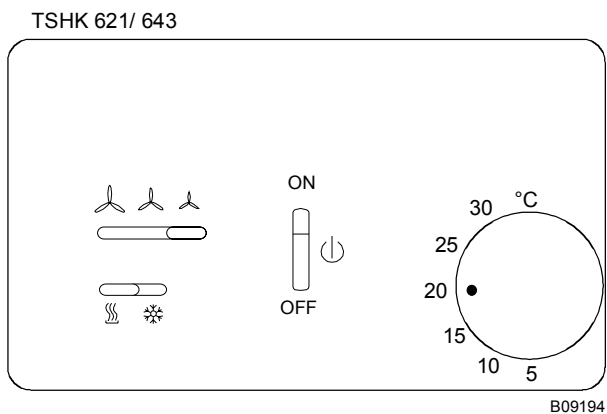
**Примечания по проектированию и монтажу**

Нужно учитывать допустимые напряжения поскольку мощность нагревательного элемента обратной связи зависит от них. Повышение напряжения на 10% означает: увеличение мощности на 20%; P-диапазон 4 К вместо 3; период переключения 15 минут вместо 19; и понижение комнатной температуры на 0.5 К.

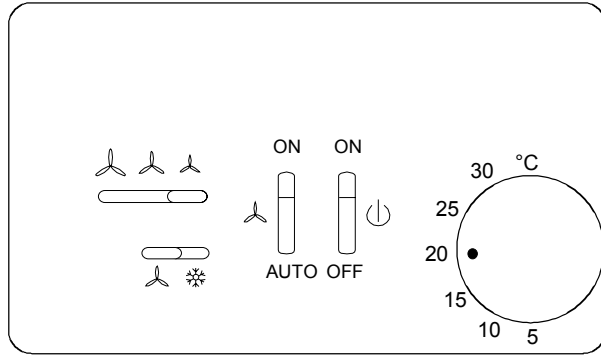
Положение установки: горизонтально на стене, вне воздействия сквозняков и прямых солнечных лучей, примерно на высоте 1.5 м.

Механический ограничитель на задатчик уставки позволяет делать настройку, но предотвращает критические установки и, тем самым, перерасход энергии.

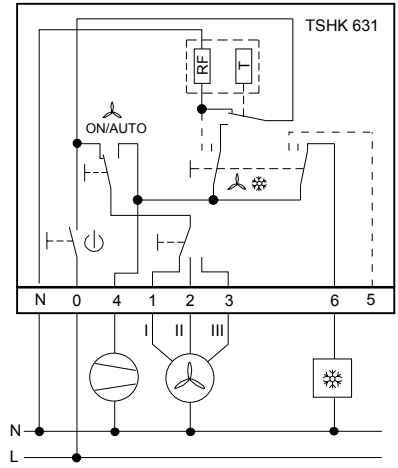
**Схема подключения**



TSHK 631

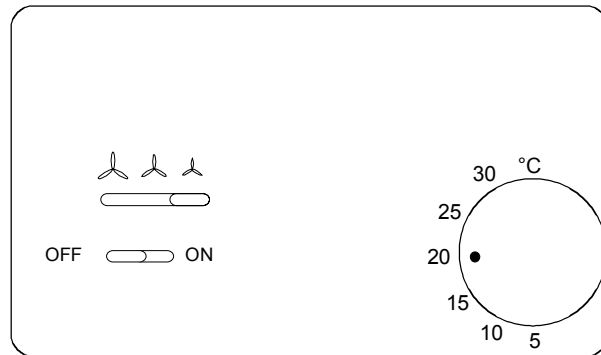


B09195

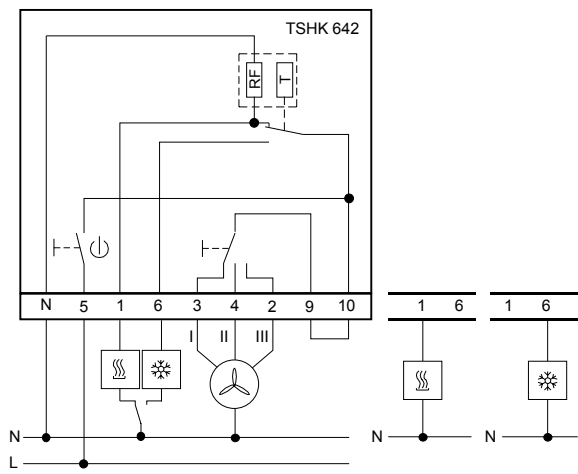


A09154

TSHK 642

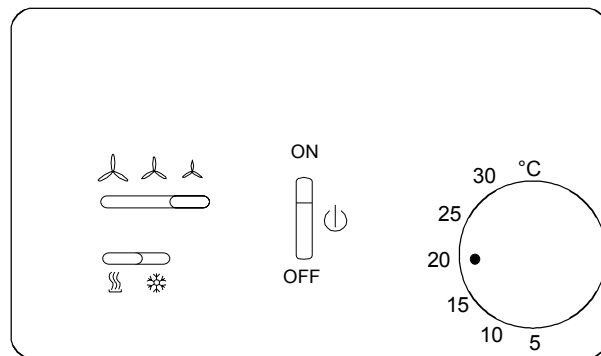


B09196

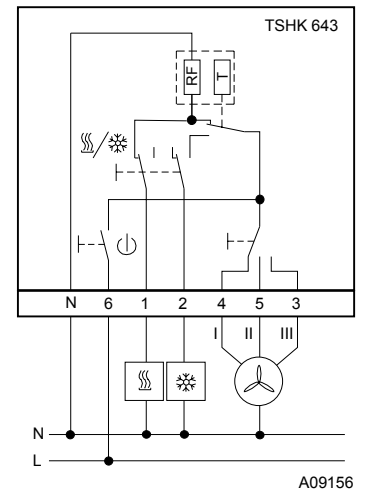


A09155

TSHK 621/ 643

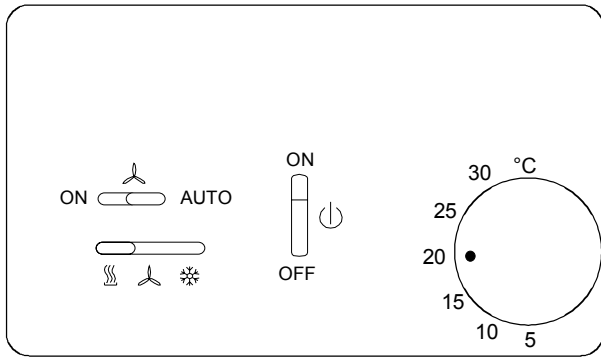


B09194

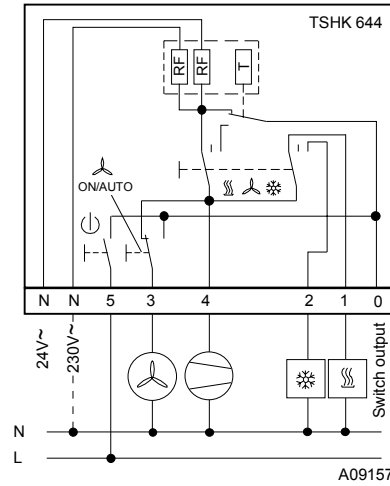


A09156

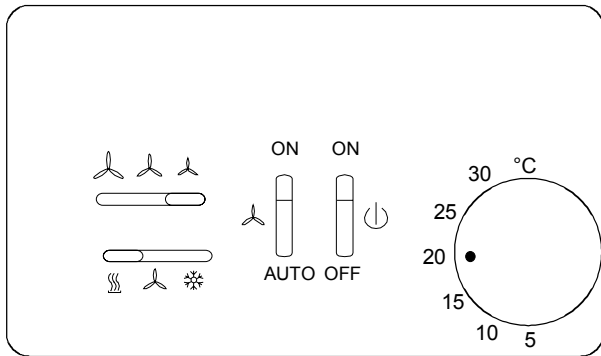
TSHK 644



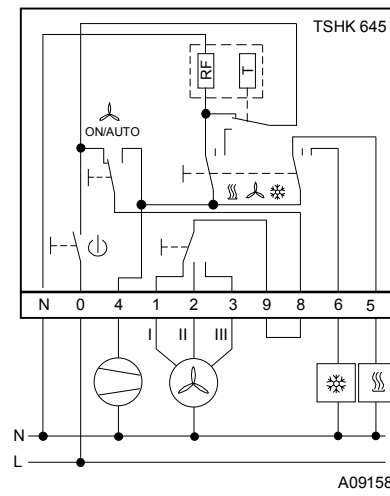
B09197



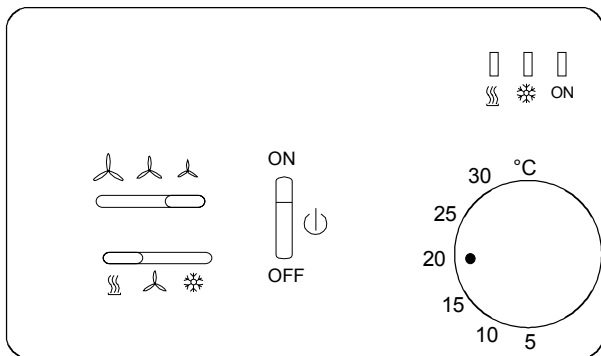
TSHK 645



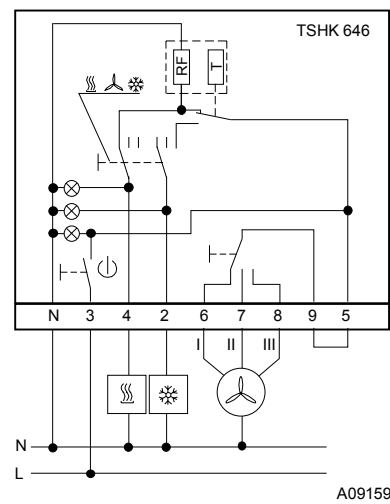
B09198

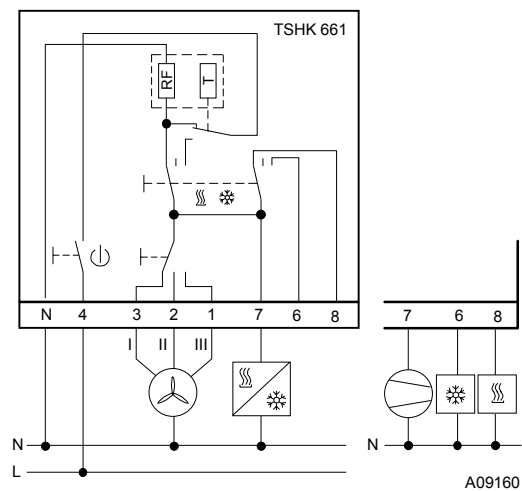
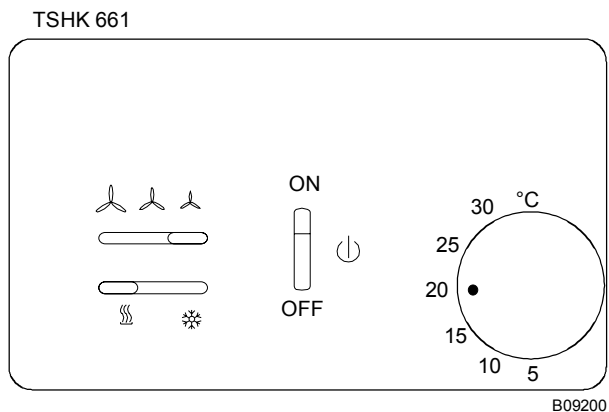


TSHK 646

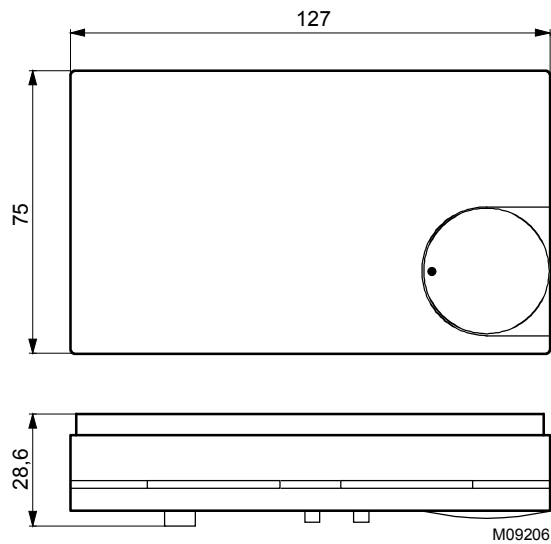


B09199





**Масштабный чертёж**



**Аксессуары**

