

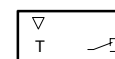
TFL: Монитор/ограничитель с капиллярным датчиком, с защитой от замерзания

Применяется для контроля оборудования с большими поверхностями (калориферы, водопроводы и воздуховоды) при температурах ниже нуля.

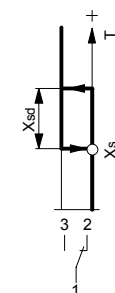
Компактное устройство из для монтажа на стены; с прозрачной противоударной крышкой из термопластика; пломбируемой ручкой настройки уставки со шкалой для нижней точки переключения; микропереключателем с однополюсными переключаемыми позолоченными контактами из серебра; медным капиллярным измерительным элементом с направляющей втулкой и 3 креплениями труб. Встроенная в корпус затычка с кабельным разъемом (входит в поставку); крепежная скоба (входит в поставку); защита от прикосновения по EN 60730. Для гибкого кабеля с внешним диаметром 6 - 10 мм. Стандартная модель имеет 3-х метровую капиллярную трубку.



T09304



Y03243



B01498

Тип	Функция	Диапазон установок [°C]	Гистерезис (средн. знач.) [K]	Допустимая темп. датчика [°C]	Вес [кг]
TFL 201 F001	X_{sd} = установленное	-5...15	2.0	-40...200	0.47
TFL 201 F011	X_{sd} = переменное	-5...15	2...6	-40...200	0.47
TFL 201 F021	ограничитель	-5...15	2.0	-40...200	0.47

Характеристики контактов как серебр. контакты ¹⁾	10(3) A, 250 В~ 50 Вт, 250 В=	Заводская калибровка	5 °C
миним.	100 mA, 24 В	Допуск гистерезиса	макс. ± 1 K
как золотые контакты ²⁾	160 mA, 50 В	Допуст. темп. на головке прибора ⁴⁾	-20...70 °C
миним.	4 mA, 6 В	Степень защиты	IP 65 (EN 60529)
Постоянная времени в воздухе при 0.3 м/сек	35 сек	Класс защиты	I (IEC 60730)
в воде при 0.5 м/сек	2 сек	Электросхема, монитор	A01497
Активная длина кап. трубки ³⁾	мин. 10 см	ограничитель	A05218
		Чертёж	M07815
		Инструкции по монтажу	MV 505752
		Декларация материалов	MD 22.030

Типы моделей (в противном случае – как стандартная модель)

TFL 201 F101 Капиллярная трубка 1.5 м длиной; с 3 креплениями для труб, X_{sd} =фиксиров.

TFL 201 F601 Капиллярная трубка 6м длиной; с 5 креплениями для труб, X_{sd} =фиксиров.

Аксессуары

296936 000* Кронштейн для DIN-рейки EN 50022, 35 × 7.5 или 35 × 15

303167 000* Пять дополнительных патронов для крепления капиллярной трубки

*) Чертёж дан под тем же номером.

- 1) См. техническое приложение: *RC под индуктивной нагрузкой.*
- 2) Если нагрузка на контактах превышает 160 mA, 50 В, то золотое покрытие разрушается, и тогда контакты теряют свойства золотых и работают только как серебряные.
- 3) Монитор всегда реагирует на самые холодные места (минимальная длина 10 см).
- 4) Головка прибора должна быть установлена в более теплом месте, чем то, в котором находится весь остальной прибор.

Принцип работы

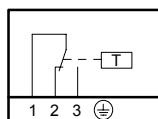
Контакты 1-3 нормально закрыты. Как только температура падает ниже нижней точки переключения (установленная величина), контакты переключаются из положения 1-3 в 1-2. Когда температура превышает верхнюю точку переключения, контакты переключаются из 1-2 обратно в 1-3.

F021 ограничитель с механической блокировкой

Когда температура опять повышается на величину разницы переключения (гистерезиса) X_{sd} , контакты можно вручную переключить из положения 1-2 в 1-3 (кнопкой перезапуска).

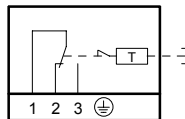
Электросхема

Монитор



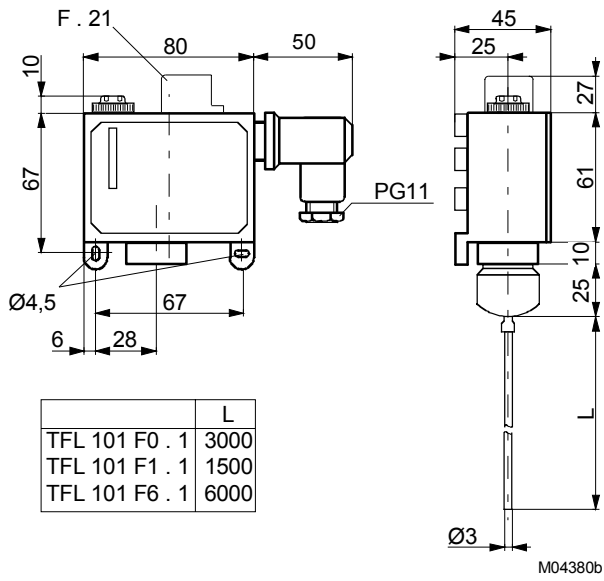
A01497a

Ограничитель



A05218a

Чертеж



Аксессуары

