

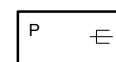
DSU: Датчик давления

Для преобразования давления (относительно атмосферного) в жидкостях, газах и парах в пропорциональный стандартный сигнал величиной 0(2)...10 В или 0(4)...20 мА.

Компактный корпус из легкого металла; монтируется на стены или непосредственно на трубы; прозрачная, противоударная крышка из термопластика; давление воспринимается трубкой Бурдона и индуктивным датчиком перемещения (с использованием электроники SMD); выбор выходных сигналов осуществляется посредством DIP переключателя; давление подводится через штуцер с наружной резьбой, G¹/₂A. Вмонтированная в корпус затычка с разъемом для кабеля (включена в поставку); Защищен от физического воздействия; для гибкого кабеля с внешним диаметром 6 – 10 мм.



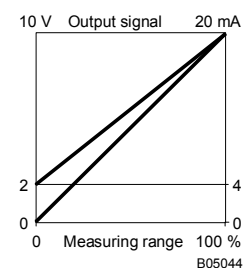
T05300



Y05043

Тип	Диапазон измерения, [бар]	Макс. значения датчиков [бар]	Макс. значения датчиков [°C]	Вес [кг]
Латунный датчик давления для неагрессивных сред				
DSU 101 F001	0...1.0	1.5	70	0.6
DSU 103 F001	0...2.5	4	70	0.6
DSU 106 F001	0...6.0	10	70	0.6
DSU 110 F001	0...10	16	70	0.6
DSU 116 F001	0...16	25	70	0.6
DSU 125 F001	0...25	40	70	0.6
Датчик давления из нержавеющей стали для агрессивных сред				
DSU 201 F001	0...1.0	1.5	110	0.6
DSU 203 F001	0...2.5	4	110	0.6
DSU 206 F001	0...6.0	10	110	0.6
DSU 210 F001	0...10	16	110	0.6
DSU 216 F001	0...16	25	110	0.6
DSU 225 F001	0...25	40	110	0.6

Напряжение питания 24 V ~/=	± 20 %, 50...60 Гц	Допуск. темп. окр. среды	-20...70 °C
Потребляемая мощность	прибл. 1 VA	Степень защиты	IP 65 (EN 60529)
Выходной сигнал ¹⁾	0...10 В, нагрузка > 500 Ω	Класс защиты	I (EN 60536)
может переключаться на	2...10 В, нагрузка > 500 Ω	Электросхема	A05045
Линейность	прибл. 1 %	Чертёж	M05046
Гистерезис	прибл. 1 %	Инструкции по монтажу	MV 505364
Влияние температуры	~0.03 %/K		
Допустимое разряжение	-1 бар		
Тип 101; 103; 106	-0.7 bar		
Тип 201; 203; 206	-0.7 bar		



Аксессуары

- 035465 000** Латунный регулировочный винт для предотвращения скачков давления в газовой среде
- 214120 000** Дроссельный винт для сглаживания скачков давления; нержавеющая сталь
- 192700 000*** Медная капиллярная трубка, длиной 1 м, для сглаживания скачков давления
- 114467 000*** Капиллярная трубка из нержавеющей стали, длиной 1 м, для сглаживания скачков давления
- 192222 000*** Колпачковая гайка с припаянным разъемом
- 311572 000*** Винтовой штуцер для соединения медных трубок Ø 6 мм, латунь
- 259239 000*** Переходник (G¹/₂ на ⁷/₁₆" 20-UNF-2A) для медной трубки Ø 6 мм, латунь
- 259983 000*** Фиксирующий кронштейн для монтажа на C-образную рейку EN-50022-C20 и C30
- 296936 000*** Фиксирующий кронштейн для монтажа на DIN-рейку, 35 × 7,5 или 35 × 15
- 259984 000*** Кронштейн для трехточечной фиксации
- 292018 001*** Винт из нержавеющей стали для предотвращения скачков давления в маловязких жидкостях

*) Чертёж дан под тем же номером.

1) При нагрузке < 500 Ω, датчик автоматически переключается на 0...20 мА (или 4...20 мА).
Заводская установка: 0...10 В. Выход защищен от короткого замыкания и перенапряжения до 24 В~.

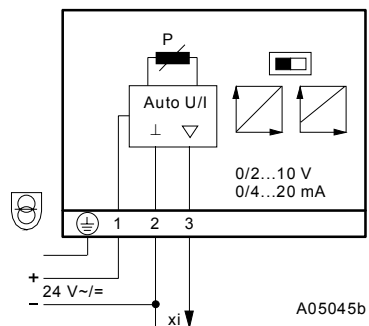
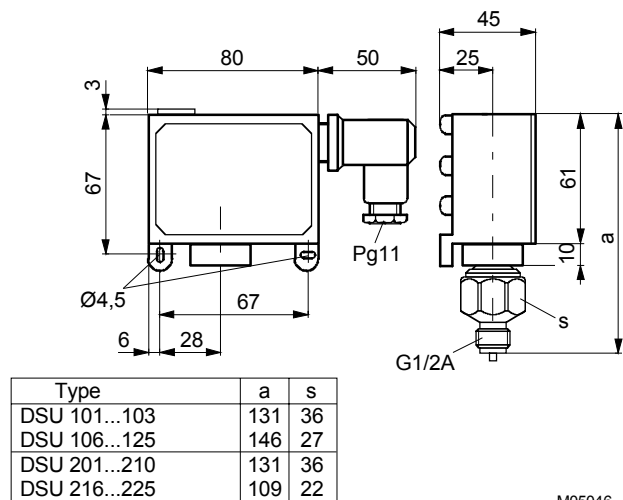
Принцип работы

Среда под определенным давлением давит в датчике на трубку Бурдона, воздействуя таким образом на преобразовательную пружину. равнодействующее перемещение преобразуется в стандартный электрический сигнал с помощью индуктивного датчика перемещения. Выходной сигнал увеличивается пропорционально давлению.

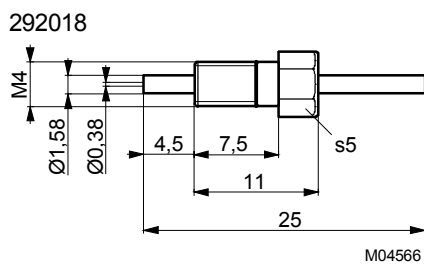
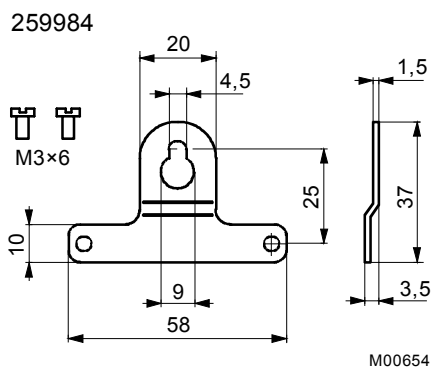
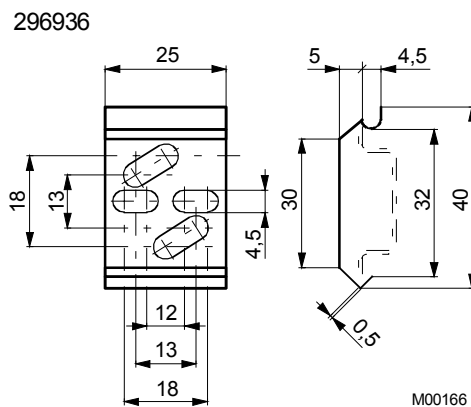
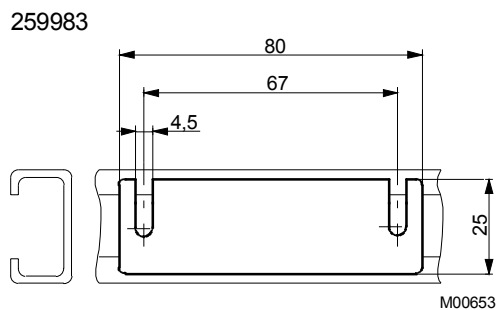
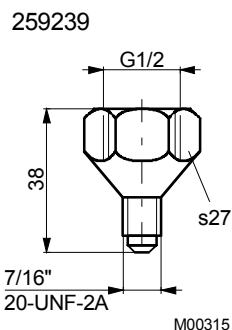
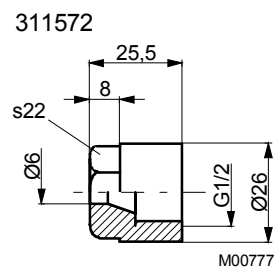
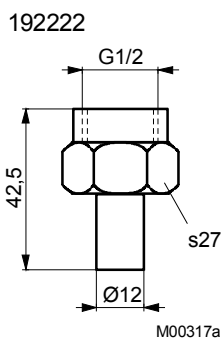
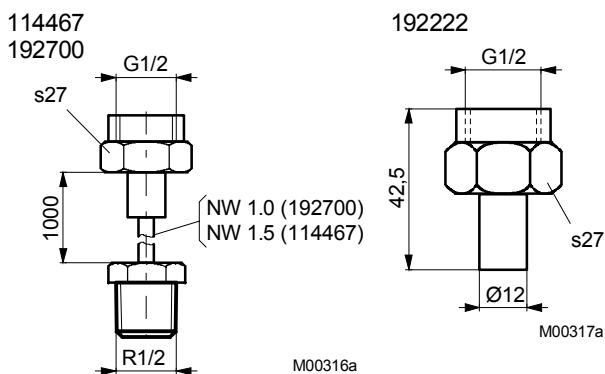
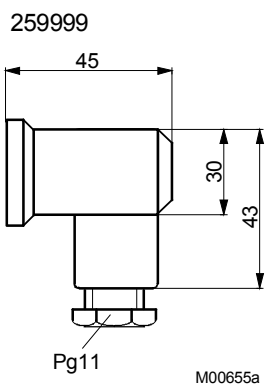
Дополнительные сведения

Материалы, контактирующие со средой:

латунь, нержавеющая сталь и нитриловая резина для прокладок (в латунном датчике давления);
нержавеющая сталь (в соответствующем датчике), материал № 1.4104 и 1.4541.

Электрическая схема**Чертеж**

Аксессуары



Отпечатано в Швейцарии
Права на изменения сохраняются
N.B.: Запятая в числе
обозначает десятичную точку
Fr. Sauter AG, CH-4016 Базель
7 133051 003 L7