

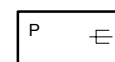
## DSU: Датчик давления

Для преобразования давления (относительно атмосферного) в жидкостях, газах и парах в пропорциональный стандартный сигнал величиной 0(2)...10 В или 0(4)...20 мА.

Компактный корпус из легкого металла; монтируется на стены или непосредственно на трубы; прозрачная, противоударная крышка из термoplastика; давление воспринимается трубкой Бурдона и индуктивным датчиком перемещения (с использованием электроники SMD); выбор выходных сигналов осуществляется посредством DIP переключателя; давление подводится через штуцер с наружной резьбой, G<sup>1</sup>/<sub>2</sub>A. Вмонтированная в корпус затычка с разъемом для кабеля (включена в поставку); Защищен от физического воздействия; для гибкого кабеля с внешним диаметром 6 – 10 мм.



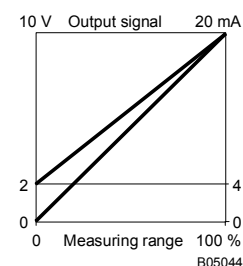
T05300



Y05043

Тип	Диапазон измерения, [бар]	Макс. значения датчиков [бар]	Макс. значения датчиков [°C]	Вес [кг]
<b>Латунный датчик давления для неагрессивных сред</b>				
DSU 101 F001	0...1.0	1.5	70	0.6
DSU 103 F001	0...2.5	4	70	0.6
DSU 106 F001	0...6.0	10	70	0.6
DSU 110 F001	0...10	16	70	0.6
DSU 116 F001	0...16	25	70	0.6
DSU 125 F001	0...25	40	70	0.6
<b>Датчик давления из нержавеющей стали для агрессивных сред</b>				
DSU 201 F001	0...1.0	1.5	110	0.6
DSU 203 F001	0...2.5	4	110	0.6
DSU 206 F001	0...6.0	10	110	0.6
DSU 210 F001	0...10	16	110	0.6
DSU 216 F001	0...16	25	110	0.6
DSU 225 F001	0...25	40	110	0.6

Напряжение питания 24 V ~/=	± 20 %, 50...60 Гц	Допуск. темп. окр. среды	-20...70 °C
Потребляемая мощность	прибл. 1 VA	Степень защиты	IP 65 (EN 60529)
Выходной сигнал <sup>1)</sup>	0...10 В, нагрузка > 500 Ω	Класс защиты	I (EN 60536)
может переключаться на	2...10 В, нагрузка > 500 Ω	Электросхема	<b>A05045</b>
Линейность	прибл. 1 %	Чертёж	<b>M05046</b>
Гистерезис	прибл. 1 %	Инструкции по монтажу	<b>MV 505364</b>
Влияние температуры	~0.03 %/K		
Допустимое разряжение	-1 бар		
Тип 101; 103; 106	-0.7 bar		
Тип 201; 203; 206	-0.7 bar		



### Аксессуары

- 035465 000** Латунный регулировочный винт для предотвращения скачков давления в газовой среде
- 214120 000** Дроссельный винт для сглаживания скачков давления; нержавеющая сталь
- 192700 000\*** Медная капиллярная трубка, длиной 1 м, для сглаживания скачков давления
- 114467 000\*** Капиллярная трубка из нержавеющей стали, длиной 1 м, для сглаживания скачков давления
- 192222 000\*** Колпачковая гайка с припаянным разъемом
- 311572 000\*** Винтовой штуцер для соединения медных трубок Ø 6 мм, латунь
- 259239 000\*** Переходник (G<sup>1</sup>/<sub>2</sub> на <sup>7</sup>/<sub>16</sub>" 20-UNF-2A) для медной трубки Ø 6 мм, латунь
- 259983 000\*** Фиксирующий кронштейн для монтажа на C-образную рейку EN-50022-C20 и C30
- 296936 000\*** Фиксирующий кронштейн для монтажа на DIN-рейку, 35 × 7,5 или 35 × 15
- 259984 000\*** Кронштейн для трехточечной фиксации
- 292018 001\*** Винт из нержавеющей стали для предотвращения скачков давления в маловязких жидкостях

\*) Чертёж дан под тем же номером.

<sup>1)</sup> При нагрузке < 500 Ω, датчик автоматически переключается на 0...20 мА (или 4...20 мА).  
Заводская установка: 0...10 В. Выход защищен от короткого замыкания и перенапряжения до 24 В~.

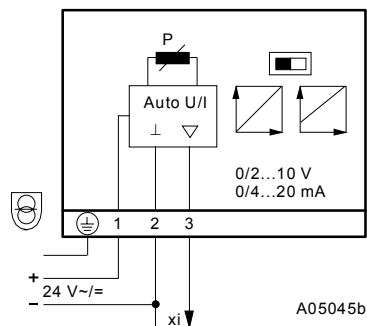
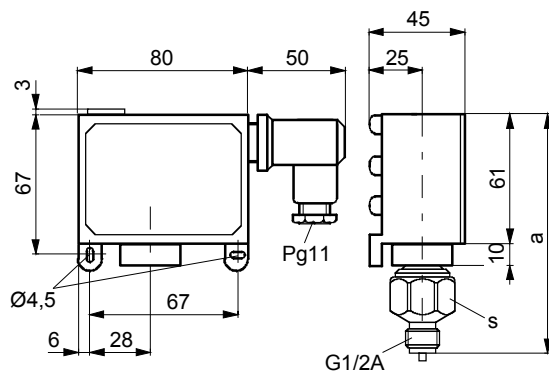
**Принцип работы**

Среда под определенным давлением давит в датчике на трубку Бурдона, воздействуя таким образом на преобразовательную пружину. Равнодействующее перемещение преобразуется в стандартный электрический сигнал с помощью индуктивного датчика перемещения. Выходной сигнал увеличивается пропорционально давлению.

**Дополнительные сведения**

Материалы, контактирующие со средой:

латунь, нержавеющая сталь и нитриловая резина для прокладок (в латунном датчике давления);  
нержавеющая сталь (в соответствующем датчике), материал № 1.4104 и 1.4541.

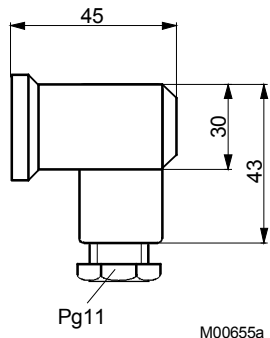
**Электрическая схема****Чертеж**

Type	a	s
DSU 101...103	131	36
DSU 106...125	146	27
DSU 201...210	131	36
DSU 216...225	109	22

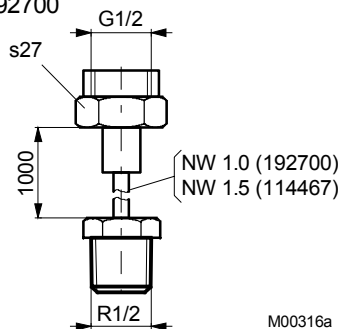
M05046

Аксессуары

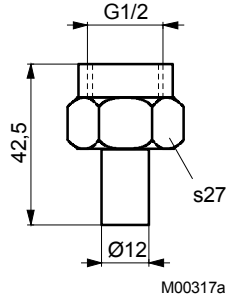
259999



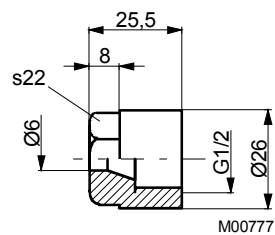
114467  
192700



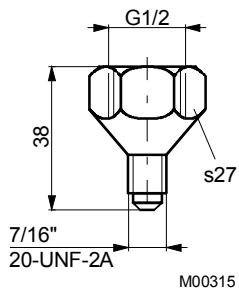
192222



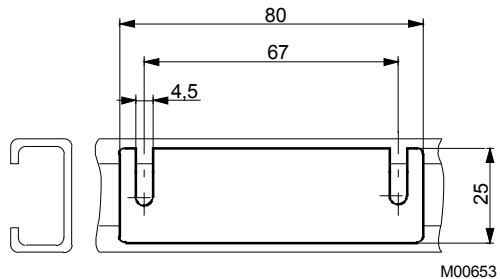
311572



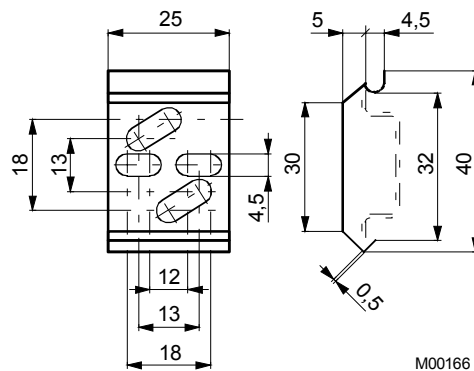
259239



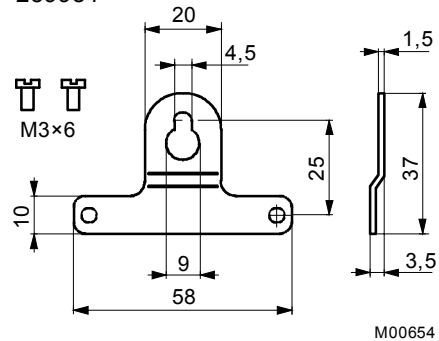
259983



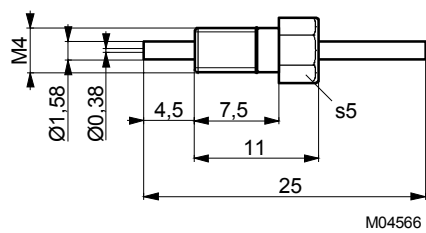
296936



259984



292018



Отпечатано в Швейцарии  
Права на изменения сохраняются  
N.B.: Запятая в числе  
обозначает десятичную точку  
Fr. Sauter AG, CH-4016 Базель  
7 133051 003 L7