

## EGQ 110 & EGQ 120: Датчики качества воздуха

Как измерительный датчик для регулирования систем кондиционирования, в зависимости от конкретной потребности, например, в школах, офисах и т.п. Измеряется относительная концентрация смеси газов (например, табачный дым, испарения людей, кухонный дым и т.п.).

Полупроводниковый датчик смеси газов соответствует стандарту VDMA 24772; Устанавливаемая чувствительность. Выходной сигнал 0...10 V. Винтовые разъемы для электропроводов макс. 2,5 мм.

EGQ 110: Нижний корпус с сенсорной трубкой (Ø 30 мм) из черного армированного стекловолокном термопластика, зеленая крышка из термопластика. Прилагается кронштейн с уплотнением для монтажа в воздуховод. Глубина погружения: 40...166 мм.

EGQ 120: Корпус 76 × 76 из термопластика, для монтажа на стены, белый (RAL 9010).

Тип	Место установки	Выходной сигнал	Напряжение питания	Вес [кг]
<b>EGQ 110 F001</b>	воздуховод	0...10 V	24 В~	0.28
<b>EGQ 120 F001</b>	помещение	0...10 V	24 В~	0.10

Напряжение питания 24 В~ <sup>1)</sup>	± 20 %, 50...60 Гц	Степень защиты EGQ 110 (головка прибора) с фитингом Pg 11 для кабеля		IP 40 (EN 60529)
Потребляемая мощность	прибл. 25 VA	Степень защиты EGQ 120		IP 54
Допустимая нагрузка	> 5 кΩ	Класс защиты		IP 30
Постоянная времени в воздухе	(0.5 м/сек)			III (IEC 536)
EGQ 110	100 сек	<b>EGQ 110</b>	<b>EGQ 120</b>	
EGQ 120	60 сек	Электросхема	A04427	A04427
Макс. скорость воздуха	15 м/сек	Чертёж	M02200	M07635
Температура окруж. среды	-20...70 °C	Инструкции по монтажу	MV 505363	MV505499
EGQ 120	0...40 °C			
Влажность окруж. среды	5...95 %отн.вл.			

### Аксессуары

- 303124 000\*** Углубленная клеммная коробка  
**313187 001\*** Укомплектованный фильтр, для замены в EGQ 110  
**313347 001\*** Промежуточная крышка под 76 × 76 мм  
**370560 011** Пластиковый винтовой фитинг (Pg 11) для кабеля Ø 9...11 мм для EGQ 110

\*) Чертёж дан под тем же номером.

1) Прибор должен быть постоянно подключен к источнику питания. Не использовать в цепях обеспечения безопасности.

### Принцип работы

Концентрация смеси газов измеряется полупроводниковым измерительным элементом и преобразуется в линейный выходной сигнал 0...10 V. С помощью потенциометра можно менять чувствительность (диапазон измерения) выходного сигнала.

### Примечания по проектированию и монтажу

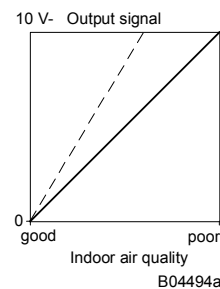
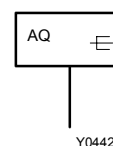
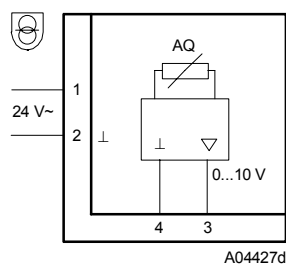
Нельзя использовать прибор в цепях обеспечения безопасности или для измерения отдельных газов. Полная точность достигается только после прогрева прибора, поэтому он должен постоянно быть подключен к источнику питания. Полная работоспособность достигается после 30-минутного прогрева.

конкретным условиям в помещении. Обе модели не требуют ухода.

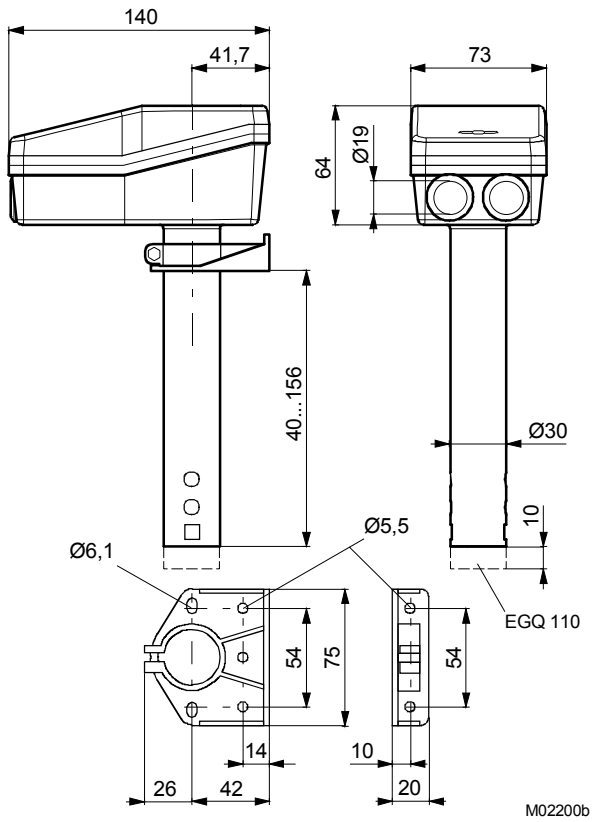
Нельзя монтировать прибор для воздуховодов сенсорной трубкой вверх. При сильном загрязнении можно менять фильтр.

### Электросхема

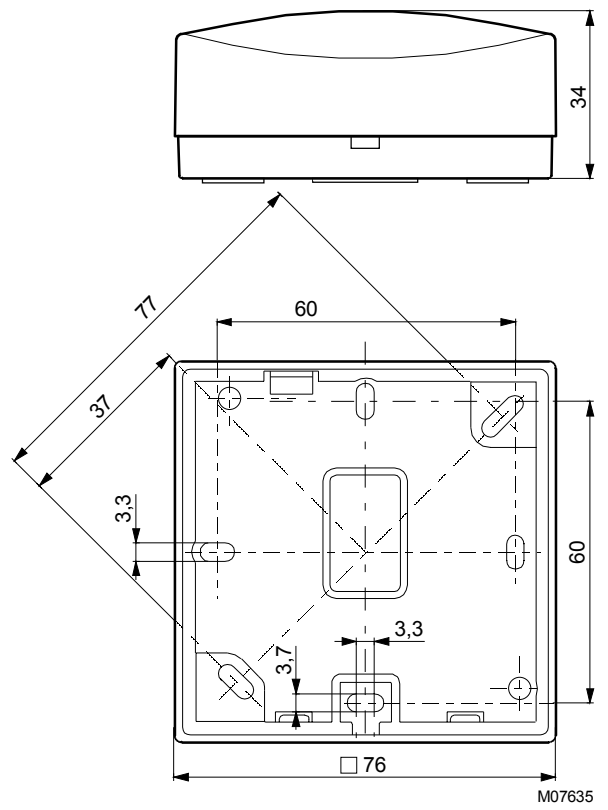
EGQ 110, 120



Чертежи  
EGQ 110



EGQ 120



Аксессуары

