

NRT 114: Электронный регулятор отопления

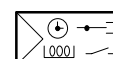
Компактный регулятор отопления для PI-регулирования температуры подающей с погодной компенсацией, для PI-регулирования комнатной температуры или для P+PI -каскадного регулирования температуры подающей в зависимости от комнатной температуры с внутренним или внешним сенсором. С ограничением температур подающей и обратной воды. Регулирование постоянной величины температуры подающей для ГВС. Для управления приводом клапана или смесителя (3-поз.) и одним насосом (Вкл./Выкл.). Годится для монтажа к стене в жилых помещениях. Для всех типов зданий.

Постоянная базовая программа (заводское установление) для первой наладки. Простая адаптация к установке благодаря выбору одной из трех базовых моделей регулировки с помощью сервисного параметра. Простая работа через меню, простая клавиатура и комфортный ж-к дисплей (LCD). Выбор температуры для визуализации возможен. Автоматическое переключение летнего/зимнего времен. 3 температурные ступени (сокращенная/нормальная/комфортная) для регулировки комнатной температуры, и одна дополнительная для регулировки постоянной температуры. Температурные ступени и времена переключения программируемы. Можно активизировать защиту от замерзания в режиме Выкл. (Stand-by). Программируемый бинарный вход. 2 симисторных выходы и один релейный выход с счетчиком времени наработок. Релейный выход можно конфигурировать вместо функции «циркуляционный насос» как пилотные часы. Функция защиты от заедания клапанов и насосов. Ручное управление клапанами и насосами.

Корпус из чисто-белого (RAL 9010), огнестойкого термопластика. Простейший монтаж. Годен для монтажа к стене или в коробку под штукатурку. Монтажная плата с винтовыми разъемами для проводов до 2,5 мм² для электрического подключения. Ввод кабеля сзади. Электроника в монтируемом корпусе.



T09457



Y01944

тип	диапазон установления, °C	регулирование	напряжение питания	вес кг
NRT 114 F031	8...38	ПИ, П+ ПИ	110...230 V~	0,28
NRT 114 F041	8...38	ПИ, П+ ПИ	24 V~	0,28
Временная программа				
1 недельная программа	макс. 42 команды	точность хода	± 1 сек/д при 20 °C	
мин. амплитуда перекл.	10 мин.	резерв хода	> 6 ч (Super Cap, 20 °C) (после 1 ч зарядки)	
1 годовая программа	макс. 6 команд	параметры	нельзя терять	
мин. амплитуда перекл.	1 день			
Допуск напр. питания	± 15 %, 50...60 Гц	доп. температура окруж.	0...50 °C	
Потребл. мощность	< 1,5 VA	доп. влажность окруж.	5...95 %rF без конденсации	
Выходы	1 реле, 2 ТРИАК	Темп. хранения и транс.	-25...+65 °C	
Мощность переключения	F031 F041	Соответствие	EN 12098 и CE	
ТРИАК 0,3 [0,5] A ¹⁾	230 V~ 24 V~	Вид защиты	IP 30 (EN 60529)	
Реле 5 (2) A	230 V~ 50 V _≤	Класс защиты	II (IEC 536)	
мин. нагрузка	10 mA 40 mA	EMV излучение	EN 50081-1	
при малом пит. 0,2 A	< 50 V < 50 V	EMV защищенность	EN 50082-2	
Входы	1 бинарный, 3 аналог.	Защита от помех радици	EN 55014 и 55022	
Аналоговые входы	2 Ni1000 1 Ni1000 или 0...10V	Безопасность	EN 60730-1	
ПИ-регулятор	П-область X _p = 2...100 K	Качество	ISO 9001	
Время интеграции	t _i = 15...999 сек	Документация	F031	F041
ПИ-регулятор	область X _p = 1.0...20.0 K	Электр. схема	A09446	A09447
Время хода привода	30...300 сек	Размерный чертеж	M04773	M04773
Темп. ступени отопления	сокращ./нормал./комфорт	Инструкт. по монтажу ²⁾	MV 505760	MV 505761
Заводские установл.	17 °C / 20 °C / 21 °C	Краткая инстр. по экспл. ²⁾	BA 505740	BA 505740
Темп. рег. пост. величины	60 °C	Инстр. по эксплуатации	7 000974	7 000974
Заводское установл.	60 °C			
Темп. защиты от замерз.	3 °C (внешн.), 8 °C (комн.)			
Постоянная времени	22 мин.			
Внутр. датчика темп.				

Аксессуары

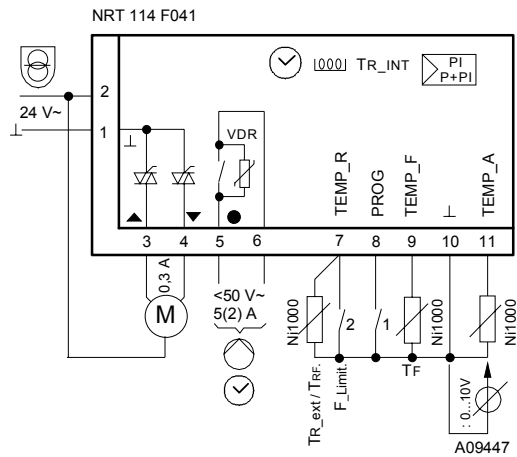
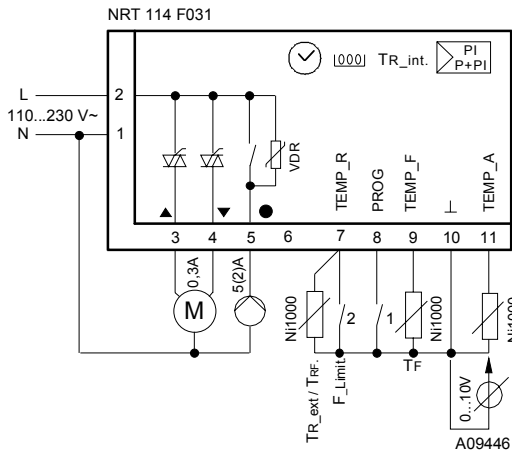
AVR, AXM	Приводы клапанов (3-поз.), см. раздел 51, 55
EGT . . .	внешние датчики температуры Ni1000 см. раздел 36
303124 000*	Коробка для монтажа под штукатурку
313346 001	Модуль 0-10 В для Ni1000; 24 В~; MV 505513 ; A08091 IP 00 (IP 42 при установке в корпусе) 4 темп. диапазона: -50...0 °C; -50...50 °C; 0...50 °C; 0...100 °C
386273 001*	Вставляемый прибор питания, вход 230 V~, выход 21 V~ (0,34 A), кабель 1,8 м, IP 30

*) Чертеж аксессуара имеется под тем же номером

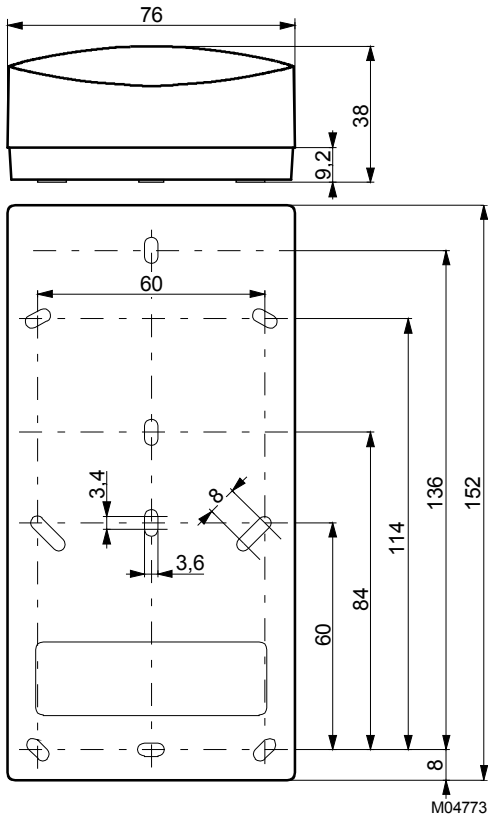
1) Если внутренний датчик комнатной температуры неактивен.

2) Имеется в упаковке к каждому прибору, в 5 языках (d, f, e, i и span)

Электросхемы



Размерный чертёж



Аксессуары

