

EQJW 125: Контроллер отопления с цифровым интерфейсом

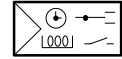
Контроллер отопления с погодной компенсацией, с возможностью передачи информации для регулирования температуры подающей, с цифровым интерфейсом пользователя. Коррекция комнатной температуры в соответствии с комнатным датчиком или дистанционным регулированием. Внешняя температура передается через шину прибора. Для мотор-приводов, установленных на клапаны или для управляющих клапанов (3-позиц.) и насосов (вкл./выкл.). Подходит для любых типов зданий.

Используется вместе с датчиками температуры Ni1000. Интуитивно понятный пользовательский интерфейс с простыми управляющими элементами (поворот и нажатие) и четким жидкокристаллическим дисплеем. Фиксированная простая программа ввода в действие в первый раз. Макс./мин. ограничение температуры подающей. Автоматическое переключение между летним и зимним режимами работы (функция ограничения отопления). Функция защиты от замерзания. Временное реле с недельной и годовой программой. Автоматическое переключение на зимнее и летнее время. Запросное управление насосом с функцией защиты от заклинивания. Функция сушки полов. Ручные режимы для клапана и насоса. Уровень обслуживания защищен паролем. Связь с системой управления зданием (BMS) через шину MOD, связь между несколькими контроллерами через собственные шины приборов. Сигналы аварии посылаются в виде SMS через модем.

Корпус (144 × 96 мм) из негорючего белого (RAL 9010) термoplastика. Вращающийся переключатель для выбора режима работы (Автоматический / Нормальный / Сокращенный / Ручной) и установки уставок. Монтируется на стены, панели или DIN-рейки, согласно DIN/EN 50022. Съёмная монтажная панель – из черного негорючего термoplastика, с винтовыми клеммами для кабеля до 2.5 мм².



T10197



Y01944

| Тип | Характеристики | Питание | Вес [кг] |
|----------------------------|---------------------------------------|---|-------------------|
| EQJW 125 F001 | PI регулирование температуры подающей | 230 V~ | 0.5 |
| Питание 230 V~ | ± 15 %, 50 Hz | Цифровое реле времени для недельн./год. программы | |
| Потребление энергии | прибл. 2 VA | Время работы | мин. 24ч; об. 48ч |
| Выходы | 3 реле | Точность | < 1с/день |
| Уровень переключения | | Недельная программа | |
| Реле: насос ¹⁾ | 2 A, 250 V~, cos φ > 0.5 | Количество команд | 6/день; 42/нед. |
| Реле: привод ²⁾ | 0.5 A, 250 V~, cos φ > 0.5 | Мин. период переключения | 10 мин. |
| Входы | 3 аналоговых | Годовая программа | |
| Аналоговые входы | 2 Ni1000 | Количество команд | 20 |
| | 1 Ni1000 или | Мин. период переключения | 1 день. |
| | Удаленное управление | Внешняя температура | 0...+50 °C |
| Управл. параметры | | Температура хранения | -25...+65 °C |
| Зона пропорционал. | 2...100 K | Внешняя влажность | 5...95 %rh |
| Сумм. время перерег. | 15...1000 s | Степень защиты (при устан. на панель) | IP 40 (EN 60529) |
| Темпер. диапазоны | | Класс защиты | II (EN 60730 - 1) |
| Нормальная темп. | 0...+40 °C | Соответствие | EN 12098; CE |
| Сокращенная темп. | 0...+40 °C | EMC защита | EN 61000-6-1, 2 |
| Темп-ра подающей | 0...+130 °C | EMC излучение | EN 61000-6-3, 4 |
| Внешняя темп. | -50...+50 °C | Безопасность | EN 60730 - 1 |
| Время движ. клапана | 30...300 с | Документация | |
| Период | время движения /15 | Электрическая схема | A10175 |
| Темп. защ. от замерз. | +3 °C | Размерный чертёж | M10176 |
| Обмен информацией | | Инструкции по монтажу | MV 505870 |
| Интерфейс | RS485 | Краткая рабочая инструкция ³⁾ | BA 505872 |
| Протокол | MOD шина, шина устр. | Рабочая инструкция | 7 001029 |
| | | Перечень используемых материалов | MD 44.420 |

Аксессуары

| | |
|-------------|--|
| -EGS 52/15 | Блок дистанционного управления, смотри Секцию 44. |
| -EGT . . . | Датчик температуры, смотри Секцию 36 в каталоге |
| -AVR, AXM | Электропривод клапана (3-позиц.), смотри Секцию 51, 55 в каталоге |
| -Modem | Модемы, тестированные на совместимость с EQJW 125, доступны по запросу |
| 0220074 001 | Адаптер для EQJW; тип 41 C |
| 0220074 002 | Адаптер для EQJW; тип 41 D |

- 1) Макс. пусковой ток 7 A, (1 сек).
- 2) Низкое напряжение недопустимо.
- 3) Прилагается к каждому контроллеру, на 3 языках (Ger., Eng., Fre.)

Примечания по проектированию и монтажу

Контроллер equitherm EQJW 125 должен быть постоянно подключен к источнику питания в течение всего года.

Принцип работы

Контроллер EQJW 125 обеспечивает погоднокompенсирующее управление температурой подающей.

Внешняя температура, температура подающей и (если применима) комнатная температура измеряются точными датчиками.




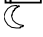
Микропроцессор контроллера использует значения этих температур для вычисления выходных сигналов. Управляющая модель контроллера при создании выходного сигнала принимает во внимание: уставки, текущее положение управляющих элементов, установленные параметры управления, а так же измеряемые величины. Затем эти сигналы проходят через контур усиления; в нем создаются сигналы выходов реле вкл/выкл для привода и насоса.

Необходимое количество тепла подается в комнату и комнатная температура поддерживается постоянной и соответствующей уставке. Если датчик комнатной температуры подключен к EQJW 125 и соответствующим образом параметризован, превалирующая температура используется при вычислении уставки температуры подающей. Программа переключения, устанавливаемая пользователем в соответствии с его индивидуальными потребностями, обеспечивает минимальное потребление энергии при поддержании оптимальных комнатных условий. Уставка комнатной температуры может выбираться произвольно. Режим работы может быть легко выбран с помощью поворотного переключателя. Например, отопление может быть выключено на продолжительный период времени, при этом объект будет защищен от замерзания благодаря функции защиты от замерзания.

Функция 'Временного Изменения Температуры' является функцией ручной корректировки, и позволяет пользователю изменять режим работы на определенный период времени, таким образом сохраняя энергию. Основные режимы работы показываются пользователю светодиодами.

Возможен обмен информацией с контроллером по протоколу Modbus. Так же, несколько контроллеров могут быть соединены друг с другом и с модулем удаленного управления комнатой через цифровой интерфейс пользователя. Если необходимо, сигнализации могут отсылаться в виде SMS через отдельный модем.

Обозначения

| | | | |
|---|-----------------------------|---|--|
| TA | = внешняя температура | TI | = начальная точка (нижняя точка) |
| TF | = темп. подающей | TR | = комнатная температура |
| | | Xp | = диапазон пропорциональности |
| Tn | = интегральное время работы | SP | = параметры SERvice |
| Ty | = время хода клапана | V | = клапан |
| UP | = насос отопления | S | = наклон характеристики отопления |
| Ts/W | = ограничения отопления |  | = нормальный режим (класс по EN12098) |
|  | = заводские установки |  | = Выкл/реж. ожидания (с/без защиты от замерз.) |
|  | = сокращенный режим | | |
| Индексы: | | Примеры: | |
| Xs | = уставка | TRs | = уставка комнатной температуры |
| Xi | = измеряемое значение | TFi | = измеряемое значение температуры подающей |
| Xged | = осредненное значение | TAged | = осредненная внешняя температура |
| max | = максимум | TFsmax | = максимальная уставка подающей |
| min | = минимум | TRsmin | = минимальная комнатная уставка |

Дополнительная техническая информация

| | |
|------------------------------------|--|
| Точность измерений | Лучше чем $\pm 0.3 \text{ K @ } 25 \text{ }^\circ\text{C}$ |
| Пост. врем.: обработка информации | Прибл. 10 сек для TA, < 5 сек. для TR и TF |
| Зона нечувствительности | < 1.0 K |
| Минимальная длительность импульса | 250 мсек |
| Интегральное время работы насоса | $2 \times T_y$ |
| Характеристика отопления | Кривая, в зависимости от внеш. темп. (см. стр. 4) |
| Осреднение внешней температуры | Постоянная времени прибл. 21 час |
| Ограничение отопления лето/зима | ВКЛ. соответствует переходу лето \rightarrow зима; ВЫКЛ. соответствует переходу зима \rightarrow лето |
| Возможность автономной работы | ВКЛ. при $T_{Aged} < T_{s/W} - 1 \text{ K}$; ВЫКЛ. при $T_{Aged} > T_{s/W}$ Обычно 48 (> 24) часов (контроллер должен перед этим быть подключен к питанию не менее 4 часов). |
| Вход датчика температуры | Ni1000 |
| Коррект. нулевой точки комн. темп. | до $\pm 6 \text{ K}$ |
| Коррект. нулевой точки внеш. темп. | до $\pm 9 \text{ K}$ |

| | |
|---|---|
| Выходы модуля управления насосом | Реле (с индикацией статуса переключения) |
| Механическая частота переключения | > 5 миллионов переключений |
| Макс. время закр. управл. элемента | 2 времени хода клапана. Элемент управления включается каждые 15 минут. |
| Временное изменение температуры | Изменение автоматическом режиме. Возможны изменения до следующей команды переключения (но не менее 2 часов), или от 3 часов до 19 дней. Оставшееся время показано на дисплее. Изменение может быть отменено. |
| Расчетная температура | Если EQJW 125 в автоматическом режиме и T_A ниже установленной расчетной температуры, отопление управляются в нормальном режиме, независимо от программы переключения. Расчетная температура параметризуется на уровне SERVICE. |
| Специальные функции | |
| Подключение комнатной темп. | Комнатная температура активируется на уровне SERVICE, но должен быть подключен датчик комнатной температуры. Влияние подключения комнатной температуры может быть задано на уровне SERVICE. Максимальное изменение T_f под влиянием комнатной температуры ± 30 K. |
| Защита от замерзания | Функция защиты от замерзания включается если контроллер выключен, включена функция защиты от замерзания на уровне SERVICE и пройден предел замерзания. Предел замерзания – внешняя температура 3°C . Функция защиты от замерзания выключается при внешней температуре выше 4°C . Когда функция защиты от замерзания включается, температура подающей задается $+10^\circ\text{C}$. |
| Защиты от заклин. насоса | Эта функция включается на уровне SERVICE. Насос включается каждый день в полночь на 60 секунд если он не работал последние 24 часа. Функция работает в любом режиме кроме ручного. |
| Максимальное ограничение температуры подающей | Максимальная и минимальная уставка температуры подающей ограничены. Если расчетная уставка превышает ограничение, температура подающей и равна ограничению. Ограничение может быть задано на уровне SERVICE. Управление температурой подающей отключено в ручном режиме, и соответственно ограничения на нее нет. Если срабатывает функция защиты от замерзания, ограничение температуры подающей отключается. |
| Ручной режим | В ручном режиме, насос и клапан могут управляться независимо. Это делается через меню, если включен ручной режим на уровне SERVICE. В заводской установке ручной режим отключен. |
| Автоматическое выключение | Благодаря автоматическому выключению, контроллер сберегает энергию без всякого ущерба для комфорта, когда это возможно. Существуют следующие случаи отключения контроллера отопления:- а) EQJW 125 выключен б) Ограничение отопления лето/зима ВЫКЛ с) $T_A \geq T_{Rs}$ (если $T_A \leq T_{Rs} - 1\text{K}$, контроллер включ. вновь) |
| Функция сушки полов | EN 1264, Часть 4 описывает правила технологического нагрева ангидритовых цементных полов перед их покрытием. Они определяют, во первых, поддержание температуры вводной 25°C в течении 3 дней. Затем, поддержание максимальной температуры вводной в течении четырех дней. Эта функция включена в EQJW 125; она может быть включена на уровне SERVICE. |
| Программы переключения | Недельная программа переключения может иметь до 48 команд, а календарная программа переключения до 20. Минимальный интервал переключения в недельной программе переключения 10 минут, а в календарной программе переключения 1 день. Режим работы имеющий наименьшее потребление энергии при заданной программе переключения имеет приоритет. 'Пустая' программа переключения интерпретируется как нормальный режим. Календарная программа переключения задается на уровне SERVICE. В заводской установке – календарная программа переключения отключена. Команды в календарной программе переключения не стираются после исполнения. |
| Передача T_A | Внешняя температура регистрируется EQJW 125 и передается другим контроллерам в качестве измеренной величины через шину прибора. Параметры этого задаются на уровне коммуникации. |

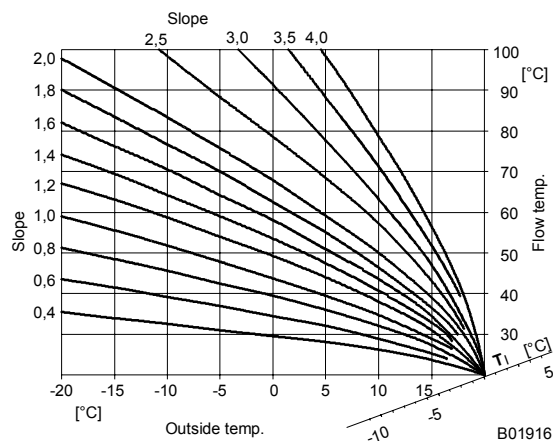
Связь по протоколу Modbus

Есть возможность обмена информацией с EQJW 125 через интерфейс RS 485 по протоколу Modbus RTU. Таким образом, EQJW 125 всегда используется как slave.

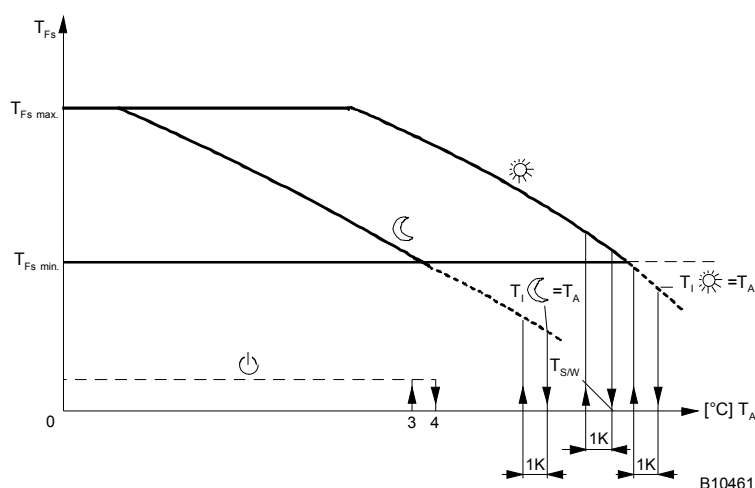
Сигнализация по SMS

Тексты сигнализаций передаются по модему в виде SMS (через провайдера) на мобильный телефон. При этом используется интерфейс сходный с RS 232, и протокол TAP (Telocator Alphanumeric Protocol).

Характеристика отопления



Характеристика отопления с режимами ☀, ☾ и отопление в режиме ⏻ (ВЫКЛ с защитой от замерзания)

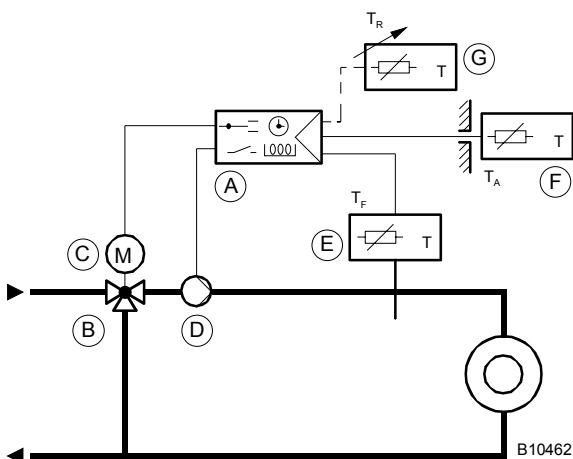


$T_{1\ ☀}$ = нижняя точка характеристики отопления ☀ (= номинальной комнатной температуре) или уставке комнатной температуры

$T_{1\ ☾}$ = нижняя точка характеристики отопления ☾ (= номинальной комнатной температуре) или уставке комнатной температуры

Отопление автоматически отключается если T_A превышает нижнюю точку характеристики отопления (режимы ☀, ☾) или если пройдено ограничение отопления лето/зима T_{SW} .

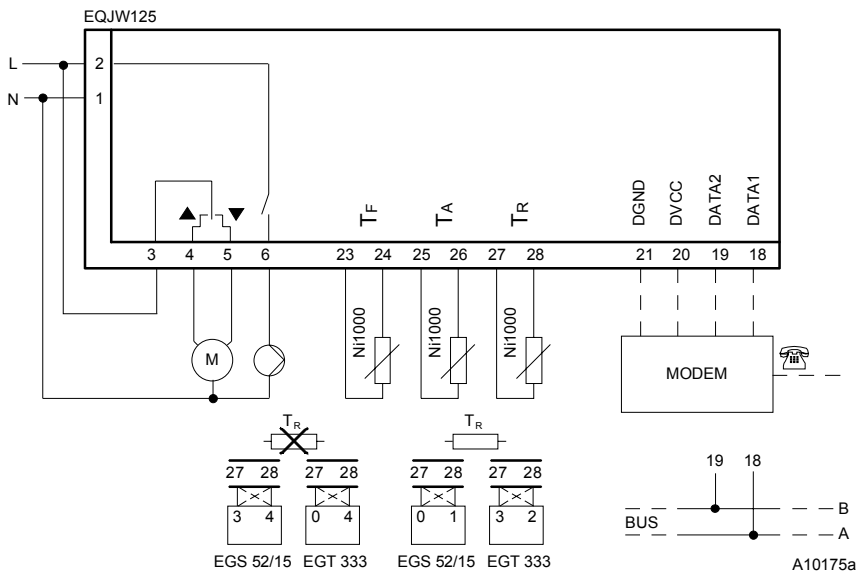
Пример применения



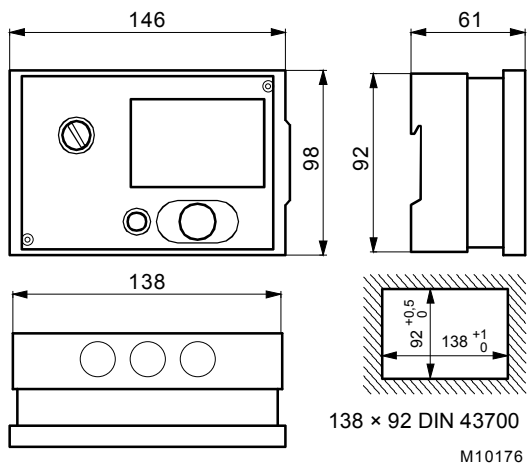
Погодно компенсирующее управление температурой подающей

- A. Контроллер отопления EQJW 125
- B. Управляющий клапан
- C. Управляющий элемент с 3-поз. приводом
- D. Циркуляционный насос
- E. Датчик температуры подающей
- F. Датчик внешней температуры
- G. Датчик комнатной температуры и/или удаленный управляющий элемент (при наличии)

Электрическая схема



Чертеж



Отпечатано в Швейцарии
 Права на изменения сохраняются
 N.B.: Запятая в числах
 обозначает десятичную точку
 Fr. Sauter AG, CH-4016 Базель
 7144420003 S8