

STU 101: Электронный размножитель/преобразователь температурных данных

Для управления 1...4 контроллерами с одним температурным датчиком. Может также использоваться как преобразователь для датчиков Ni200 вместе с контроллером для Ni1000. Подходит для стандартных измерительных мостов приборов серий *equitherm* и *flexotron*.

Стандартный светло-серый корпус, согласно DIN 43880, для монтажа на шляпообразные шины (EN 50022). Имеются два ползунковых переключателя для выбора входного сигнала: (i) Ni200/Ni1000; (ii) количество входов. Выходные сигналы: (i) 4 × Ni1000; или (ii) 2 пары Ni1000 на каждом выходе. Винтовые клеммы для сплошных или многожильных проводов, макс. 2.5 мм².



T02803



Y07567

Тип	Характеристики	Напряжение питания	Вес кг
STU 101 F001	Множитель/преобразователь (Ni200/Ni1000)	230 V~	0,25
Источник питания 230 V~	± 15 %, 50...60 Гц	Допуст. темп. окруж. среды	5...40 °C
Потребляемая мощность	прибл. 3 VA	Степень защиты ²⁾ спереди	IP 20 (EN 60529) IP 40
Диапазон измер. темп.	-50...150 °C	Класс защиты	II (IEC 536)
Ошибка измерения при 0 °C	< ± 0.5 K, обычная ± 0.1 K	Электросхема	A02758
при -40...150 °C	< ± 1.1 K, обычная ± 0.2 K	Чертёж	M368970
Входы	2, для Ni200 или Ni1000	Инструкции по монтажу	MV 505142
Выходы ¹⁾	4, электр. не изолированы		

Аксессуары

368962 001 Крышка для клемм

- 1) Имитация температурного сенсора Ni1000; на выходах внешнее измеряющее напряжение - от 0 до +2 V-.
2) При монтаже на стены, шляпообразные шины стандартной высоты 7.5 мм, с крышками для клемм.

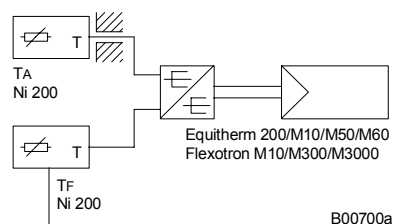
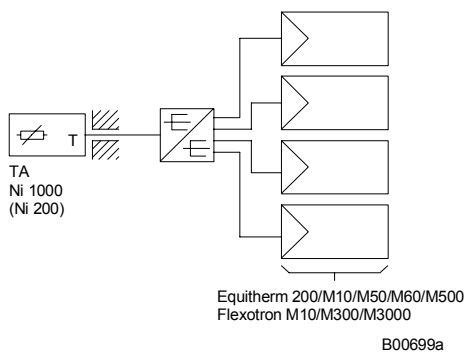
Принцип работы

Переключатель S2 определяет тип датчика(ов) на входе - Ni200 или Ni1000. Если подключены два датчика, то они должны быть однотипными. Переключатель S1 определяет, куда поступает измеренная величина сигнала от входа 1 (после необходимого преобразования) – на выходы 1...4, или на выходы 1 и 2, в то время как измеренная величина сигнала от входа 2 (после необходимого преобразования) поступает на выходы 3 и 4. Можно быть до 4 выходов.

Примечания по проектированию и монтажу

К выходу нельзя подключать дополнительные приборы STU 101 (т. е. каскадное подсоединение невозможно).

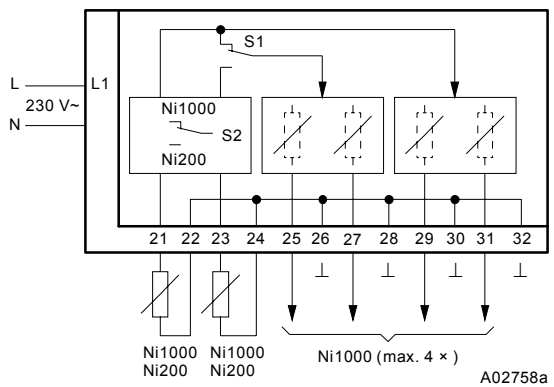
Примеры применения



Умножение показаний датчика температуры для 1...4 контроллеров.

Замена контроллером с датчиком температуры Ni200, благодаря чему все еще могут использоваться существующие датчики Ni200.

Электросхема



Чертёж

