

## LET 210...380: Радиоприемник для сигналов управления

Используется как приемная станция для радиосигналов от комнатных термостатов, как единый интеллектуальный контроллер для каждого канала и для управления термоприводами. Сигналы переключения от радио термостатов могут быть установлены на соответствующие каналы. Отопление/охлаждение с аксессуарами возможно для вариантов 24 В с возможностью подключения монитора точки росы и выходного контакта, например для включения холодоснабжения.

Нижняя и верхняя части корпуса сделаны из термостойкого пластика, RAL 9010 чистый белый (варианты от 4- до 8-каналов). С двумя светодиодами на канал для визуализации и подтверждения назначения канала. Управление насосами с запросной логикой с входными и выходными соединениями 230 В ~. Одноканальная версия в стандартном пластиковом корпусе.



T09319



T10408



Y10167

Тип	Хар-ки	Корпус	Напряжение	Вес кг
<b>LET 210R F200</b>	1 канал	Стандарт. белый	230 В~	0.135
<b>LET 240R F200</b>	4 канала	RAL 9010	230 В~	0.550
<b>LET 260R F200</b>	6 каналов	RAL 9010	230 В~	0.550
<b>LET 340R F102</b>	4 канала	RAL 9010	24 В~	0.530
<b>LET 360R F102</b>	6 каналов	RAL 9010	24 В~	0.530
<b>LET 380R F102</b>	8 каналов	RAL 9010	24 В~	0.530

Питание		Доп. внешняя температура	0...60°C
230 В Одно- / Многоканал.	230 В~ ± 15%	Доп. внешняя влажность	5...80 %rH
24 В Многоканальный	24 В~ ± 20%		(без конденсации)
Потребление энергии		Степень защиты	
230 В Одноканальный	макс. 35 ВА	Одноканальный <sup>3)</sup>	IP 55 (EN 60529)
24 В / 230 В Многоканал.	макс. 48 ВА	Многоканальный	IP 42 (EN 60529)
Кол-во приводов <sup>2)</sup>	макс. 2 на канал	Класс защиты	
		230 В~	II ( EN 60730)
		24 В~	III ( EN 60730)
макс. Хар-ки контактов	2 А / 24 В 1 А / 230 В (Уровни предохран.)	Электрическая схема	
		Одноканальный	<a href="#">A10393</a>
		Многоканальный	<a href="#">A10389 / A10397</a>
		Размерный чертеж	<a href="#">M10421 / M10424</a>
Подключение насосов	230 В~, макс. 2.2 А	Инструкции по монтажу	
Частота	868,3 МГц	230 В	<a href="#">MV 505916003</a>
Дальность действия <sup>1)</sup>	прибл. 50 м	24 В	<a href="#">MV 505957003</a>

### Аксессуары

<b>0313872 001*</b>	Модуль отопления/охлаждения (с 24 В только Приемник) с контактами выходов 5(2) А, 230 В и подключением монитора точки росы ; MV 506052
<b>0386501 001</b>	Блок питания 230 В первичные/24 В вторичные 50 ВА (от 16 термоприводов) для питания версий 24 В
<b>0386501 002</b>	Блок питания 230 В первичные/24 В вторичные 20 ВА до 10 термоприводов, для питания версий 24 В
<b>0386501 001</b>	Блок питания 230 В первичные/24 В вторичные 50 ВА до 24 термоприводов, для питания версий 24 В
<b>0374381 001</b>	Две крепежные клипсы, для установки на DIN рейку, EN 50022

\*) Размерный чертеж и электрическая схема под тем же номером

- 1) В нормальных зданиях, в зависимости от внешних условий  
 2) Зависит от мощности трансформатора  
 3) В корпусе

### Общее описание работы

Радиоприемник LET является компонентом радиосистемы использующей электронные комнатные термостаты LRT (230 В / 24 В) и радиоуправляемый дистанционный селектор режимов LXT (24 В). Он служит приемной станцией для радиосигналов от комнатных термостатов и устройств дистанционного управления, а также используется в качестве единого интеллектуального контроллера для управления термоприводами.

Радиосигналы задаются комнатными термостатами LRT для индивидуального управления комнатой. Насос может быть запущен напрямую, есть функция защиты от заклинивания. Приемники 24 В могут сочетаться только с передатчиками 24 В; то же верно для вариантов 230 В.

Приемник 24 В является интеллектуальным решением с памятью для хранения данных, квазипропорциональной характеристикой управления и оптимизацией периодов ВКЛ/ВЫКЛ. Управление обеспечивается сохранением эмпирических значений даже после сбоя и потери сигнала комнатными устройствами.

Возникает возможность экономии энергии благодаря распознаванию событий и соответствующей реакции (например переключаться на режим защиты от замерзания при распознавании открытого окна).

Для версий 24 В, каналы могут перекрываться благодаря использованию зонального дистанционного управления.

Приемник 230 В является контроллером вкл/выкл; он передает сигнал от комнатного контроллера на термоприводы.

#### **Присвоение выходов**

Выходные контакты расположены на клеммнике и помечены от К1 до К8. Может быть подключено два термопривода на канал. Электрические соединения (макс. 1.5 мм<sup>2</sup>) с винтовыми клеммами.

#### **Адресация передатчика на конкретный приемный канал**

Конкретный передатчик может быть привязан к выбранному каналу. Для этого, нажмите кнопку выбранного канала на приемнике, и кнопку 'Передать' на передатчике. Несколько каналов могут быть адресованы одновременно.

#### **Удаление приемного канала**

На приемнике, держите кнопку канала который вы хотите удалить, красный и зеленый светодиод должны поочередно мигать в течении прикл. 5 сек и затем выключится. После отпускания кнопки, процедура удаления завершена и все установки канала удалены.

#### **Нормальная работа установки с комнатными термостатами и приемником**

Радиотермостаты посылают команды переключения для управления каналами. Они устанавливаются в процессе адресации при запуске устройства в эксплуатацию. Затем канал изменяет выходной сигнал в соответствии с полученными командами.

#### **Индикация работы каналов**

Рабочий статус индивидуальных каналов показывают два светодиода (зеленый и красный):

Красный горит                    отопление включено (или охлаждение, в режиме охлаждения)

Красный не горит:            отопление выключено (или охлаждение, в режиме охлаждения)

Зеленый светодиод только в версии 24 В. Он позволяет определить адресацию устройства дистанционного управления режимами работы или программируемого устройства дистанционного управления.

#### **Работа насоса и функция защиты от заклинивания**

Выход 'насос' становится активным (загорается красный светодиод) как только включается один из каналов. Если нет активных каналов, выход 'насос' отключается с двух минутной задержкой. Если все выходы постоянно отключены (например система работает в режиме защиты от замерзания), насос включается прикл. на 3.5 минуты по истечении каждой недели.

#### **Сбои работы**

Если не произведена адресация или потерян сигнал, мигающий светодиод сообщает о функциональной неисправности на соответствующем канале.

#### **Аварийная функция (версия 230 В)**

Если канал не получает сигналов от назначенного термостата, например при разряженных батареях термостата, он переключается в режим защиты от замерзания после 3 часов (1 минуту включен, 3 минуты выключен, и красный светодиод быстро мигает).

#### **Примечания по проектированию и монтажу**

##### **Установка и расположение (4-8 каналов)**

Приемник не должен располагаться над или возле распределителя подпольного отопления. Место установки должно быть чистым, защищенным от водяных брызг, и вентилируемым. Одноканальный приемник можно устанавливать в любом месте.

#### **Дополнительная техническая информация**

CE – Соответствие  
R&TTE 1999/5/CE

EN 300220-1  
EN 300220-3

## Дополнительная информация по версии 24 В

### Программируемый режим для установки 24 В с приемником, контроллером комнатной температуры, дистанционным селектором режимов и/или программируемым устройством дистанционного управления

Комнатный термостат, программируемое дистанционное управление и дистанционный селектор режимов посылают команды переключения для управления каналами. Это устанавливается во время процесса адресации когда устройство вводится в эксплуатацию. Затем канал изменяет выходной сигнал в соответствии с полученными командами. Температура комфортного режима определяется комнатным термостатом, не зависимо от типа управления (режимы отопления или охлаждения). Температура сокращенного режима (Eco) на 3 °C ниже уставки для различных термостатов. Программируемое дистанционное управление используется для выбора временных программ, а дистанционный селектор режимов для выбора различных режимов работы.

### Дополнительные аксессуары (только для варианта 24 В)

Дистанционный селектор режимов LXT 240/250 и программируемое дистанционное управление LXT 340.

5-уровневое дистанционное управление имеет дополнительный режим *Охлаждения*, в сочетании с встраиваемым модулем отопления/охлаждения с выходом контактов (аксессуар 0313872 001). Может быть подключен монитор точки росы.

## Описание режимов работы в сочетании с LXT 240/250 (24 V)

### LXT 240, 4-уровня

<b>Автомат.</b> (Символ часы)	Система работает в соответствии с временной программой установленной с помощью программируемого дистанционного управления LXT. Система без временной программы: система работает постоянно в сокращенном режиме.
<b>Комфортный</b>	Постоянный комфортный режим. Управление по установке комнатных термостатов в различных комнатах, например на 20 °C.
<b>Сокращенный (Eco)</b>	Постоянный сокращенный режим. Управление по установке комнатных термостатов в индивидуальных комнатах, но минус 3.5 °C. (Пример: если Комфортный = 20.5 °C, то Eco 20.5 °C – 3.5 °C = 17 °C) Этот режим работы позволяет понизить температуру без изменения уставки комфортного режима.
<b>Защита от замерзания</b>	Управление в соответствии с фиксированной уставкой (8 °C). Этот режим работы защищает от замерзания в случае долгих периодов незанятости зимой.

### LXT 250, 5-уровней

Режимы работы как с 4-уровнями, плюс:

<b>Охлаждение</b>	Запрограммированные каналы (зоны) переключаются на режим <i>Охлаждения</i> .
-------------------	--

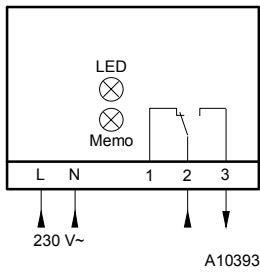
### Аварийная функция (24 В)

Если канал не получает сигналов от назначенного термостата, например при разряженных батареях термостата, приемник управляет системой отопления на основании сохраненного коэффициента переключения.

Сигнализация мигающим светодиодом срабатывает если сигналов от комнатного устройства не было в течении последних трех часов. В режиме *Охлаждения*, вся система переключается в режим отопления если температура падает ниже уставки или возникает конденсация в следствии понижения температуры (опция).

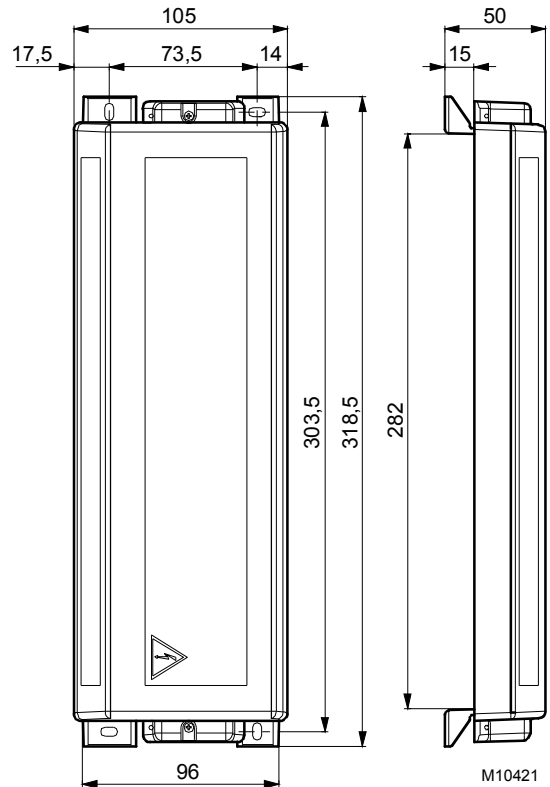
**Электрические схемы**

LET210: Одноканальный:

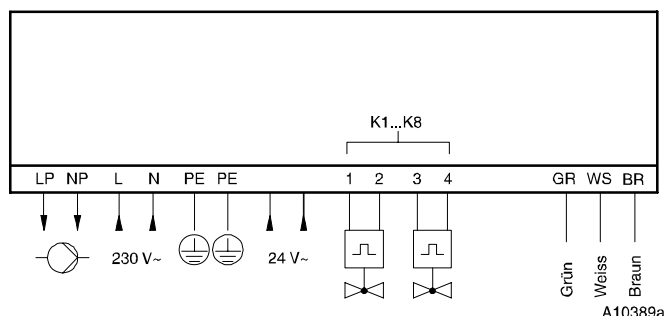


GN	WS	BR
зеленый	белый	коричн.
green	white	brown
vert	blanc	brun

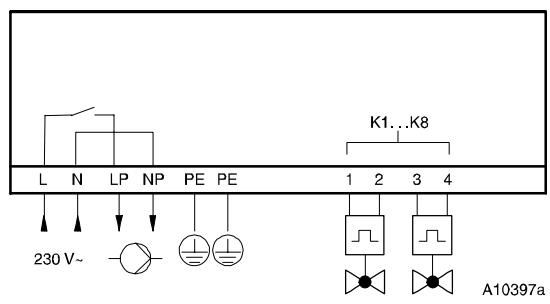
**Размерный чертеж**



LET340...380: 4, 6, 8 каналов:



LET240...260: 4, 6 каналов



**Аксессуары**

0313872

