

FXV 006: Электрический распределитель управляющих сигналов

Для распределения электрических сигналов и подачи питания к комнатным приборам и термоприводам. Переключающие импульсы различных контроллеров отдельных помещений (TSO, NRT) передаются отдельно к соответствующим приводам. При использовании вместе с временным переключателем (ZDR) или комнатным прибором с управляющим таймером (NRT 101 F111), все контроллеры отдельных помещений могут быть переключены на сокращённый режим во временной программе (макс. 4 канала).



T09319

Нижние и верхние детали корпуса сделаны из огнеупорного чисто белого пластика (RAL 9010). С объединенной 4 А пробкой; регулируемый резистор для защиты от скачков напряжения для термоприводов. Соединитель для насоса труб с защитным заземлением и ограничителем температуры. Блок управления насосом с потенциально свободными контактами доступен как аксессуар. Электрические соединения (макс. 1.5 мм²) через винтовые контакты.

Тип	Цепи или зоны	Временные каналы или понижение температур.	Питание	Вес [кг]
FXV 006 F001	6	2	230 V~	0.2
Питание	230 V~ ± 15 %, 50...60 Hz		Наружная температура Наружная влажность Степень защиты	-5...50 °C < 95 %rh IP 43 (EN 60529)
Кол-во приводов	макс. 12 pcs (2 на зону)		Схема подключения	A09311
Соединение насоса	макс. 2.2 А		Размерный чертёж	M09310
Пробка распределителя	T 4.0A		Инструкции по монтажу	MV 505714

FXV

Y09318

Аксессуары

374381 001	Два держателя для установки на верхние рельсы EN 50022 35 × 7.5 or 35 × 15
374382 001	Насадки для захватов кабеля, 9 pcs для кабеля Ø 6...13 мм, и 6 pcs для Ø 3...7 мм
374383 001	Вставной блок управления насосом 24 V~
374383 002	Вставной блок управления насосом 230 V~

Принцип работы

Электрический распределитель, который должен быть установлен на панели распределителя половой отоплени, служит распределителем для: (i) питания; (ii) индивидуальных управляющих сигналов; и (iii) обычной временной программой (макс. 2 канала). Он передаёт команды контроллеров комнаты или временные команды на термоприводы.

Входы А и В служат временными каналами для уменьшения установленной температуры. Временная программа может быть установлена с помощью или NRT 101 F111 или внешнего временного переключателя. Все другие зоны могут быть сокращены в соответствии с временной программой с помощью соответствующего подключения.

Насос может быть включён напрямую через разъемы LP, N и PE. Блок управления насосом (доступен как аксессуар) управляет реакцией насоса на запрос. Насос начинает работать как только привод включается. Если этот аксессуар используется, ближайшая к разъёму переключательная кнопка должна быть удалена.

Дополнительный ограничитель температуры может быть подсоединён через разъём С, который выключает насос (и, следовательно, циркуляцию воды) в случае если температура воды, по каким-то причинам, слишком высока.

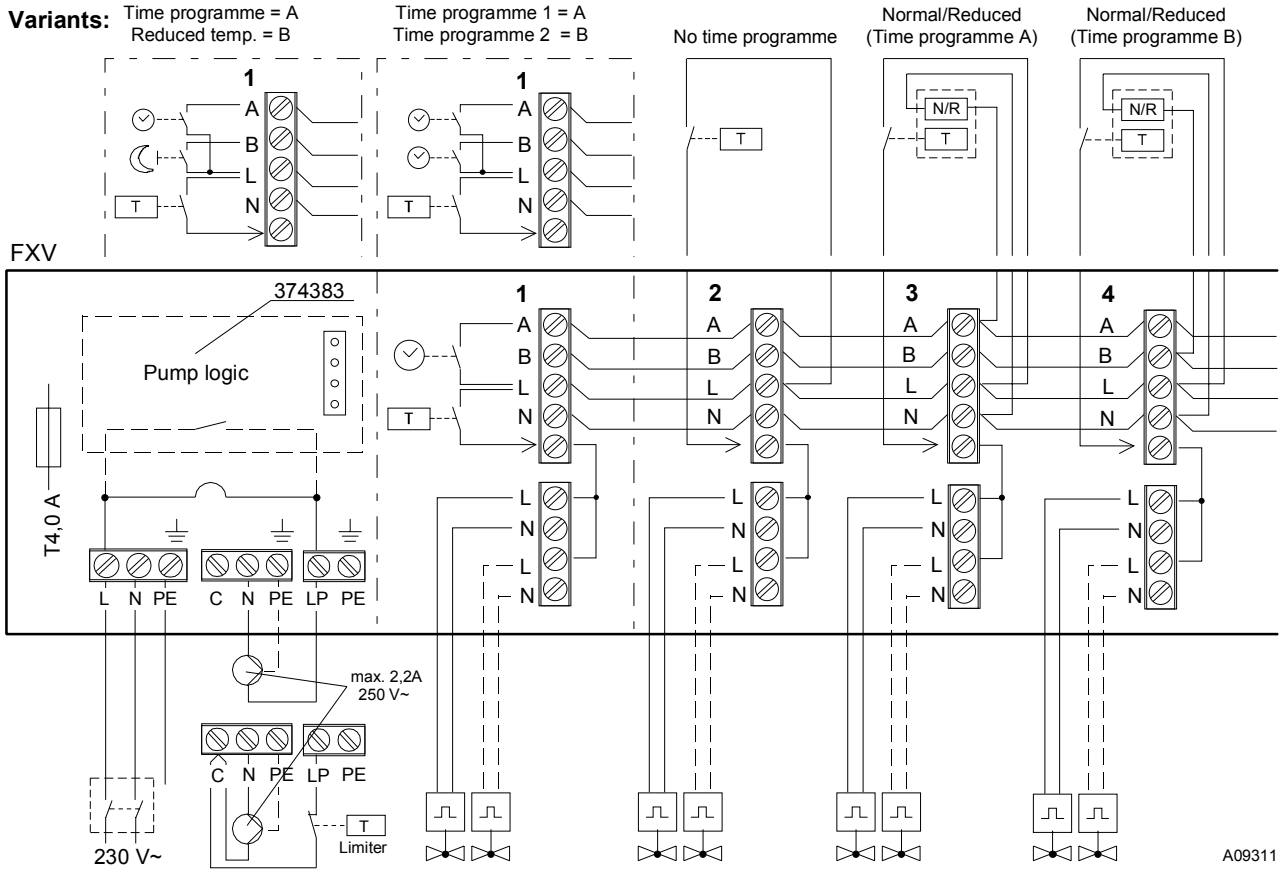
Стандарты и положения

Привод соответствует всем стандартам Европейского Союза.

Дополнительные технические данные

Миниатюрная пробка, 5 × 20 мм, T4A

Схема подключения



Масштабный чертёж

