

ASM 134: Приводы

Для контроллеров с переключаемым выходом (3-позиционное управление). Для управления воздушными, запорными и жалюзиными заслонками.

Корпус из двух частей, из негорючего пластика: чёрная нижняя часть, жёлтая верхняя часть. С шаговым мотором, электронным управляющим устройством и автоматической трансмиссией; отключение мотора электроникой, в зависимости от момента вращения, с помощью упоров на приборе или заслонке. Самоцентрирующийся адаптер оси для установки на оси клапана. Кодированный переключатель для установки времени поворота. Трансмиссия может быть разобрана при установке клапана или ручной настройке. Силовой кабель длиной 1 м, $3 \times 0.75 \text{ мм}^2$, смонтирован к корпусу. Крепёжный кронштейн, который также служит защитой от скручивания, имеет два металлических винта. Подходит для установки в любом положении. M5 отверстия с резьбой для установки на крепёжный кронштейн.



T09656



Y07551

Тип ³⁾	Момент вращения [Нм]	Момент держания [Нм]	Время поворота на ¹⁾ 90°, [сек]	Напряжение питания	Вес [кг]
ASM 134 F130	30	30	120/240	230 V~	1.2
Питание	230 V~ 24 V~	$\pm 15 \%$, 50...60 Hz $\pm 20 \%$, 50...60 Hz	Допустимая наружная темп. Допустимая наружная влажн.		-20...55 °C < 95 %rh
Потребление энергии при работе	230 V~ 24 V~	прибл. 5.5 VA прибл. 5.0	Степень защиты Класс защиты	24 V 230 V	с конденсацией IP 54 по EN 60529 III по EN 60730 II по EN 60730
В режим. ожид.	230 V~ 24 V~	прибл. 2.5 VA прибл. 1.5	Шум во время работы		< 30 dB(A)
Угол поворота		90° ¹⁾	Постоянная времени		200 ms
Ось клапана		Ø 12...20 мм □ 10...20 мм	Схема подключения Размерный чертёж		A05669 M05671
Ось клапана (прочность)		макс. 300 HV	Инструкц. по монтажу Перечень использ. материалов		MV 505771 MD 51.022

Аксессуары

0361977 001	Сборочный набор для управляющих клапанов MN32 / MN42; MV 505477
370059 000*	Накладной рычаг для осей с d=8-18 мм
370990 001*	Вспомогательный переключающийся контакт ²⁾ , одиночный, MV 505446
370990 002*	Вспомогательный переключающийся контакт ²⁾ , двойной, MV 505446
370992 001*	Потенциометр, 2000 □, 1 W, MV 505446
370992 002*	Потенциометр, 130 □, 1 W, MV 505446
372200 001	Крепёжный кронштейн; MV 505676
372201 001	Удлинитель оси с креплением; MV 505676
372202 001	Рычаг и лента; MV 505676
372203 001	Соединительная деталь для 370990; MV 505676
372204 001	Удлинитель оси для накладного рычага 370059; MV 505676

1) Максимальный угол поворота: 95° (без упоров-ограничителей)

2) Плавно устанавливается в диапазоне от 0...90°; макс. нагрузка 5 (2) A, 24...230 V

4) Версия с кабелем не содержащим галогенов доступна по запросу.

Принцип работы

Подавая питание на ножку 2a или 2b, можно установить исполнительный элемент в любое необходимое положение.

Соединительная деталь поворачивается (если смотреть от привода на соединение) по часовой стрелке, если питание подано на коричневый провод (2a), и против часовой стрелки если питание подано на чёрный провод (2b).

Электронный выключатель мотора срабатывает (нет конечных выключателей) в обоих конечных положениях (при достижении упора-ограничителя заслонки, или если остановлен ограничителем угла поворота, или при достижении максимального угла 92°), или в случае перегрузки.

С помощью переключателей S1 и S2 можно установить необходимое время поворота. Ручные установки поворотом адаптера оси после разъединения шестерен (кнопка на крышке корпуса) Изменение направления вращения осуществляется переключением кабелей к разъемам.

Примечания по проектированию, наладке и монтажу

Комбинация шагового мотора и электроники позволяет нескольким клапанам с различными уровнями вращательного момента работать параллельно, если используются приводы одного типа SUT. Привод может быть установлен в любом положении, он может быть установлен прямо на ось клапана и зафиксирован с помощью самоцентрирующегося хомута.

N.B.: Осторожно! Корпус открывать нельзя!

Каждый привод можно укомплектовать следующими аксессуарами: 1 комплектом одиночных вспомогательных контактов, или 1 комплектом двойных вспомогательных контактов, или потенциометром. Изменяя положение диска под соединительной деталью, можно установить ограничение угла поворота от 0 до 90° с шагом 5°. Соединительная деталь подходит для осей клапанов Ø 10...20 мм и □ 8...16 мм.

Кодирующий переключатель

ASM 124 Время повор. [сек]	ASM 134 Время повор. [сек]	S1	S2	S3
120с	240с	ВЫКЛ	ВКЛ	—
120с	120с	ВКЛ	ВКЛ	—
60с	120с	ВКЛ	ВЫКЛ	—
60с	240с	ВЫКЛ	ВЫКЛ	—
Заводские установки		ВКЛ	ВКЛ	ВКЛ

Дополнительные технические данные

Верхняя часть корпуса, с крышкой и кнопкой ручных установок, содержит шаговый мотор и электронное управляющее устройство SUT. Нижняя часть содержит автоматическую трансмиссию, рычаг разборки трансмиссии и адаптер оси. Чтобы поменять направление вращения, нужно поменять местами коричневый и черный провода.

Вспомогательные переключающиеся контакты

Характеристики контактов: макс. 230 V пер.тока; мин. ток 20 mA при 20 V

Характеристики контактов: макс. 4...30 V пост.тока; мин. ток 1...100 mA

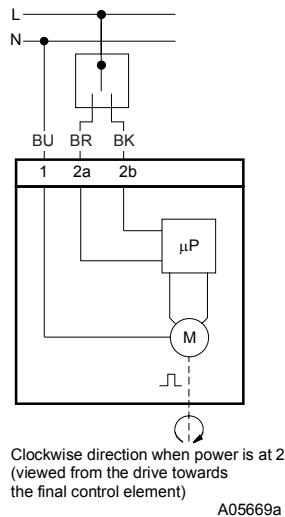
CE соответствие

EMC директива 89/336/EWG
EN 61000-6-1
EN 50081-1
EN 61000-6-2
EN 50081-2

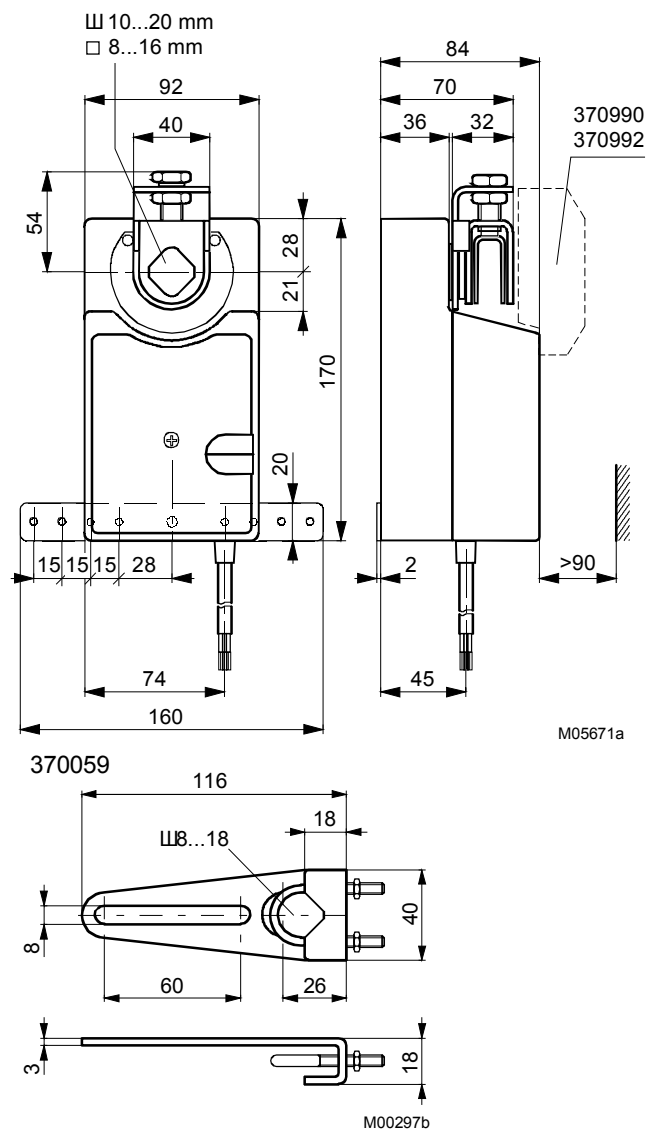
Машинная директива 98/37/EWG (II B)
EN 1050
EN 292

Директива малого напр. 73/23 EWG
EN 60730 1
EN 60730-2-14
Категория перенапряжения III
Степень загрязнения III
Категория перенапряжения II

Схема подключения



Размерный чертёж



Аксессуары

