

DEF: Тонкая, плотно закрывающаяся задвижка типа “бабочка”, номинальное давление 16 бар

Для непрерывного регулирования потока воды, воздуха и пара низкого давления с температурой до 110 °С.

Корпус клапана - из чугуна (GG25) с посадочными фланцами PN 6, PN 10 и PN 16; покрашен голубой эмалью. Фланец привода соответствует ET ISO 5211. Диск бабочки сделан из нержавеющей стали. Этиленпропиленовая резиновая прокладка. Ось из нержавеющей стали запечатана 2 кольцевидными уплотнителями.



T04237



Y07548

Тип	Номинал. диаметр DN	k_{VS} величина [м ³ /час]	Вес [кг]
DEF 025 F200	25	36	1
DEF 032 F200	32	40	1.15
DEF 040 F200	40	50	2.75
DEF 050 F200	50	85	3.05
DEF 065 F200	65	215	4.05
DEF 080 F200	80	420	4.30
DEF 100 F200	100	800	4.85
DEF 125 F200	125	1010	7.20
DEF 150 F200	150	2100	9.50
DEF 200 F200	200	4000	12

Номинальное давление	PN 16	Размерные чертежи	5M109
Макс. допуст. рабочее давление	16 бар	Инструкции по монтажу	
Управляющая характеристика	линейная	на привод ASF	MV 505826
Угол поворота задвижки	90°	на привод AR30	MV 505831
Скорость утечки	< 0,0001 % of k_{VS}	на привод A44	MV 505832
Допустимая рабочая температура	-10...130 °С		

Аксессуары

0361632 . . . 2 контрфланца, укомплектованные PN 6 в соответствии с EN 1092-1
DN 25 32 40 50 65 80 100 125 150 200

0361633 . . . 2 контрфланца, укомплектованные PN 10 (DN 25...150) в соответствии с EN 1092-1
VSM 18717 (DIN 2632) и PN 16 (DN 25...200) в соответствии с EN 1092-1
DN 25 32 40 50 65 80 100 125 150 200

При заказе указывайте: DN 25 = /025, DN 100 = /100

0361634 200 2 контрфланца, укомплектованные PN 10 (DN 200) в соответствии с EN 1092-1

0361734 001 Внешняя поверхность бабочки, холодно оцинкованная DN 25...125

0361734 002 Внешняя поверхность бабочки, холодно оцинкованная DN 150, 200

0378108 001 Монтажный набор; DEF DN 25-65 для AR 30

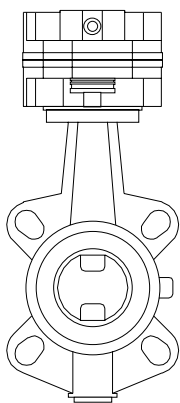
0378109 001 Монтажный набор; DEF DN 80-100 для AR 30

0378110 001 Монтажный набор; DEF DN 25-65 для A44

0378111 001 Монтажный набор; DEF DN 80-125 для A 44

0378112 001 Монтажный набор; DEF DN 150-200 для A44

0378113 001 Монтажный набор; DEF DN 25-100 для ASF 122/123



B06331

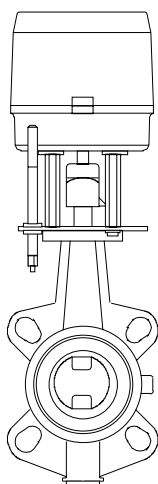
Сочетание с приводом с возвратной пружиной

Drive ¹⁾		Входной сигнал Время хода Пружин- ный возврат		ASF 122 F120 2-позиц 90 с 15 с	ASF 123 F122 3-позиц 90 с 15 с	ASF 123S F122 0...10 В 90 с 15 с
Клапан бабочка:	Δp ²⁾	Δp_s ³⁾				
DEF 025 F200	10	10				
DEF 032 F200	10	10				
DEF 040 F200	10	10				
DEF 050 F200	10	10				
DEF 065 F200	7	7				
DEF 080 F200	4	4				
DEF 100 F200	2	2				

1) Необходим монтажный набор 0378113 001 (вес 0.5 кг)

2) Допустимый макс. перепад давления в барах

3) Макс. перепад давления на клапане в барах (при неисправности), при котором привод еще может закрыть задвижку.



B01425a

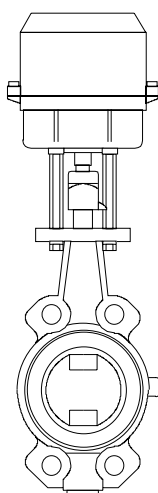
Сочетание с электроприводом AR30 W2.

Привод ¹⁾		Входной сигнал Время хода	AR30 W23 3-позиц. 120 с	AR30 W23S 0...10 V 120 с
Клапан бабочка	Δp ²⁾			
DEF 025 F200	10			
DEF 032 F200	10			
DEF 040 F200	10			
DEF 050 F200	10			
DEF 065 F200	7			
DEF 080 F200	4			
DEF 100 F200	2			

1) Для DN 25...65: Необходим монтажный набор 0378108 001 (вес 0.4 кг)

Для DN 80 и 100: Необходим монтажный набор 0378109 001 (вес 0.4 кг)

2) Допустимый макс. перепад давления в барах



B01426

Сочетание с электроприводом A44

Привод ¹⁾		Вход. сигнал Время хода	A44 W2 3-позиц 120 с	A44 W2S 0...10 В 120 с
Клапан бабочка	Δp ²⁾			
DEF 025 F200	10			
DEF 032 F200	10			
DEF 040 F200	16			
DEF 050 F200	16			
DEF 065 F200	16			
DEF 080 F200	10			
DEF 100 F200	10			
DEF 125 F200	6			
DEF 150 F200	5			
DEF 200 F200	3			

1) Для DN 25...65: Необходим монтажный набор 0378110 001 (вес 0.2 кг)

Для DN 80...125: Необходим монтажный набор 0378111 001 (вес 0.2 кг)

Для DN 150 и 200: Необходим монтажный набор 0378112 001 (вес 0.2 кг)

2) Допустимый макс. перепад давления в барах

Полное описание типа: Задвижка и привод с соответствующей F-версией
 Клапан бабочка: F-версия, техн. данные и аксессуары: см. таблицу типов на стр. 1
 Привод: F-версия, техн. данные и аксессуары: см. раздел 51
 Пример: DEF 65 F200/ASF 123S F122

Принцип работы

Задвижка может быть установлена в любую промежуточную позицию с помощью моторизованного привода или привода с возвратной пружиной. Может использоваться как устройство безопасности в сочетании с приводом ASF 122 / 123. В этом случае, при прекращении подачи питания или при срабатывании ограничителей, задвижка будет либо закрываться, либо открываться. Ручная регулировка задвижки:

- AR30 с помощью рукоятки (прикрепленной к переходной пластине)
- A44 W с помощью рукоятки (укрепленной под крышкой)
- ASF 122 / 123 вручную, после разъединения сцепления

Примечания по проектированию и монтажу

Задвижка крепится зажимами и затем ввинчивается между двумя фланцами. Во время установки задвижка должна быть открыта, по крайней мере, на 10 %. Специальное покрытие корпуса позволяет обходиться без прокладок на фланцах.

Направление потока возможно в любую сторону.

Дополнительная техническая информация

Проектная длина задвижки соответствует EN 558 серия 20 с номинальным диаметром 40. Внутренняя прокладка установлена таким образом что контакт между чугунными деталями исключен.

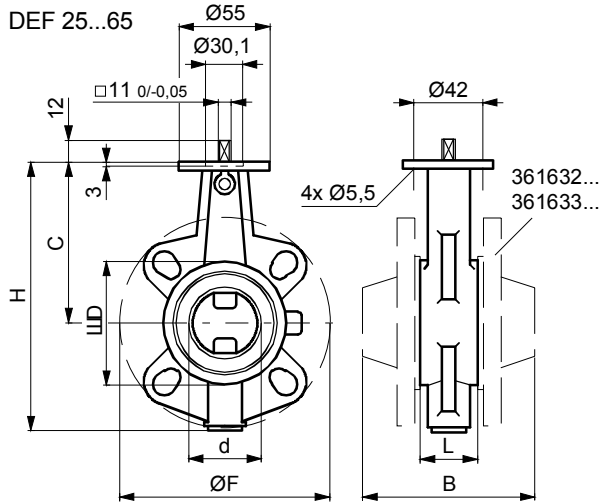
Фланец привода соответствует EN ISO 5211 NFE 29-402

Установка фланца по DIN 2501

DN	Директива по оборудованию высокого давления		CE
25	97 / 23 / EG	Art. 33	–
32	97 / 23 / EG	Art. 33	–
40	97 / 23 / EG	Art. 33	–
50	97 / 23 / EG	Art. 33	–
65	97 / 23 / EG	Cat. I	CE
80	97 / 23 / EG	Cat. I	CE
100	97 / 23 / EG	Cat. I	CE
125	97 / 23 / EG	Cat. I	CE
150	97 / 23 / EG	Cat. I	CE
200	97 / 23 / EG	Cat. I	CE

Размерные чертежи 5M109

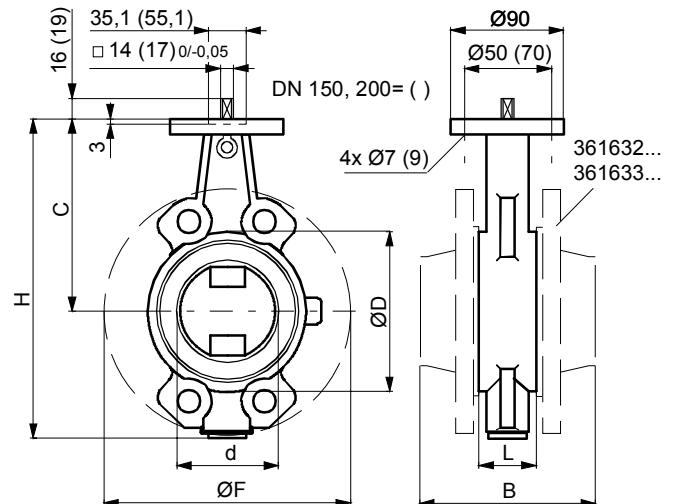
DEF 25...65



DN	d	C	H	L	ØD	B		ØF	
						PN6	PN10/16	PN6	PN10/16
25	32	104	149	33	64	103	109	100	115
32	32	104	154	33	69	103	113	120	140
40	40	113	178	33	82	109	117	130	150
50	50	126	209	43	95	119	133	140	165
65	62	134	226	46	115	122	136	160	185

M10016

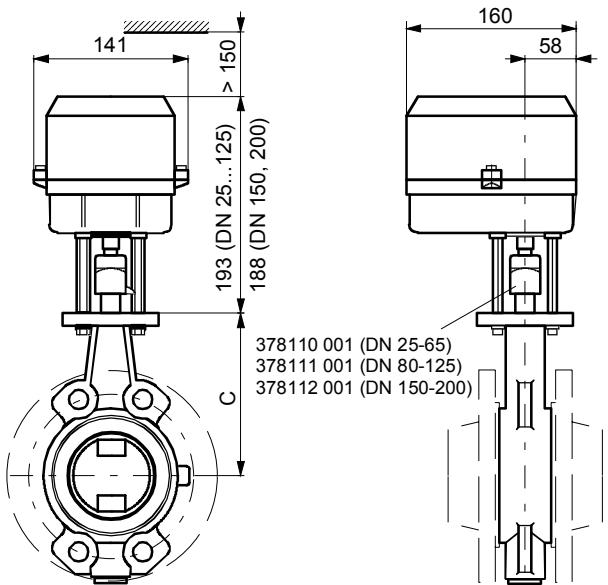
DEF 80...200



DN	d	C	H	L	ØD	B		ØF	
						PN6	PN10/16	PN6	PN10/16
80	78	157	260	46	138	130	146	190	200
100	98	167	281	52	158	142	156	210	220
125	123	180	306	56	188	152	166	240	250
150	147	203	355	56	212	152	166	265	285
200	197	228	403	60	250	170	182	320	340

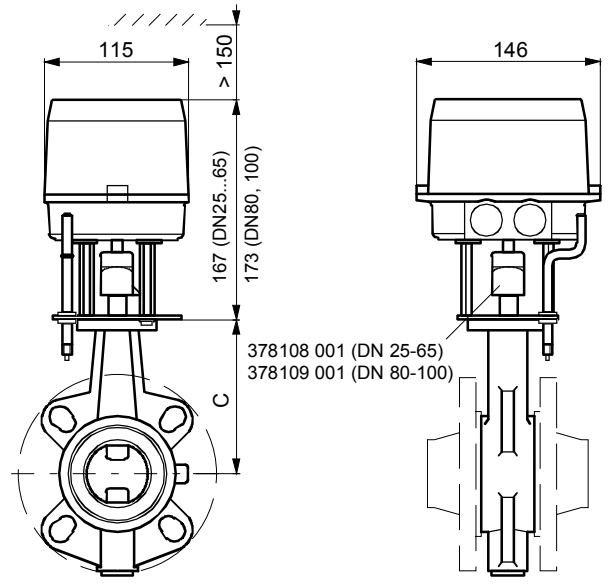
M10017

с приводом A44



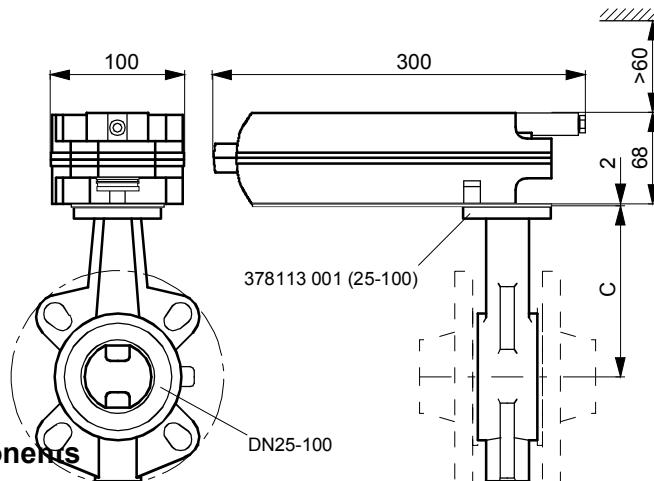
K10018

с приводом AR30



K10019

DN 25...100 с приводом ASF 122, ASF 123



K06332b