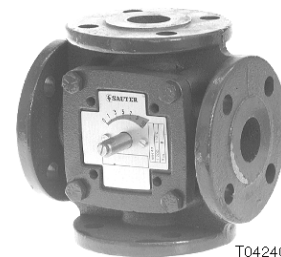


MH32F, MH42F: Фланцевые смесительные клапаны, номинальное давление 6 бар

Для непрерывного регулирования водонагревающих установок.

Корпус клапана - из чугуна (GG20) с гладкими фланцами с отверстиями. Башмак клапана - из латуни. Шток - с двойным O-образным сальником. Ручная настройка - с помощью рукоятки. Допустимые позиции установки: приводом вверх, от вертикальной до горизонтальной.



T04240



Y07546



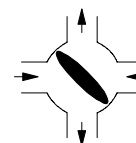
Y07547

Tree-way valve



B01373

Four-way valve



B01374

Тип	Номинальный диаметр, DN	k_{vs} -величина [м ³ /час]	Макс. скорость утечки, % от k_{vs}	Вес [кг]
Трехходовой клапан; Крышка – из цинка, шток – из латуни				
MH32F 20 F200	20	12	1	2.7
MH32F 25 F200	25	18	1	3.5
Трехходовой клапан; Крышка - из серого чугуна, шток – из нержавеющей стали				
MH32F 32 F200	32	28	1	4.6
MH32F 40 F200	40	44	1	5.6
MH32F 50 F200	50	66	1	7.9
MH32F 65 F200	65	100	1	9.2
MH32F 80 F200	80	150	1	14.2
MH32F 100 F200	100	225	1	19.0
MH32F 125 F200	125	310	1	25.8
MH32F 150 F200	150	420	1	35.5
Четырехходовой клапан; Крышка - из серого чугуна, шток – из нержавеющей стали				
MH42F 32 F200	32	28	1.5	5.7
MH42F 40 F200	40	44	1.5	7.1
MH42F 50 F200	50	66	1.5	8.3

Номинальное давление PN 6
 Макс. допуст. рабочее давление 6 бар
 Управляющая характеристика линейная
 Угол поворота башмака клапана 90°

Допуст. рабочая температура 2...110 °C
 Чертежи 5M106
 Инструкции по монтажу
 на привод AR30 MV 505472
 на привод ASM124 MV 505477
 на привод ASM104/114 MV 505840

Аксессуары

360392 . . . Контрфланец, гладкий PN 6, включая сальник.
 При заказе указывайте: DN 20 = /020, DN 25 = /025
 DN 20 25 32 40 50 65 80 100 125 150

361775 000 Монтажный набор для привода AR30
361977 001 Монтажный набор для привода ASM 124
361977 002 Монтажный набор для привода ASM 104, 114

Сочетание с электроприводом AR30

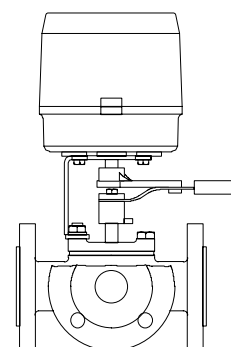
Привод	Вход. сигнал Время хода	AR30 W23	AR30 W23S	ASM104 ¹⁾	ASM114 ¹⁾	ASM 124	ASM 124S
		3-позиц. 120 с	0...10 V 120 с	3- позиц. 120 с	3- позиц. 120 с	3-позиц. 60/120с	0...10 V 60/120 с
3-ходовой клапан	Δp ²⁾						
MH32F 20 F200	1.0						
MH32F 25 F200	1.0						
MH32F 32 F200	1.0						
MH32F 40 F200	1.0						
MH32F 50 F200	0.5			—			
MH32F 65 F200	0.5			—			
MH32F 80 F200	0.5			—			
MH32F 100 F200	0.5			—	—		
MH32F 125 F200	0.5			—	—		
MH32F 150 F200	0.5			—	—		
4-ходовой клапан							
MH42F 32 F200	1.0			—	—		
MH42F 40 F200	1.0			—	—		
MH42F 50 F200	0.5			—	—		

1) Может также быть установлен на ASM 104S и ASM 114S (0...10V)

2) Допустимый перепад давления в барах

Полное описание типа: Клапан и привод с соответствующей F—модификацией и комплектующими
 Клапан: F—модификация, техн. данные и аксессуары, см. таблицу типов выше

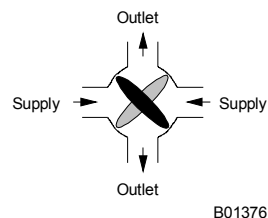
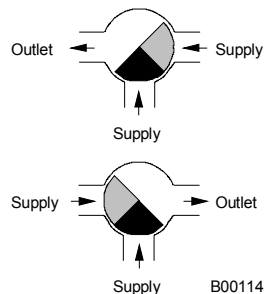
Привод: F—модификация, техн. данные и аксессуары, см. Раздел 51 каталога
 Пример: MH32F 40 F200/AR30 W23 F001/361775 000



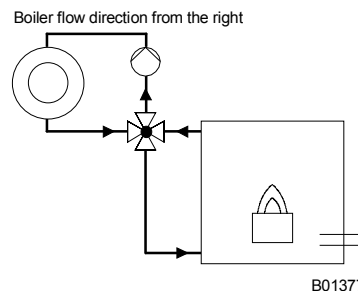
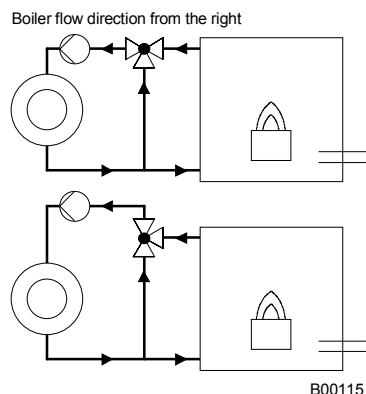
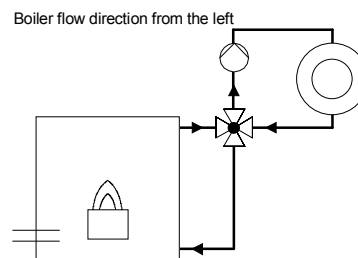
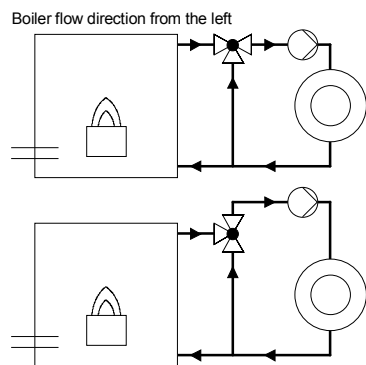
B01375a

Принцип работы

Шток, поворачиваясь, будет постепенно открывать проход для теплой воды и в равной степени закрывать проход для холодной воды (обратный поток от нагревателя). Поэтому температура смешанной воды (для нагревателя) при почти постоянной скорости потока будет повышаться. Когда проход для теплой воды закрывается, открыт обходной путь возврата к бойлеру в 4-ходовой модификации, чтобы добиться нужной температуры воды в циркулирующем потоке. Для автоматической работы можно использовать реверсивный привод с углом поворота 90°. После разъединения сцепления башмак клапана может быть отрегулирован вручную.

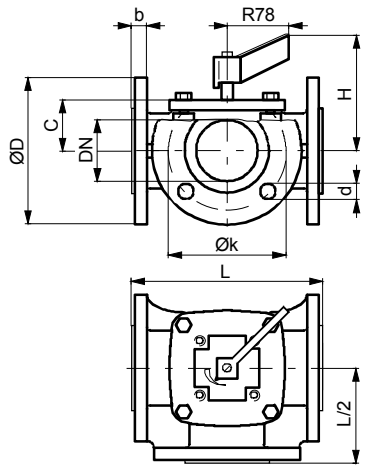
**Дополнительные технические данные**

Темносерый корпус, согласно RAL 7021. Фланцы соответствуют VSM 18643 (DIN 2501). Отверстия с резьбой для крепления кронштейна и моторпривода. Стальной рычаг с пластиковой ручкой для ручной настройки. Шкала нанесена с обеих сторон для следующих вариантов установки: направление потока от бойлера слева, направление потока от бойлера справа.



Чертежи 5M106

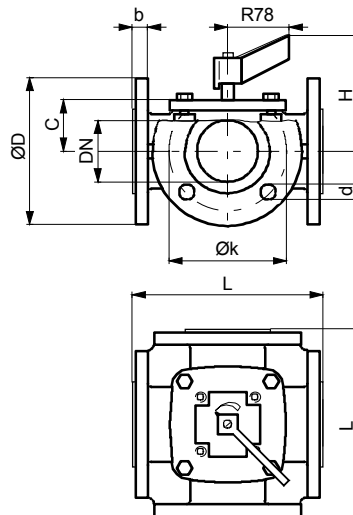
MH32F



DN	H	C	L	D	k	b	d
20	76	37	140	90	65	14	11,5 (4x)
25	76	37	150	100	75	14	11,5 (4x)
32	98	40	160	120	90	16	15 (4x)
40	98	40	175	130	100	16	15 (4x)
50	112	51	195	140	110	16	15 (4x)
65	116	55	200	160	130	16	15 (4x)
80	123	62	240	190	150	16	18 (4x)
100	133	72	265	210	170	18	18 (4x)
125	142	81	300	240	200	20	18 (8x)
150	149	88	350	265	225	20	18 (8x)

M360972b

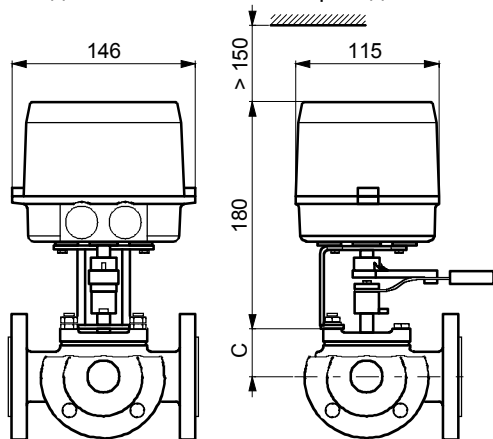
MH42F



DN	H	C	L	D	k	b	d
32	98	40	160	120	90	16	15 (4x)
40	98	40	175	130	100	16	15 (4x)
50	112	51	195	140	110	16	15 (4x)

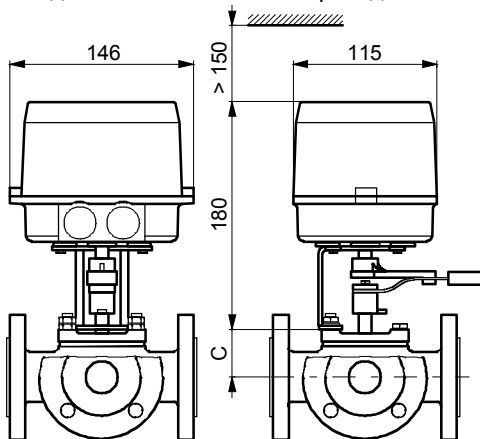
M360974b

3-ходовой клапан MH32F с приводом AR30



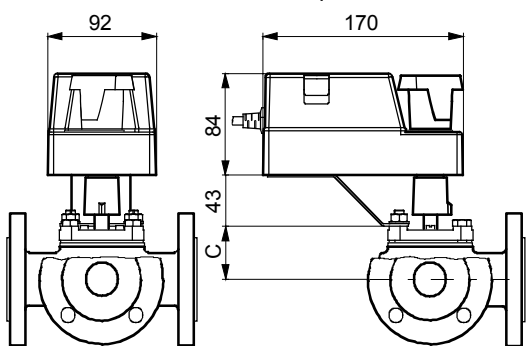
B01378a

4-ходовой клапан MH42F с приводом AR30



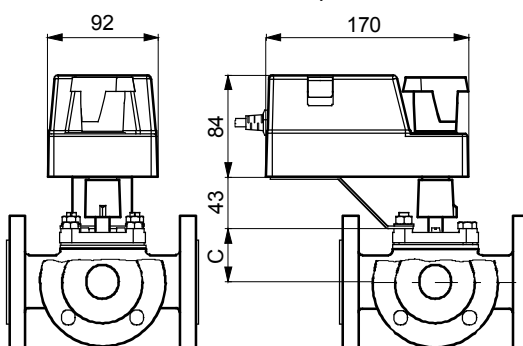
B01379a

3-ходовой клапан MH32F с приводом ASM



B07106

4-ходовой клапан MH42F с приводом ASM



B07107

Отпечатано в Швейцарии
 Права на изменения сохраняются
 N.B.: Запятая в числе
 обозначает десятичную точку
 Fr. Sauter AG, CH-4016 Базель
 7 154015 003 K9