

VKR: 2-х ходовой шаровой клапан с внутренней резьбой, PN 16

Область применения:

Регулирующий шаровой клапан для непрерывного регулирования холодной, горячей воды или воздуха в замкнутом контуре¹⁾. Состояние воды оценивается по стандарту VDI 2035, возможна установка грязеуловителя. В сочетании с приводами AKM 105, 115(S) и AKF 112, 113(S).

Особенности:

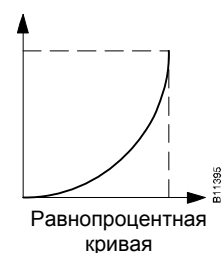
- Корпус выполнен из литой латуни
- Стержень из латуни
- Сфера из оцинкованной латуни, с хромированной и полированной поверхностью
- Работает как регулирующий узел с переменными характеристиками (линейная, равнопроцентная или квадратическая) с приводом механизма поворота SUT
- Обтекание по направлению к сфере

Технические характеристики:

- Шаровой клапан с внутренней резьбой ISO 7/1 Rp либо NPT
- Сальник с прокладкой из EPDM



T10647



Тип ISO 7/1 Rp	Тип NPT	Ном.диам. DN	Соединение ISO 7/1 Rp	kvs- м³/час	Вес кг
VKR 015 F350-FF	VKR 015 F350-UU	15	Rp 1/2"	1	0,29
VKR 015 F340-FF	VKR 015 F340-UU	15	Rp 1/2"	1,6	0,29
VKR 015 F330-FF	VKR 015 F330-UU	15	Rp 1/2"	2,5	0,29
VKR 015 F320-FF	VKR 015 F320-UU	15	Rp 1/2"	4	0,29
VKR 015 F310-FF	VKR 015 F310-UU	15	Rp 1/2"	6,3	0,29
VKR 015 F300-FF	VKR 015 F300-UU	15	Rp 1/2"	10	0,29
VKR 020 F320-FF	VKR 020 F320-UU	20	Rp 3/4"	4	0,32
VKR 020 F310-FF	VKR 020 F310-UU	20	Rp 3/4"	6,3	0,32
VKR 020 F300-FF	VKR 020 F300-UU	20	Rp 3/4"	10	0,32
VKR 025 F320-FF	VKR 025 F320-UU	25	Rp 1"	6,3	0,49
VKR 025 F310-FF	VKR 025 F310-UU	25	Rp 1"	10	0,49
VKR 025 F300-FF	VKR 025 F300-UU	25	Rp 1"	16	0,49
VKR 032 F320-FF	VKR 032 F320-UU	32	Rp 1 1/4"	10	0,73
VKR 032 F310-FF	VKR 032 F310-UU	32	Rp 1 1/4"	16	0,73
VKR 032 F300-FF	VKR 032 F300-UU	32	Rp 1 1/4"	25	0,73
VKR 040 F320-FF	VKR 040 F320-UU	40	Rp 1 1/2"	16	1,10
VKR 040 F310-FF	VKR 040 F310-UU	40	Rp 1 1/2"	25	1,10
VKR 040 F300-FF	VKR 040 F300-UU	40	Rp 1 1/2"	40	1,10
VKR 050 F320-FF	VKR 050 F320-UU	50	Rp 2"	25	1,76
VKR 050 F310-FF	VKR 050 F310-UU	50	Rp 2"	40	1,76
VKR 050 F300-FF	VKR 050 F300-UU	50	Rp 2"	63	1,76

Рабочая температура ²⁾	-10...130 °C	Размерный чертеж	M10498
Рабочее давление	-10...50 °C 40 bar +130 °C 35 bar	Инструкции по монтажу	
Хар-ка клапана	равнопроцентная	VKR	P100002038
Управл. Отношение клапана	500:1	AKM 105, 115S	P100001578
Упр. Отношение с приводом	> 100:1	AKF 112, 113S	P100002659
Уровень протечки	0,001% от kvs-значения	Декларация материалов	MD 56.090
Угол поворота	90 °		

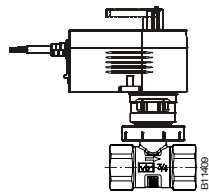
Аксессуары

0560244 001	Температурный адаптер (>100 °C до макс. 130 °C) AKM и AKF, P100002660
0560283 015*	1 винтовой фитинг под наружную резьбу из чугуна DN 15
0560283 020*	1 винтовой фитинг под наружную резьбу из чугуна DN 20
0560283 025*	1 винтовой фитинг под наружную резьбу из чугуна DN 25
0560283 032*	1 винтовой фитинг под наружную резьбу из чугуна DN 32
0560283 040*	1 винтовой фитинг под наружную резьбу из чугуна DN 40
0560283 050*	1 винтовой фитинг под наружную резьбу из чугуна DN 50
0560332 015*	Грязеуловитель, -10...150°C, ширина 0,4mm, DN15
0560332 020*	Грязеуловитель, -10...150°C, ширина 0,4mm, DN20
0560332 025*	Грязеуловитель, -10...150°C, ширина 0,4mm, DN25
0560332 032*	Грязеуловитель, -10...150°C, ширина 0,4mm, DN32
0560332 040*	Грязеуловитель, -10...150°C, ширина 0,4mm, DN40
0560332 050*	Грязеуловитель, -10...150°C, ширина 0,4mm, DN50

*) Размерный чертеж или электросхема под тем же номером

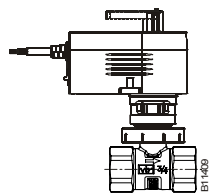
1) Для открытого контура смотрите проектную и монтажную документацию

2) При темп. ниже 0 используйте нагреватель сальника, при темп. среды выше 100 исп. темп. переходник (аксессуар)



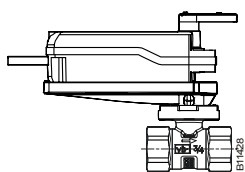
Комбинации VKR с электроприводами

Привод	AKM 105 F100				
Тип:	AKM 105 F100				
Время хода:	35 s				
Управление:	2pt / 3pt				
Клапан	Против давления			AKM 105 F100	
	Δp_{max}	Δp_s	Давление закр/выкл		
VKR 015	1,8	–	–		
VKR 020	1,8	–	–		
VKR 025	1,8	–	–		
VKR 032	1,2	–	–		
VKR 040	1,2	–	–		
VKR 050	1,2	–	–		



Привод	AKM 115 F12 . AKM 115S F132				
Тип:	AKM 115 F12 .		AKM 115S F132		
Время хода:	120 s		60 s / 120 s		
Управление:	2pt / 3pt		0...10 V		
Клапан	Против давления			AKM 115	AKM 115S
	Δp_{max}	Δp_s	Давление закр/выкл		
VKR 015	3,5	–	–		
VKR 020	3,5	–	–		
VKR 025	3,5	–	–		
VKR 032	2,4	–	–		
VKR 040	2,4	–	–		
VKR 050	2,4	–	–		

Комбинация VKR с электроприводами с пружинным возвратом



Привод	AKF 112 F ... AKF 113 F ... AKF 113S F ...					
Тип:	AKF 112 F ...		AKF 113 F ...		AKF 113S F ...	
Время хода:	90 (15) s		90 (15) s		90 (15) s	
Управление:	2pt		3pt		0...10 V	
Клапан	Против давления			AKF 112	AKF 113	AKF 113S
	Δp_{max}	Δp_s	Давление закр/выкл			
VKR 015	3,5	5,4	–			
VKR 020	3,5	5,4	–			
VKR 025	3,5	5,4	–			
VKR 032	2,4	3,5	–			
VKR 040	2,4	3,5	–			
VKR 050	2,4	3,5	–			

Клапан: F-вариант, технические данные и аксессуары см. в таблице типов клапанов

Привод: F-вариант, технические данные и аксессуары, позицию при монтаже смотри в разделе 51

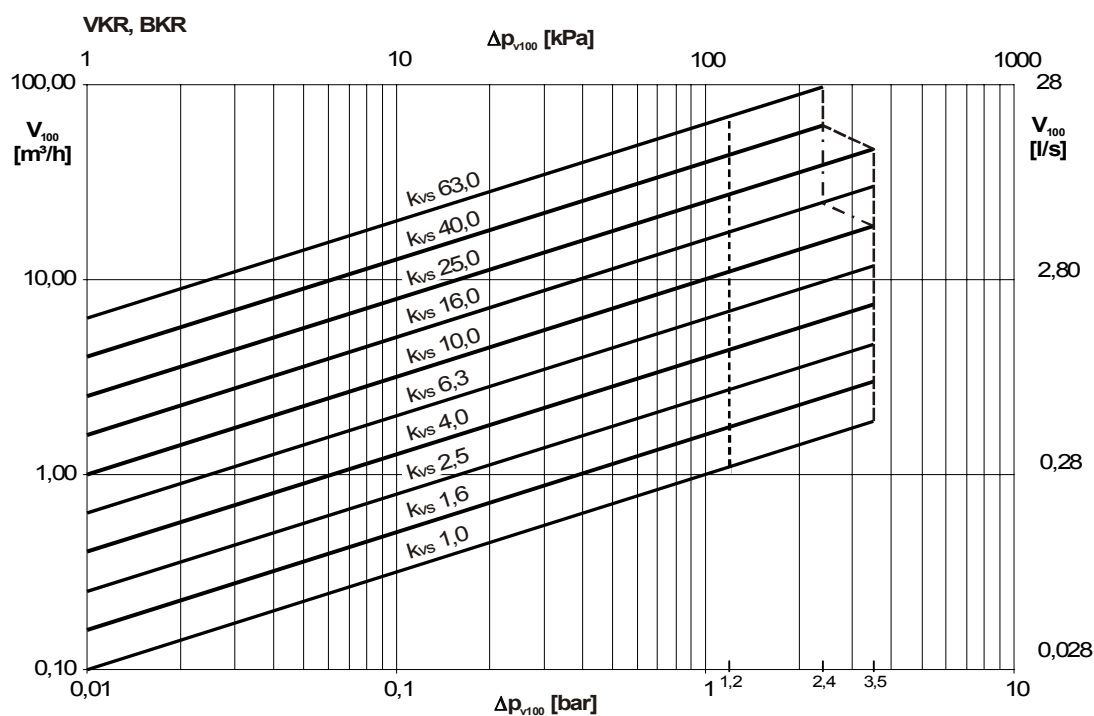
Пример: VKR 015 F310 / AKM 115S F132

Δp_{max} [bar] Максимально допустимый перепад давления на клапане, при котором привод может его надежно открыть и закрыть, с учетом Δp_v .

Δp_s [bar] Максимально допустимый перепад давления на клапане, при котором, в случае неисправности (пробой трубы вниз по потоку), привод может его надежно закрыть с «быстрым» ходом.

close/off pressure Разница давления на клапане в режиме управления при котором привод еще может его открыть и закрыть. В этом режиме следует ожидать пониженный срок эксплуатации. Кавитация, эрозия и скачки давления могут повредить клапан. Указанные значения применимы только когда на клапан установлен привод.

Диаграмма расхода



----- $\Delta p_v = 1,2 \text{ bar}$
Luft, Niederdruckdampf
Air, vapeur basse pression
Air, low pressure steam

----- $\Delta p_v = 3,5 \text{ bar}$
Wasser, Wasser-Glykol
Eau, eau-glycol
Water, water-glycol

- · - · - $\Delta p_v = 2,4 \text{ bar}$
VKR / BKR 032 F300 $k_{vs}25$
VKR / BKR 032 F310 $k_{vs}16$
VKR / BKR 040 F310 $k_{vs}25$

B11257

Дополнительная информация:

Техническая информация:

Данные по температуре и давлению
Аэродинамические параметры
Техническое руководство
Параметры, установка, регулирование, общая информация

Руководство к ползунковой линейке

EN 764, EN 1333
EN 60534 Seite 3
7 000477 001
Gültige EN-, DIN-
Vorschriften
97/23/EG Artikel 3.3

Дополнительные характеристики конструкции:

Корпус шарового клапана из DZR-прессованной латуни (EN 12165) с цилиндрической внутренней резьбой ISO 7/1 Rp. Уплотнение штока с двойным уплотнительным кольцом из этилен-пропилена.

Нумерация материалов по DIN

	DIN-номер материала.	DIN-наименование
Корпус клапана	CW602N	CuZn36Pb2As
Соединительный штуцер	CW602N	CuZn36Pb2As
Сфера хром. и полиров.	CW602N	CuZn36Pb2As
Шток	CW602N	CuZn36Pb2As
Уплотнительное кольцо	EPDM	
Манжета	PTFE	

Объяснение используемых обозначений: **Δp_v :**

Максимально допустимый перепад давления на клапане при любом положении штока, ограниченный уровнем шума и эрозией.

Клапан, как поперечный элемент, охарактеризован этим параметром, особенно при работе в воде. За счет контроля кавитации, эрозии и шума являющегося результатом этих факторов, можно продлить ожидаемый срок службы прибора и его прочность.

 Δp_{max} :

Максимально допустимый перепад давления на клапане, при котором привод может его надежно открыть и закрыть.

В расчет принимаются статическое давление и воздействие потока. Это значение обеспечивает ровный ход штока и хорошую изоляцию. При этом значение Δp_v никогда не будет превышать.

 Δp_s :

Максимально допустимый перепад давления на клапане в случае неисправности (например, отката питания, превышения температуры или давления, прорыва трубы и т. д.), при котором привод может надежно закрыть клапан и, при необходимости, поддерживать полное рабочее давление против атмосферного. Поскольку это является функцией безопасности с "быстрым" ходом штока, Δp_s может быть больше, чем Δp_{max} или, соответственно, Δp_v . Результирующие возмущения потока быстро затухают и их влияние минимально.

Для трехходовых клапанов указанные значения действительны только для регулирующего прохода.

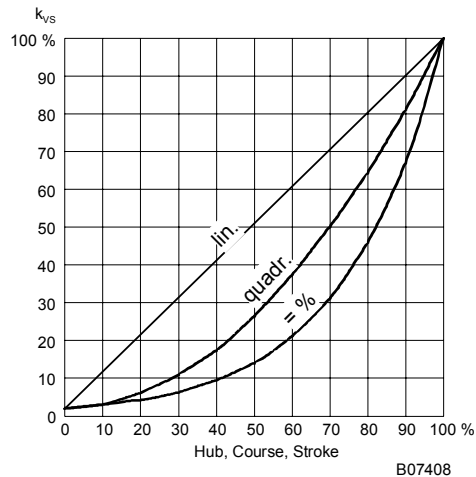
 Δp_{stat} :

Давление в трубопроводе за клапаном. Эта величина в большей степени соответствует давлению (за клапаном), когда насосы выключены, например когда давление зависит от уровня жидкости на объекте, от применяемых емкостей давления (баков), от давления пара и т. д. Клапаны, закрывающиеся по давлению, должны быть рассчитаны на статическое давление плюс давление насоса.

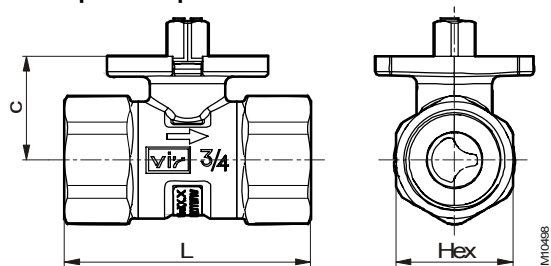
Характеристическая кривая для привода с позиционером

Для Привода АКМ 115S

Равнопроцентная/линейная/квадратичная



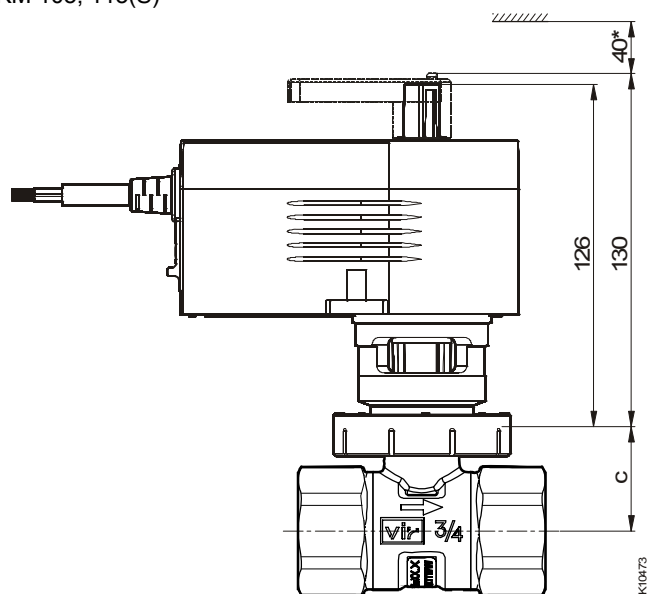
Размерный чертёж:



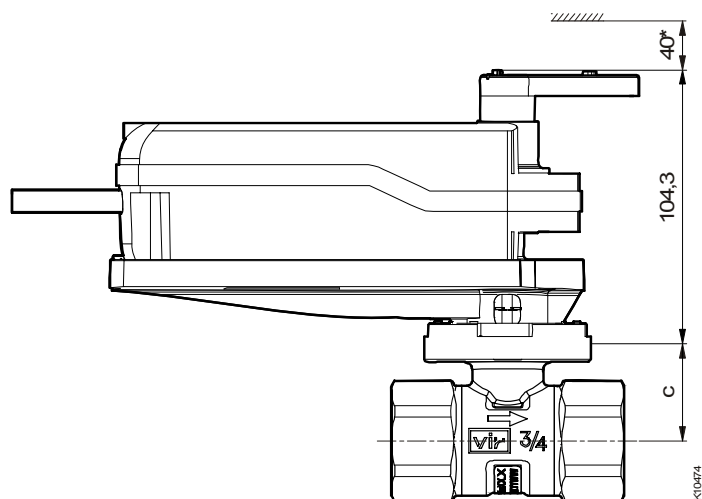
DN	c mm	L mm	Hex mm
15	27,6	61,6	26
20	27,6	65,4	31
25	30,5	76,8	39
32	34,3	88,0	48
40	39,8	96,4	55
50	52,8	113,0	67

Комбинации

AKM 105, 115(S)



* с аксессуаром 0510480 00 . . : 72 mm



AKF 112, 113(S)