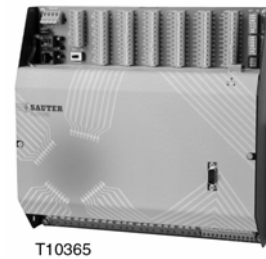


nova220: Компактная станция автоматизации с интерфейсом BACnet

EYK 220 F001 - компактная станция автоматизации **nova220** семейства EY3600, снабженная картой связи BACnet. Эта карта связи используется для объединения станции автоматизации **nova220** фирмы Sauter со стандартизованным протоколом связи "BACnet основанный на Ethernet", как **ENV 13321-1**. Эта **nova220** имеет возможность соединения с novaNet и Ethernet и может быть объединена в сеть без каких либо дополнительных мероприятий. Это устройство запрограммировано (параметризовано) с помощью PC с программным обеспечением EY3600 CASE и CASE FBD Editor по IEC 1131-3.

Станция имеет все необходимые модули и интерфейсы для функционирования, для подсоединения заводских устройств, для связи с другими станциями и с уровнем диспетчеризации. Как сервер BACnet, она предоставляет все объекты, необходимые для работы приложения HVAC, плюс связанные возможности с необходимыми сервисами. Обычные пользователи (пользователи BACnet) этой информации - это открытые системы управления, связанные по шине операционные устройства, другие станции автоматизации с BACnet-совместимостью и т.д... В функции пользователя BACnet, карта связи поддерживает равноправную передачу с 'present-value properties' для нижеуказанных объектов.



T10365

| Тип | Описание | Вес, [кг] |
|-----------------------------|---|--|
| EYK 220 F001 | Компактная СА с интерфейсом BACnet | 3.2 |
| Технические сведения | | |
| Электропитание | 230 V~, 50/60 Hz | Допуст. темп. окр. среды: Нормал. функционирован. 0...45 °C (32...113°F) |
| Потребляемая мощность | 28 VA | Темп. при трансп. и хран. -25...70 °C (-13...158°F) |
| Потери мощности, макс. | прибл. 31 W | Условия окрж. среды:- Влажность 10...90 %rh |
| Характеристики | | |
| Цифровые входы | 32 | Без конденсации |
| Цифровые выходы | 4 × 0-I | Степень защиты IP 00 (EN 60529) |
| | 4 × 0-I-II | Класс защиты I (IEC 60536) |
| Аналоговые входы | 8 × Ni/Pt1000 | Окружающий класс IEC 60721 3K3 |
| | 6 × U/I/R | |
| Аналоговые выходы | 6 × 0...10 V (2 × 0...20 mA) | Схема подключения A09735/A09734 |
| Счетчики | 2 | Размеры W □ H □ D 280 × 266 × 78 (мм) 11" × 10.5" × 3"(дюйм) |
| Кол-во объектов BACnet | макс. 1000 | Размерный чертёж M04744 |
| Кол-во времен. программ | макс. 100 | Инструкции по монтажу MV 505788 |
| Кол-во календарей | макс. 40 | Все переключатели Все переключатели в положении 'Off' |
| Интерфейсы и связь | | |
| Сеть станций novaNet | 2 × a/b разъема 1 × RJ-11 гнездо (6/6) | Соответствие CE по (73/23/EWG) по (89/336/EWG) |
| Панель упр. YET 240 F001 | 1 × RJ-45 гнездо | EN 60730 EN 61000-6-1/ EN 61000-6-2 EN 61000-6-4 EN 55024 EN 55022 Класс А |
| nova240 язык: | немецкий, французский, английский, итальянский, голландский, испанский, шведский - Svenska, норвежский, португальский (для других языков см.) | |
| Интерфейс COM | DB9 подключение по DTE | |
| Интерфейс BACnet | RJ45-Ethernet | |
| Транспортный протокол | BACnet/IP | |

Accessories

| | |
|---------------------|--|
| EYT 240 F001 | Панель управления: nova240 |
| 501112 002 | Микропрограмма nova220 с nova240 языками: Немецкий, Французский, Английский, Польский, Словацкий, Magyar, Русский, Чешский, Турецкий |
| 367842 002 | Соединительный кабель: novaAS – nova240 , 1,5 м (4.9 ft) |
| 367842 003 | Соединительный кабель: novaAS – nova240 , 2,9 м (9.5 ft) |
| 367842 004 | Соединительный кабель: novaAS – nova240 , 6,0 м (19.7 ft) |
| 367862 001 | novaNet соединительный кабель: novaNet 290/291 на CA, 1,50 м (4.9 ft) |
| 367862 002 | novaNet соединительный кабель: novaNet 290/291 на CA, 2,90 м (9.5 ft) |
| 367862 003 | novaNet соединительный кабель: novaNet 290/291 на CA, 6,0 м (19.7 ft) |
| 386301 001 | Соединительный кабель, COM DB9-DB9, 3 м |
| 367862 004 | Соединительный кабель, novaNet RJ11-RJ11, 0.21 м (прилагается) |
| 367862 005 | Программный модуль 'BACnet server configurator' |
| 367883 002 | 5 × EPROMs (пустой) (USER-EPROM) |
| 367888 001 | 5 × EPROMS (4 Mbit; пустой) |
| 386301 001 | Соединительный кабель, COM DB9-DB9, 3 м |

Примечания по проектированию, наладке и монтажу

Автоматическая станция **nova215** крепится на панели с помощью двух DIN - реек (EN 50022). Источник питания для станции EYK 220 F001 должен быть 230 В~.

Клеммы заземления соединены с землей (PE) и с корпусом.

Соединение карты связи BACnet со станцией автоматизации интегрировано через **novaNet**.

Прилагающийся кабель (367862 004) должен быть подсоединен к гнезду RJ11.

Связь Ethernet через гнездо RJ45. Связь осуществляется с помощью транспортного протокола BACnet/IP.

Настройка этого IP адреса и других параметров, таких как временная синхронизация, адреса устройств BACnet и адреса PC осуществляется с помощью программного модуля Sauter 'BACnet Server Configurator', используя соединительный кабель COM и соединитель DB9.

Карта связи BACnet осуществляет 'выполняемые функции BACnet сервер/пользователь' в формате Sauter DDC **nova220**.

MFAs (конечные машинные адреса) использующиеся в станции автоматизации преобразовываются – когда домашние адреса (точки данных) были намечены – в 'объекты BACnet', где управление и обновление списка значимых объектов BACnet производится автоматически. Это означает что выполняемые функции BACnet могут быть интегрированы в DDC уровень без дополнительных усилий.

Используя планировщик (дневной и недельный календарь) и связанные с ним 'объекты BACnet планировщик и календарь', можно устанавливать локальные временные программы BACnet и таким образом управлять изменением переменных соединенной СА в соответствие с временной программой.

Точки данных DDC могут быть переданы с помощью пользователей BACnet посредством циклического опроса или с помощью подписного механизма COV (Change Of Value) на карте связи BACnet.

Заводские устройства подсоединены с помощью клемм пружинного типа. Должны быть соблюдены следующие условия:-

| | |
|--------------------|--|
| Размер кабеля: | мин. 0.8 мм ² (AWG 18), макс. 2.5 мм ² (AWG 13), сообразуясь с нормами |
| novaNet: | с витым кабелем |
| Цифровые входы: | потенциально-свободные контакты, оптронная развязка, транзисторы (открытый коллектор) |
| Цифровые выходы: | < 250 В~ / 2(2) А на контактах реле |
| Аналоговые входы: | < 10 В = |
| Аналоговые выходы: | без внешнего напряжения |
| Счетчики: | потенциально-свободные контакты, оптронная развязка, транзистор (открытый коллектор) |

Характеристика входов и выходов**Измерение температуры**

| | |
|-------------------|---|
| Количество входов | 8 |
| Тип входов | Ni1000 (без кода) Pt1000 (программное кодирование) |

Диапазоны измерения:

| | |
|--------|---------------------------------|
| Ni1000 | -50 ...+150 °C (-58...+302°F) |
| Pt1000 | -100 ...+500 °C (-148...+932°F) |

Восемь входов, не требующих калибровки, с учетом сопротивление кабеля, могут работать с измерительными элементами Ni1000 и Pt1000. Эти элементы подсоединяются двухжильным проводом; провода соединения могут быть длиной до 55 м (180 ft), при сечении 0.8 мм² (AWG 18), или 170 м (558 ft), при сечении 1.5 мм² (AWG 15). Измеряющее напряжение подается импульсами для защиты измерительного элемента от перегрева.

В то время как входы спроектированы под элементы Ni1000, можно применять и Pt1000. Благодаря линеаризации, достигнуто отклонение всего 0.06 °C.

Тип измерения выбирается с помощью программы.

Линеаризация для Pt1000 гарантирует незначительность ошибки в диапазоне от -50 до +150 °C (-58...212°F).

Для определения полного диапазона измерения с Pt1000 применяется следующая таблица:-

| Температура | | Абсолютн. погрешность | |
|----------------------------------|----------|-----------------------|------------|
| -100 °C | (-148°F) | -0.05 °C | (-0.09°F) |
| -50 °C bis +100 °C (-58...212°F) | | < ±0.02 °C | (± 0.04°F) |
| +150 °C | (302°F) | +0.05 °C | (+0.09°F) |
| 200 °C | (392°F) | +0.11 °C | (+0.2°F) |
| 300 °C | (572°F) | +0.29 °C | (+0.52°F) |
| 400 °C | (752°F) | +0.10 °C | (+0.18°F) |
| 500 °C | (932°F) | -0.31 °C | (-0.56°F) |

Измерение U/I/R

| | |
|-------------------|-------------------------------|
| Количество входов | 6 |
| Тип входов | 3 × U/I/R 3 × U/I |
| Напряжение | 0 (2)...10 V 0 (0,2)...1 V |
| Ток | 0 (4)...20 mA |
| Потенциометр | 0 to 500 □...2 kΩ |

| Факторы поправки линейности | | Входы |
|-----------------------------|-------|-----------|
| A | b | |
| 1 | 0 | 0...10V |
| 10 | 0 | 0...1V |
| 1 | 0 | 0...20 mA |
| 20 | 0 | 0...1 mA |
| 1,25 | -0,25 | 2...10V |
| 1,25 | -0,25 | 4...20 mA |
| 12,5 | -0,25 | 0,2...1V |

Предельные величины на входах:

| | |
|---------------------------------|----------|
| Измерение напряжения | < ± 50 V |
| Измерение тока | < 50 mA |
| Нагрузка опорных выходных клемм | < 10 mA |

Измерение напряжения

Напряжение можно измерить на всех 6 входах. Напряжение измеряется между одной из входных клемм для напряжения (помечена как 'U') и клеммой заземления. Сигнал должен быть потенциально-свободным. Два измерения 0 (0.2)...1 V и 0 (2)...10 V выбираются с помощью программы.

Максимальное напряжение должно быть < ± 50 V. Однако, реальный диапазон не превышает 10 V. В этом случае внутреннее сопротивление R_i на входе (нагрузка) равно 60 kΩ.

Измерение тока

Ток также можно измерить на всех 6 входах. Для измерения тока предназначены специальные клеммы (помеченные как 'I'). Сигнал тока также должен быть потенциально-свободным. Максимальная сила тока на входе не должна превышать 50 mA. Внутреннее сопротивление R_i равно 100 Ω.

Измерение сопротивления

Потенциометр подключается к клеммам U, земле и +1 V; для использования всех 6 входов необходимо чтобы стабилизированные выходные сигналы были заняты дважды. Напряжение +1 V импульсное. Чтобы не допустить перегрузки опорных выходных клемм, наименьшее значение потенциометра должно быть не менее 500 Ω, даже при параллельном соединении в случае двойного занятия. Опорная выходная клемма имеет защиту от короткого замыкания. Наибольшее значение потенциометра 2 kΩ гарантирует стабильные замеры без воздействия помех.

Подсчет импульсов

| | |
|--------------------------|--|
| Количество входов | 2 |
| Тип входов | потенциально-свободные контакты опорная развязка транзистор (открытый коллектор) |
| Частота входного сигнала | < 15 Hz |
| Макс. выходной ток | |

| | |
|------------------------------------|--------------------------------|
| на входе | 0.7 mA относительно земли |
| Время затухания дребезга контактов | 20 мсек |
| Макс. сопротивление кабеля | 1 кΩ |
| Защита от перенапряжения | до 24 В переменный./прямой ток |

К входам счетчика можно подключить потенциально-свободные («сухие») контакты, оптронную развязку или транзисторы с разомкнутыми коллекторами. Максимальная частота импульсов равна 15 Гц.

Время затухания равно 20 мсек учтено так что контакты срабатывают правильно. Импульс принимается по заднему фронту, длительность импульса не ограничена. Показания внутреннего счетчика автоматической станции опрашиваются каждый цикл и хранятся в DW 2 в виде двойной частичной суммы. Суммирование для получения показания счетчика, производится программой, через 30 сек после поступления последнего сигнала, выполняется суммирование с помощью процессора станции в DW 6. В формате FP максимальное показание счетчика может быть приблизительно равно 2.147×10^9 .

Цифровые входы

| | |
|-------------------|---|
| Количество входов | 16 |
| Тип входов | потенциально-свободные, по отношению к земле оптронная развязка транзистор (открытый коллектор) |

| | |
|------------------------------------|-------------------------------|
| Макс. выходной ток на входе | 0.7 mA относительно зем |
| Время затухания дребезга контактов | 20 мсек |
| Защита от перенапряжения | до 24 В переменный/прямой ток |

Станция **nova210** обрабатывает 32 групп цифровой информации. Управляемые входы подключаются между одной из входных клемм и клеммой заземления. Станция подает на клемму напряжение прибл. 24 В. Открытые контакты соответствуют бит=0. Закрытые – эквивалентны бит=1, ток, силой примерно 1 mA, течет при 0 В. Краткие изменения за 30 мсек (самый короткий срок) между опросами станции в начале помещаются в буфер и затем обрабатываются во время следующего цикла.

Отдельно, для каждого входа, можно решить, будет ли он входом аварийного сигнала или состояния.

Цифровые выходы

| | |
|--------------------|-----------------------|
| Количество выходов | 4 × 0-I 4 × 0-I-II |
| Тип выходов | реле |
| Нагрузка выходов | 250 В / 2(2) А ~ |

Цифровые выходы могут использоваться также как 8 □ 0-I.
Сигналы обратной связи могут быть получены (исключительно истинные) через цифровые входы.

Аналоговые выходы

| | |
|--------------------|--|
| Количество выходов | 6 |
| Тип выходов | 4 × 0(2)...10 В постоянный ток, 20 mA макс. 2 × 0(2)...10 В или 0...20 mA |

Выходное напряжение измеряется между соответствующей выходной клеммой и клеммой заземления. На двух выходах может быть 0..20 mA. Выходы защищены от статических разрядов, но не от локального переменного или прямого тока, способного повредить защитный диод и драйвер выхода. Во избежание этого, заводское устройство (например, привод клапана) должно всегда быть подключено первым. Затем следует проверить станцию на отсутствие потенциала (т. е. 0 В) на обоих проводах относительно земли и друг друга. Если такое случится, то к своим соответствующим клеммам на станции проводник заземления должен быть подключен первым, а проводник сигнала - последним.

Прилагаются BACnet PICS и BIBBs

PICS: Protocols Implementation Conformance Statement

BIBBs: BACnet Interoperability Building Blocks

▪ Класс соответствия: класс от 1 до 4:

▪ Поддерживаемые объекты

Следующие типы объектов BACnet описанные в ASHRAE Standard BACnet 135-1995 были включены:-

- Описание возможностей основного устройства
 - устройство

- Представление параметров процессов:-
 - аналоговый, многофункциональный и сдвоенный вход
 - аналоговый, многофункциональный и сдвоенный выход
 - аналоговый, многофункциональный и сдвоенное значение
- Работа с особыми недельными программами
 - планировщик
 - календарь
- Временно- и адресно-зависимое событие и распространение «alarm» в системе
 - класс сообщения

Возможность редактирования 'объектов ВАСnet' по EYK 220 F001 - 1000 'объектов', включая объекты Календарь и Планировщик.

Поддерживаемые службы

Передача настоящего значения и других переменных процесса в случае события возможна с помощью Службы ВАСnet Сообщение Об Изменении Значения и Внутреннего Сообщения.

| Поддерживаемые службы | Начальная | Исполняемая |
|--------------------------------|-----------|-------------|
| Подтверждение сигнализации | | x |
| Подтвержденное сообщение COV | x | x |
| Подтвержденное сообщ. события | x | |
| Получение сводки сигнализаций | | x |
| Подпись COV | x | x |
| Неподтвержденное сообщ. COV | x | x |
| Неподтвержденное сообщ. событ. | x | |
| Добавление элемента списка | | x |
| Удаление элемента списка | | x |
| Свойство чтения | x | x |
| Свойство чтения множественное | | x |
| Свойство записи | x | x |
| Свойство записи множественное | | x |
| Управление связью устройства | | x |
| Временная синхронизация | | x |
| Кто-Имеет | | x |
| Я-Имею | x | |
| Кто-Есть | | x |
| Я-Есть | x | |

Структура объекта ВАСnet

Объект ВАСnet включает совокупность параметров (свойств), обязательных, не обязательных или специальных-авторских. Следующие свойства обязательны и находятся в каждом объекте ВАСnet:-

- Идентификатор_объекта
- Имя_объекта
- Тип_объекта

Эти свойства не должны совпадать у объектов в одной ВАСnet системе.

Представление MFA в объектах VASnet

MFA CA всегда представлен в конкретной ссылке соответствующего типа объекта VASnet. Номер ссылки такого объекта VASnet получается из адреса novaNet CA (0...4194) и номера MFA:-

Ссылка объекта = адрес CA * 1000 + номер MFA

Связь с модулями входа/выхода EY3600 показана в следующей таблице типов объектов VASnet.

| Тип объекта VASnet | Код | EY3600 модули входа/выхода | Функция |
|------------------------|-----|-------------------------------------|-------------------------------|
| Аналоговый вход | 0 | AI, CI, AI_Soft, CIF_Soft, CIV_Soft | Измеритель / счетчик |
| Аналоговый выход | 1 | AO | Позиционирование |
| Аналоговое значение | 2 | AI_Soft, AIA_Soft, CFB_Soft | Уставка |
| Сдвоенный вход | 3 | BI, BI_Soft, DI, DI_Soft | Сигнализац./состояние/BFB 0-I |
| Сдвоенный выход | 4 | DO | Команда 0-I |
| Сдвоенное значение | 5 | DI_Soft, DIA_Soft, CFB_Soft | Команда 0-I |
| Многофункционал. вход | 13 | DI, DI_Soft | BFB 0-I-II-... |
| Многофункционал. выход | 14 | DO | Команда 0-I-II-... |
| Многофункц. значение | 19 | DI_Soft, DIA_Soft, CFB_Soft | Команда 0-I-II-... |

Пример параметра объекта VASnet

| Свойства VASnet | Тип информации свойства | Связь с параметром EY3600 |
|----------------------|------------------------------|----------------------------|
| Идентификат. объект. | Идентификатор объекта VASnet | Адрес CA *1000 + номер MFA |
| Имя объекта | Символьная строка | Домашний адрес (HA) |
| Тип объекта | Код | 0.1...20 |
| Настоящее Значение | REAL или флаг | Выход (Y, fC или cC) |
| Описание | Символьная строка | Текст адреса (ATxt) |
| . | . | . |
| . | . | . |
| . | . | . |

Автоматическая станция **nova210** имеет быстродействующую программу считывающую показания со всех входов, обрабатывающую параметризованные модули, корректирующую выходные сигналы и осуществляющую связь с другими станциями или с визуализирующим ПК. Станция программируется (контуры регулирования и параметры) через автоматическую сеть **nova-Net**. Данные хранятся в памяти с батарейным резервным питанием. Срок службы батареек – не меньше 10 лет.

Данные могут быть сохранены посредством USER-EPROM.

Каждой станции требуется адрес CA, он задается с помощью кодирующих переключателей.

Настройка и запуск

При включении источника питания, заземляющий провод должен быть подсоединен к имеющейся винтовой клемме (класс защиты I).

При работе с устройствами, источник питания должен быть отсоединен.

Перед подключением к **novaNet**, каждой станции должен быть дан уникальный (единственный) адрес. Этот номер станции задается двоичным кодом с помощью блока переключателей DIP и может быть от 0 до 4194 (для станций VASnet).

| Off | On | Wert | Off | On | |
|-------------------------------------|-------------------------------------|--------|-----|----|------|
| <input type="checkbox"/> | <input type="checkbox"/> | 1 | | x | 1 |
| <input type="checkbox"/> | <input type="checkbox"/> | 2 | | x | 2 |
| <input type="checkbox"/> | <input type="checkbox"/> | 4 | | x | 4 |
| <input type="checkbox"/> | <input type="checkbox"/> | 8 | | x | 8 |
| <input type="checkbox"/> | <input checked="" type="checkbox"/> | 16 | x | | |
| <input type="checkbox"/> | <input checked="" type="checkbox"/> | 32 | x | | |
| <input type="checkbox"/> | <input checked="" type="checkbox"/> | 64 | x | | |
| <input type="checkbox"/> | <input checked="" type="checkbox"/> | 128 | x | | |
| <input checked="" type="checkbox"/> | <input type="checkbox"/> | 256 | x | | |
| <input checked="" type="checkbox"/> | <input type="checkbox"/> | 512 | x | | |
| <input checked="" type="checkbox"/> | <input type="checkbox"/> | 1024 | x | | |
| <input type="checkbox"/> | <input checked="" type="checkbox"/> | 2048 | | x | 2048 |
| <input checked="" type="checkbox"/> | <input type="checkbox"/> | 4096 | x | | |
| <input type="checkbox"/> | <input checked="" type="checkbox"/> | 8192 | | x | 8192 |
| <input type="checkbox"/> | <input checked="" type="checkbox"/> | 16384 | x | | |
| <input type="checkbox"/> | <input checked="" type="checkbox"/> | Even | x | | |
| <input type="checkbox"/> | <input type="checkbox"/> | Parity | | | |

B04723

Адрес AC устанавливается с помощью 16-цифрового блока переключателей. Последний переключатель служит для установки четности, относящейся к адресу, но не к четырем другим переключателям, расположенным ниже. Количество переключателей в положении 'вкл', для сохранения четности, должно быть четным, включая и переключатель четности.

Пример:

$8192 + 2048 + 8 + 4 + 2 + 1 = 10255$

Этот пример приводится как пояснение двоичного кодирования: Номер станции 10,255

Но этот номер ограничен до 4194 для EYK 220 F001.

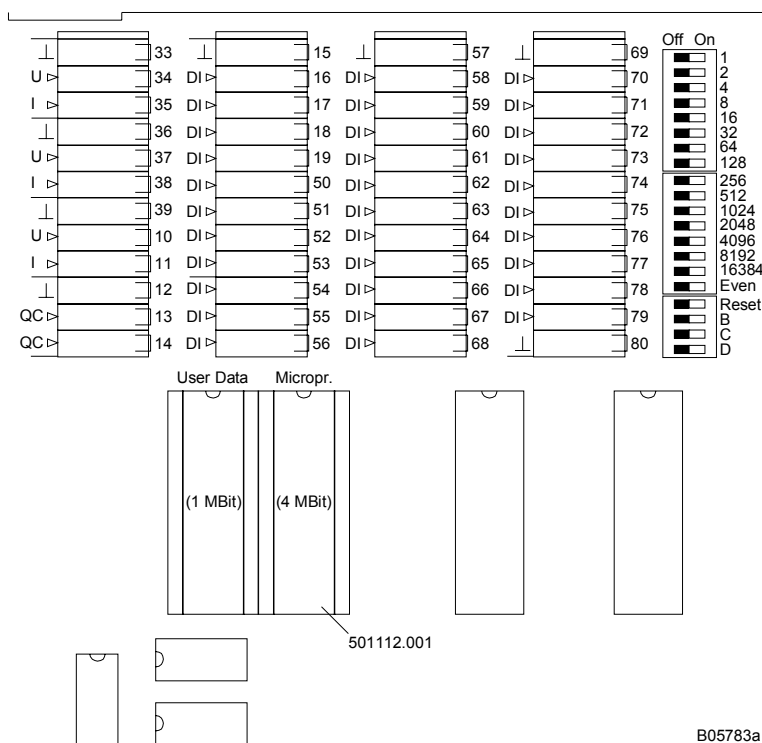
Если на станции не установлено ППЗУ с параметризованными данными пользователя, то эти данные на станцию надо передавать на станцию.

Связь осуществляется через шину сети **novaNet** и соответствующие клеммы или разъем RJ-11. Программирование может идти параллельно потоку данных, хотя этот способ удлиняет время ответа других абонентов сети. В таком случае станция может быть отключена от **novaNet** на время, необходимое для передачи данных, и 'параметризирующий' ПК может быть подключен локально. Данные, после завершения передачи, тут же становятся активными. Станция опять может быть подключена к сети, она готова к работе.

Желательно сохранять данные пользователя в ППЗУ, которое может быть загружено с любого нормального загружающего устройства.

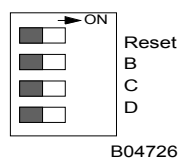
Это очень повышает безопасность и упрощает нахождение неисправности.

nova220



Перед вскрытием станции отключить источник питания! Перед любой работой с интегральными цепями необходимо принять меры по предотвращению электростатических разрядов. Затем станцию следует перезагрузить с помощью кнопки reset.

Перезапуск:



Клавиша перезапуска находится в положении 'ВКЛ' примерно на 0,5 сек, при этом станция загружает из ППЗУ микропрограмму и начинает работать в определенных условиях старта.

Если переключатель находится в положении «Вкл.», станция остается в режиме перезагрузки и не может правильно работать.

Все модели, имеют в левом верхнем углу три LED, указывающих на статус автоматической станции. Зеленый LED, наверху, горит постоянно, если источник питания включен; два желтых LED указывают на поток сообщений в обоих направлениях в сети **novaNet**. Если станция останавливается, или в оперативной памяти обнаруживается ошибка, сторожевая схема это определяет, и тогда станция перезагружается с данными ППЗУ. В этом случае сообщения, на короткий период, вовсе не посылаются, поэтому желтый LED 'Передача (Send)' (внизу) не вспыхивает. Если этот LED не загорается, это означает, что ППЗУ неисправно, или что оно не установлено. В этом случае станция неработоспособна. В автономном режиме (без сетевого окружения), LED 'Получение (Receive)' (в середине) остается не включенным; LED 'Передача (Send)' быстро вспыхивает (примерно 7 раз в секунду), когда каждый цикл посылается холодное сообщение.

Если станция перезапускается вручную, микропрограмма и данные пользователя также считываются заново. Как только это было сделано, желтый светодиод 'Передача (Send)', при отправке сообщений, снова вспыхивает.

Карту связи ВАСnet можно конфигурировать только один раз.

Техническая платформа карты поддерживает операционную систему Windows CE, Версия 3.0. Конфигурация передается через COM интерфейс и сохраняется (защищена от отключений питания) в флэш-памяти.

Это параметризуется м помощью **инструментального программного средства Sauter 'ВАСnet Server Configurator'**.

Конфигурация

- **Номер и имя устройства**
- **Кол-во 'объектов Планировщиков' (временной график) и 'объектов Календарей'**
- **Временная синхронизация**

Система не синхронизирована по времени в начале. Синхронизация может быть осуществлена либо считыванием времени из **nova220** или с помощью синхронизации времени ВАСnet time master. Синхронизация через ВАСnet time master имеет приоритет.

- **IP адрес**

Для связи с другими устройствами ВАСnet (пользователи ВАСnet), используется сетевой интерфейс Ethernet. Связь по транспортному протоколу ВАСnet IP.

ЕУК 220 F001 требует IP адрес.

- **ЕУ3600 PC адрес:**

Связь со станцией автоматизации через **novaNet**. Для этого существует EYS290-совместимый интерфейс интегрированный на плату печатной схемой.

ЕУК 220 F001 требует адрес novaNet (31744...31999).

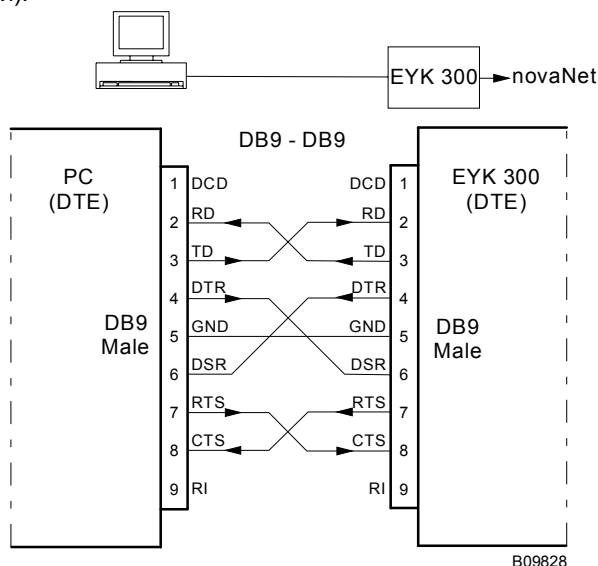
- **Системный номер (0 ... 7)**
- **Интегрирование адресов СА**

Связь между PC и ЕУК 300 F001 для вышеуказанной конфигурации

Используемый кабель идентичен **novaNet291** кабелю маршрутизатора (MZ. 368301.001).

Параметры связи между PC и **картой связи ВАСnet**

должны быть приведены к стандартным установкам (9600 Bd, 8 bits, без четности, 1 стоповый бит, без рукопожатия).



LED дисплей для интерфейса Ethernet

| | | |
|----------|--------|--|
| Скорость | желтый | Скорость передачи данных; опознается автоматически:- LED выкл: 10 Mbits / s LED вкл: 100 Mbits / s |
| LI | желтый | Установлена физическая связь (Связь) |
| ACT | желтый | Передача протокола ВАСnet (Деятельность) |

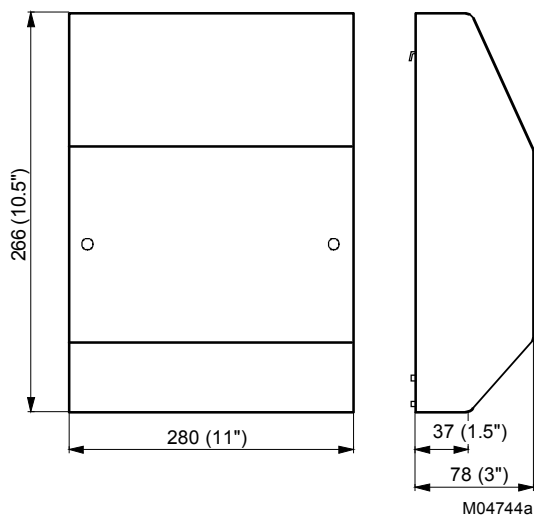
Взаимоотношение между MFA и клеммами

| nova220 соединение | MFA | Бит | Код | Клеммы | | | |
|--------------------------|------|-----|-----|------------|-------------|-----------|-----------------|
| | | | | GND | Вход | | |
| Ni1000/Pt1000 | | | | | | | |
| | 00 | | 51 | 5 | 6 | | |
| | 01 | | 51 | 7 | 8 | | |
| | 02 | | 51 | 9 | 10 | | |
| | 03 | | 51 | 11 | 12 | | |
| | 04 | | 51 | 13 | 14 | | |
| | 05 | | 51 | 15 | 16 | | |
| | 06 | | 51 | 17 | 18 | | |
| | 07 | | 51 | 19 | 20 | | |
| Аналоговый вход | | | | GND | U/R | I | +1V Ref. |
| U//R | 08 | | 50 | 21 | 22 | 23 | 24 |
| U//R | 09 | | 50 | 25 | 26 | 27 | 28 |
| U//R | 10 | | 50 | 29 | 30 | 31 | 32 |
| U//R | 11 | | 50 | 33 | 34 | 35 | |
| U//R | 12 | | 60 | 36 | 37 | 38 | |
| U//R | 13 | | 60 | 39 | 40 | 41 | |
| Аналоговый выход | | | | GND | U | I | |
| 0-10 V | 20 | | 82 | 122 | 123 | | |
| 0-10 V | 21 | | 82 | 122 | 124 | | |
| 0-10 V | 22 | | 82 | 125 | 126 | | |
| 0-10 V | 23 | | 82 | 125 | 127 | | |
| 0-10 V or 0-20 mA | 24 | | 81 | 128 | 129 | 130 | |
| 0-10 V or 0-20 mA | 25 | | 81 | 131 | 132 | 133 | |
| Цифровой выход | | | | COM | I | II | |
| 0-I | 32 | | 20 | 102 | 103 | | |
| 0-I | 33 | | 20 | 104 | 105 | | |
| 0-I | 34 | | 20 | 106 | 107 | | |
| 0-I | 35 | | 20 | 108 | 109 | | |
| 0-I-II | 36 | | 20 | 110 | 111 | 112 | |
| 0-I-II | 37 | | 20 | 113 | 114 | 115 | |
| 0-I-II | 38 | | 20 | 116 | 117 | 118 | |
| 0-I-II | 39 | | 20 | 119 | 120 | 121 | |
| Счетчик импульсов | | | | GND | Вход | | |
| | 50 | | C1 | 42 | 43 | | |
| | 51 | | C1 | 42 | 44 | | |
| Цифровой вход | | | | GND | Вход | | |
| | 52-1 | 24 | 10 | | 46 | | |
| | 52-2 | 25 | 10 | 45/ | 47 | | |
| | 52-3 | 26 | 10 | 57/ | 48 | | |
| | 52-4 | 27 | 10 | 69/ | 49 | | |
| | 52-5 | 28 | 10 | 80/ | 50 | | |
| | 52-6 | 29 | 10 | | 51 | | |
| | 52-7 | 30 | 10 | | 52 | | |
| | 52-8 | 31 | 10 | | 53 | | |

| nova220 соединение | MFA | Бит | Код | Клеммы | |
|--------------------|------|-----|-----|-------------------------|------|
| Цифровой вход | 53-1 | 24 | 10 | GND | Вход |
| | 53-2 | 25 | 10 | | 54 |
| | 53-3 | 26 | 10 | | 55 |
| | 53-4 | 27 | 10 | | 56 |
| | 53-5 | 28 | 10 | | 57 |
| | 53-6 | 29 | 10 | | 58 |
| | 53-7 | 30 | 10 | | 59 |
| | 53-8 | 31 | 10 | | 60 |
| | 54-1 | 24 | 10 | 45/ 57/ 69/ 80 | 61 |
| | 54-2 | 25 | 10 | | 62 |
| | 54-3 | 26 | 10 | | 63 |
| | 54-4 | 27 | 10 | | 64 |
| | 54-5 | 28 | 10 | | 65 |
| | 54-6 | 29 | 10 | | 66 |
| | 54-7 | 30 | 10 | | 67 |
| | 54-8 | 31 | 10 | | 68 |
| | 55-1 | 24 | 10 | 45/ 57/ 69/ 80 | 69 |
| | 55-2 | 25 | 10 | | 70 |
| | 55-3 | 26 | 10 | | 71 |
| | 55-4 | 27 | 10 | | 72 |
| | 55-5 | 28 | 10 | | 73 |
| | 55-6 | 29 | 10 | | 74 |
| | 55-7 | 30 | 10 | | 75 |
| | 55-8 | 31 | 10 | | 76 |

Заземление

Размерный чертёж



Монтаж на рейку

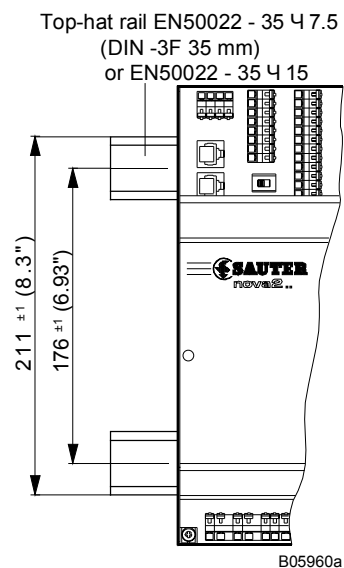


Схема подключения

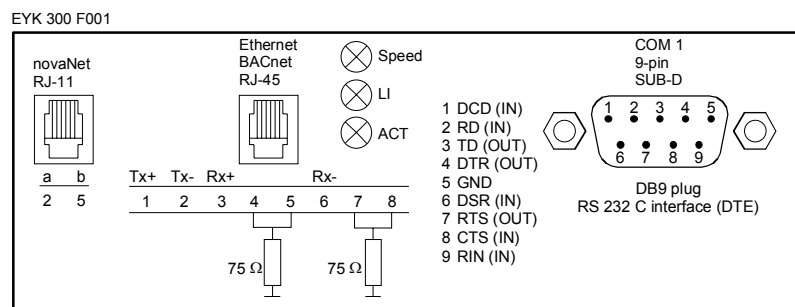
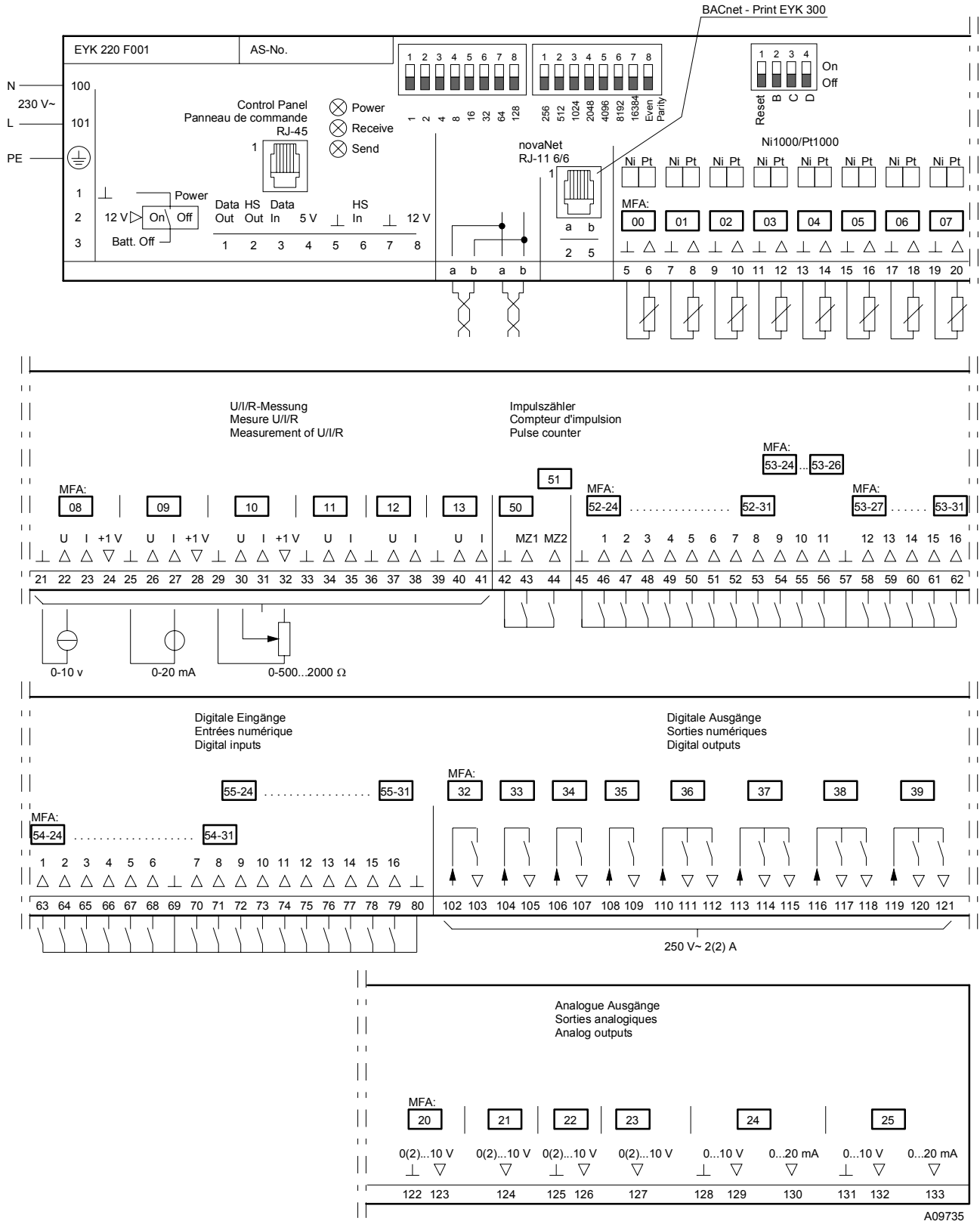


Схема подключения (продолжение)



A09735

Отпечатано в Швейцарии
 Права на изменения сохраняются
 N.B.: Запятая в числе
 обозначает десятичную точку
 Fr. Sauter AG, CH-4016 Базель
 7 192450 003 P6