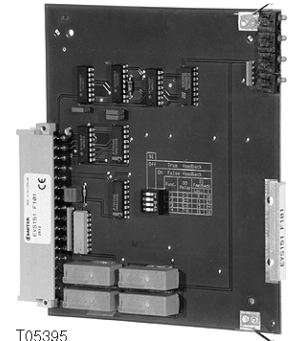


nova106: Функциональная плата для команд 0-I с обратной связью (FB)

Эта плата позволяет выдавать команды 0-I и регистрировать соответствующий сигнал обратной связи. Команда 'I' может быть послана обратно либо как истинный сигнал через вход, либо как имитированный – внутренним путем, через плату. Сигнал обратной связи для 'локальной команды' всегда истинный; '0' должен быть установлен программными средствами. Выходы для команд включаются с помощью реле (контакты которых могут иметь нагрузку 42 В, 2 А). К входам обратной связи можно подключить потенциально-свободные контакты, оптопары или транзисторы с открытым коллектором.

Применения: для управления электроприводами, такими как контакторы, индикаторы и т. д.



T05395

Тип	Описание	Вес, [г]
EYS 151 F001	Функциональная плата для команд 0-I с обратной связью	160
EYS 151 F101	Функциональная плата со светодиодом для команд 0-I с обратной связью	160

Технические характеристики

Количество выходов	4 (команда 0-I)	Допустимая темп. окр. среды:	
Тип выходов	Реле	Нормал. режим работы	0...45 °C
Нагрузка на выходах	42 В, 2 А \simeq	Темп. при хран. и трансп.	-25...70 °C
Количество входов	8	Условия окружающей среды:	
Тип входов	«сухие» контакты, оптопара, транзистор (открытый коллектор)	Влажность	10...90 %отн. вл. без конденсата
Порог Макс. ток на входе обратной связи	1 В/4 В 1.5 mA	Электрическая схема	A04616
Макс. допустимое сопротивление кабеля для входов обратной связи		Инструкции по монтажу	MV 505538
Защита от перенапряжения	до 24 В \simeq	Соответствие:	
Источник питания	от каркаса	EMC директива 89/336/EEC	EN61000-6-1/EN61000-6-2 EN61000-6-3/EN61000-6-4
Макс. ток EYS 151 F001	86 mA		
EYS 151 F101	92 mA		
Потери мощности, макс.	прибл. 3 Вт		

Технические примечания

Для обратной связи имеется 8 цифровых входов: по два (для 'локальной команды' и 'I') для каждой функции.

С помощью блока переключателей S1 можно выбрать тип обратной связи для команды 'I' для каждой из функций.

S1-4 до S1-1	Выкл.	Вкл.
F1...F4	истинный сигнал обратной связи (FB) для 'I'	имитированный сигнал обратной связи (FB) для 'I'

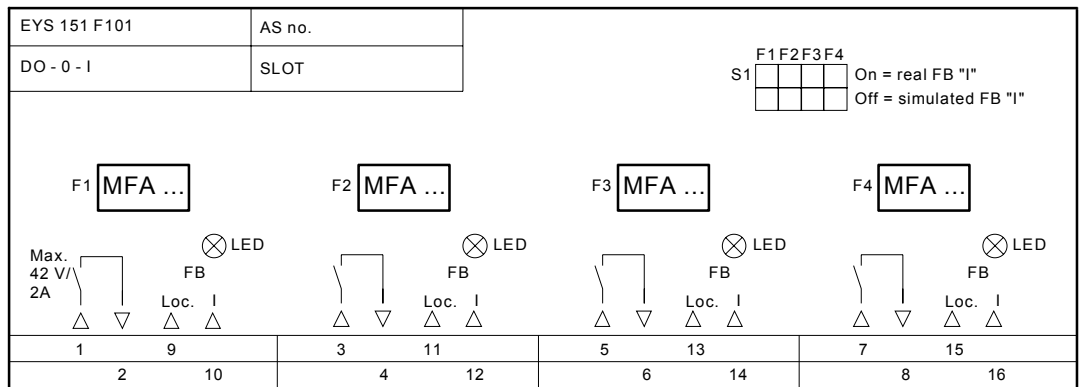
Имитированный сигнал обратной связи создается переключающим сигналом реле, так что уверенности в правильном реагировании электропривода нет. Истинный сигнал обратной связи создается наружными контактами и, поэтому, отражает состояние электропривода.

На входах обратной связи при открытых контактах на клеммы подается 24 В. Когда контакты закрываются, вход заземляется, и по нему течет ток приблизительно в 1 mA.

На плате EYS 151 F101, от управляемого реле устройства, включается светодиод, что эквивалентно имитации индикации. Выходы сконструированы как контакты реле, поэтому неполярны. Параметры контактов: 42 В, 2 А, $\cos \varphi = 0,2$ bzw $L/R = 30$ мсек.

Минимальные параметры контактов: 10 mA

Электросхема



A04616

Фрагмент электрической схемы

