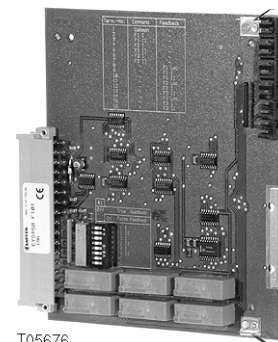


nova106: Функциональная плата для команд 0-I-II с обратной связью (FB)

Эта плата позволяет выдавать команды для уровней 0-I-II и регистрировать соответствующие сигналы обратной связи. Команды I и II могут быть посланы обратно либо как истинные, через вход, либо как имитированные, внутренним путем, через плату. Сигнал обратной связи для 'местной команды' - всегда истинный. Команда '0' должна быть установлена программными средствами. Выходы для команд работают как реле. К входам сигналов обратной связи можно подключить потенциально-свободные контакты, оптопары или транзисторы с открытым коллектором.

Применение: для управления трехпозиционными электроприводами.



T05676

Тип	Описание	Вес, [г]
EYS 158 F001	Функциональная плата для команд 0-I-II с обратной связью	175
EYS 158 F101	Функциональная плата для команд 0-I-II с обратной связью, со светодиодом	175

Технические характеристики		Допустимая температура окружающей среды:	
Количество выходов	3 (0-I-II команды)	Нормальный режим работы	0...45 °С
Тип выходов	Реле	Темп. при хранен. и транспорт.	-25...70 °С
Нагрузка на выходах	42 В, 2 А \simeq	Условия окружающей среды:	
Тип входов	«сухие»контакты оптопара, транзистор (открытый коллектор)	Влажность	10...90 %отн.вл. без конденсата
Макс. ток на входе обр.св.	1.5 мА	Электросхема	A04618
Макс. сопротивление кабеля на входах для обр. св.	600 Ω	Инструкции по монтажу	MV 505539
Источник питания	от каркаса	Соответствие:	
Макс. ток		EMC директива 89/336/EEC	EN61000-6-1/EN61000-6-2 EN61000-6-3/EN61000-6-4
EYS 158 F001	150 мА		
EYS 158 F101	163 мА		
Потери мощности, макс.	прибл. 5 Вт		

Технические примечания

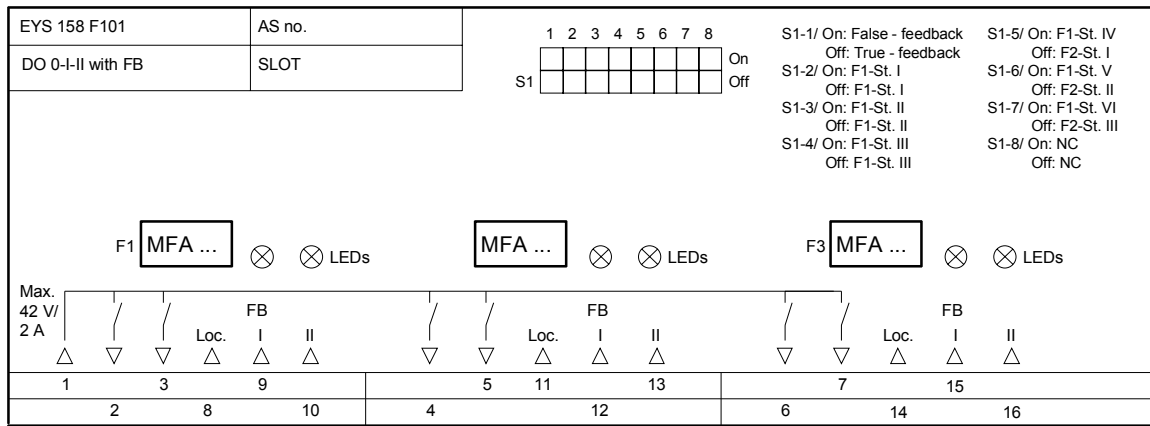
Шесть переключающих выходов имеют общую клемму, к которой приложено управляющее напряжение. Нагрузка на контактах реле может быть 42 В, 2 А перем./прям. ток. Входы для сигналов обратной связи заземлены и программными средствами присвоены функциям. При открытых контактах напряжение на клеммах примерно равно 24 В. При закрытых контактах входы заземляются, и по ним течет ток приблизительно в 1 мА. Из девяти входов для сигналов обратной связи, для каждой функции требуются три (для локальной и для I-II). С помощью блока переключателей S1 можно выбрать тип обратной связи для команд 'I' и 'II', для каждой функции:-

		Выкл.: истинный FB	Вкл.: имитированный FB
F1	S1-1	I	I
	S1-2	II	II
F2	S1-3	I	I
	S1-4	II	II
F3	S1-5	I	I
	S1-6	II	II
	S1-7/8	NC	NC

Имитированный сигнал обратной связи создается переключающим сигналом реле, так что уверенности в правильном реагировании электропривода нет. Истинный сигнал обратной связи создается наружными контактами и, поэтому, отражает состояние электропривода.

На плате EYS 158 F101, от управляемого реле устройства включается светодиод, что эквивалентно индикации командных выходов (или имитированного оптического сигнала обратной связи).

Электросхема



A04618

Фрагмент электрической схемы

