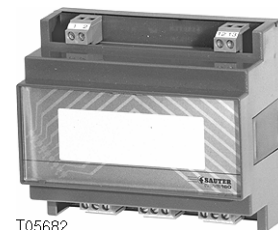


novaLink160: Периферийный модуль с цифровыми выходами (DO)

Периферийный модуль **nova160** позволяет посылать команды на семь уровней переключения. Каждой функции может быть присвоено 16 различных комбинаций. Диапазон команд переключения – от 7 × 0-I до 1 × 0-VI. Прибор **nova160** устанавливается там, где требуется напряжение переключения 230 В~. Используется как 'интеллектуальный терминал' и, поэтому, при монтаже на панели позволяет сэкономить время на прокладке электропроводов. Не имеет элементов оптической индикации или ручного ввода. Для приведения в действие необходима плата драйвера EYX 162.

Применение: для децентрализованного переключения электроприводов, например, контакторов и моторов, мощностью до 230 В~, 2А.



T05682

Тип	Описание	Вес, [г]
EYY 160 F001	Периферийный модуль с цифровыми выходами	220
Технические характеристики		
Управление: плата драйвера nova162	EYX 162 F001	Допустимая темп. окр. среды: Нормал. режим работы 0...45 °C Темп. при хран. и трансп. -25...70 °C
Количество выходов	7	Условия окружающей среды: Влажность 10...90 %отн.вл.
Мощность переключения	230 В~, 2А	
Макс. длина сети novaLink	50 м (2 нф, 3 Ω) витой и экранированный, оба конца заземлены	без конденсата IEC 60721 3К3
Электропитание	через novaLink	Электросхема A04621
Потери мощности, макс.	прибл. 1.75 Вт	Чертёж M07765 Инструкции по установке MV 505392
		Соответствие: EMC директива 89/336/EEC EN61000-6-1/EN61000-6-2 EN61000-6-3/EN61000-6-4

Аксессуары

0367841 001	Клеммная крышка	
0374522 001	Передняя вставка, печатаемая:- 1 лист à6 передних вставок, перфорированный, для EYY 160 F001	
0367958 001	Набор передних вставок, не печатаемых, включающий:- 4 передних вставки, одиночных, для EYY 160 F001 25 передних вставки, одиночных, для EYY 164 F202 6 передних вставки, одиночных, для EYY 165 F202 10 передних вставки, одиночных, для EYY 170 F202 15 передних вставки, одиночных, для EYY 174 F101	
0367961 001	Набор наклеек включающий:- 1 лист наклеек à20 для EYY 160 F001 9 листов наклеек à80 для EYY 164 F202 2 листа наклеек à40 для EYY 165 F202 4 листа наклеек à100 для EYY 170 F202 11 листов наклеек à64 для EYY 174 F101	
0374452 001	Набор наклеек включающий :- 10 листов наклеек à20 для EYY 160 F001	

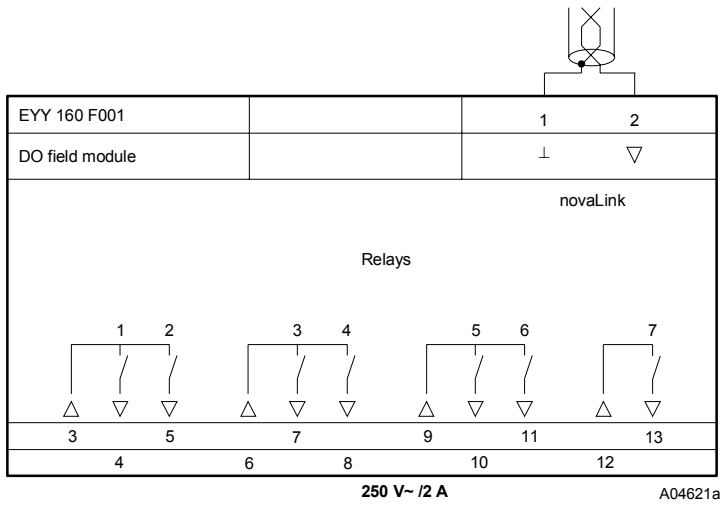
Технические примечания

Периферийный модуль можно монтировать на рейку (EN 50022) в панели или в любом подходящем месте в помещении. Автоматическая станция подключается через сеть **novaLink** витой парой. По этой сети передается информация и поступает питание. Каждый прибор имеет собственный контакт. При присоединении к **novaLink** необходимо соблюдать полярность. Расстояние до платы драйвера или автоматической станции не должно превышать 25 м.

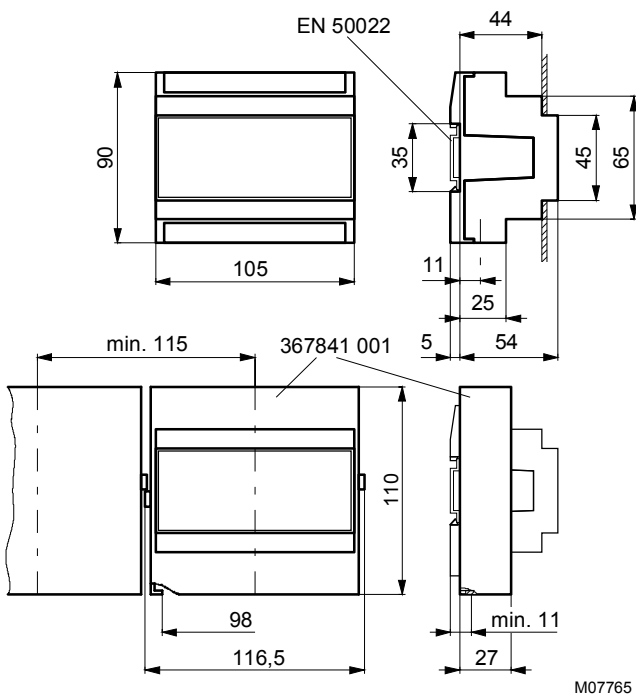
Оптический индикатор и клеммы для сигнала обратной связи, а также блок переключателей для кодирования фаз переключения для каждой функции, расположены на плате драйвера или на центральной станции.

Истинный командный сигнал обратной связи может поступать по проводу, идущему к плате драйвера EYX 162.

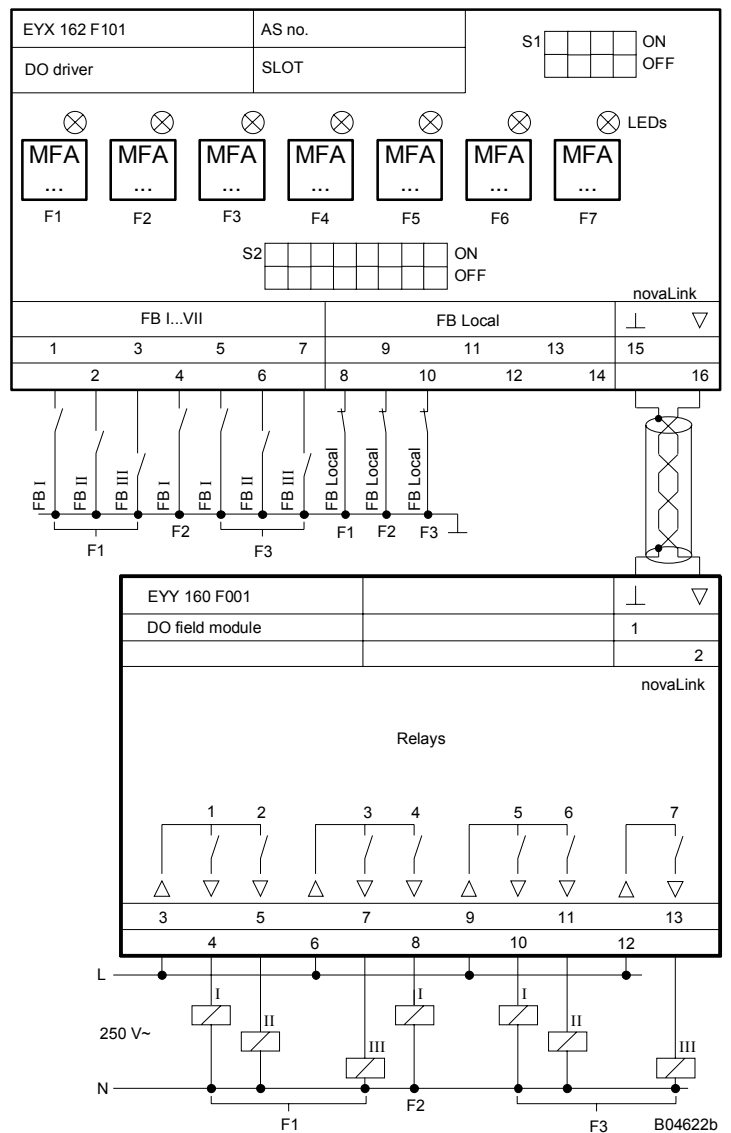
Электросхема



Чертёж



Пример соединения



Отпечатано в Швейцарии
 Права на изменения сохраняются
 N.B.: Запятая в числе
 обозначает десятичную точку
 Fr. Sauter AG, CH-4016 Базель
 7 192662 003 M10