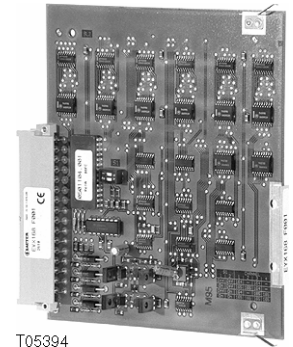


nova106: Плата драйвера с цифровыми выходами

Плата драйвера является интерфейсом для периферийных модулей. Для передачи команд переключения и получения сигнала обратной связи используется специальная распределенная телеграмма. Связь осуществляется через сеть novaLink; расстояние между платой и периферийным модулем не должно превышать 100 м.

Применение: для активации внешних периферийных модулей **novaLink164** и **novaLink165**.



T05394

Тип	Гнезда	Описание	Вес, [г]
EYX 168 F001	1 до 7	Плата драйвера с цифровыми выходами	175
Технические характеристики		Допустимая темп. окр. среды:.	
Подсоединяемые приборы		Нормал. режим работы	0...45 °C
novaLink164	2 × EYY 164	Темп. при хран. и трансп.	-25...70 °C
novaLink165	4 × EYY 165	Условия окружающей среды:	
Колич-во равнодействующих выходов	8 × 0-I	Влажность	10...90 %отн.вл. без конденсата
или	8 × 0-I-II	Электрическая схема	
Электропитание	от каркаса	Инструкции по монтажу	A04641
Макс. ток	220 мА	Заводская установка	MV 505540
Потери мощности, макс.	прибл. 2.6 Вт	Соответствие:	
Распределенная телеграмма	novaLink	EMC директива 89/336/EEC	EN61000-6-1/EN61000-6-2
novaLink	100 м макс. (5 нF / 7.5 Ω) витой и экранированный, оба конца заземлены		EN61000-6-3/EN61000-6-4

Технические примечания

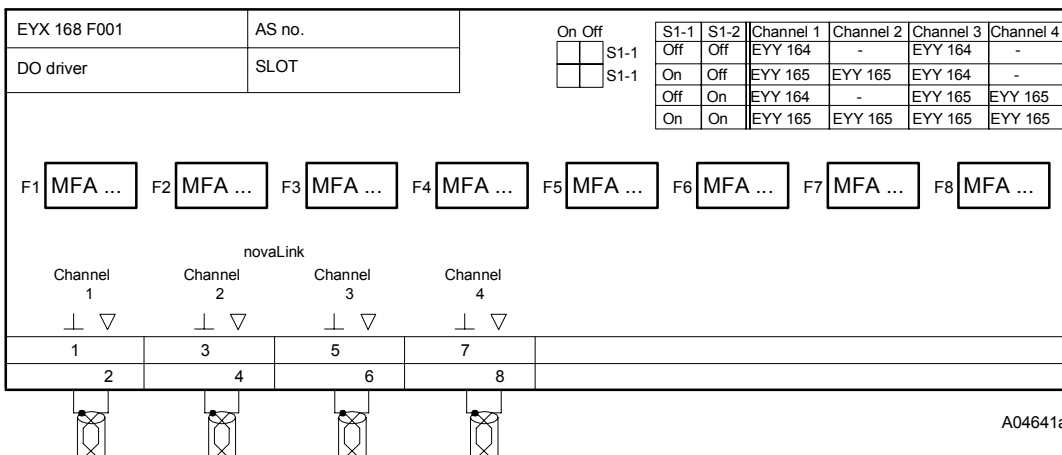
Плата вставляется в каркас EYU 109 или EYU 108. Периферийные приборы подключаются через сеть novaLink. Каждый прибор имеет свой собственный контакт. По этой сети передается информация и поступает электропитание.

Можно подключать следующие комбинации периферийных устройств:-

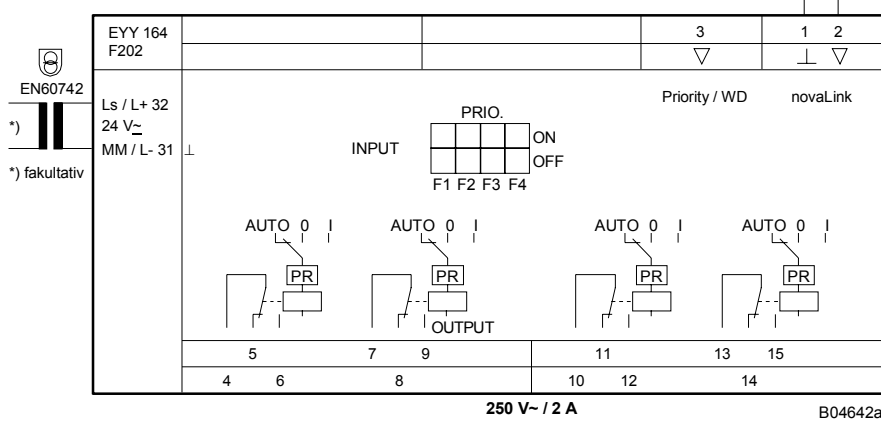
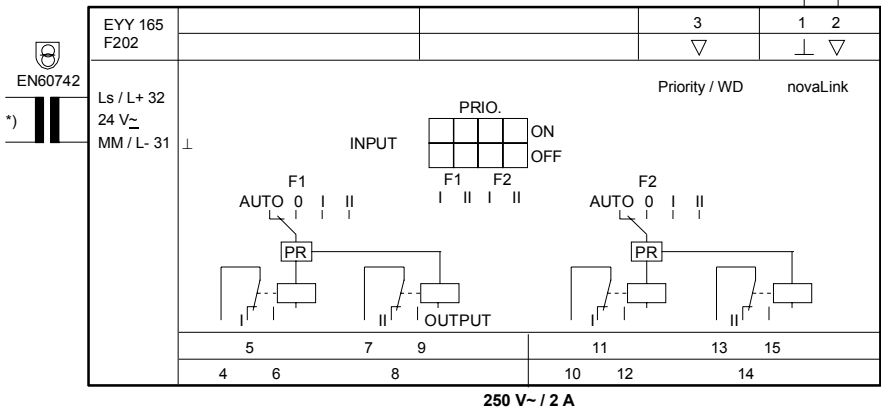
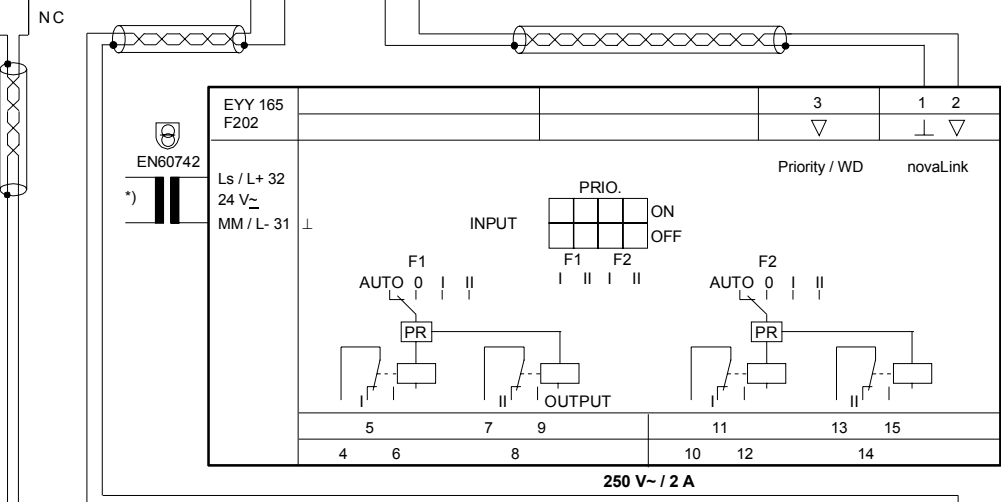
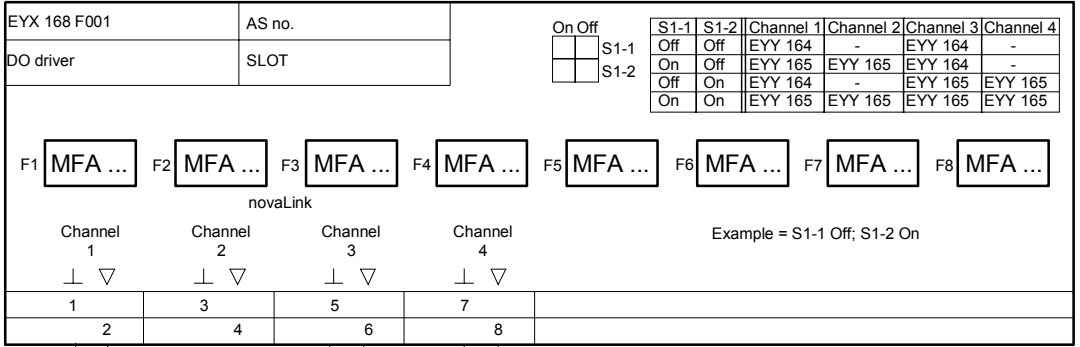
Канал		1	2	3	4
Клемма		1-2	3-4	5-6	7-8
S1-1	S1-2				
Выкл.	Выкл.	...164 F...	-	...164 F...	-
Вкл.	Выкл.	...165 F...	...165 F...	...164 F...	-
Выкл.	Вкл.	...164 F...	-	...165 F...	...165 F...
Вкл.	Вкл.	...165 F...	...165 F...	...165 F...	...165 F...

На плате нет элементов световой индикации для отображения сигнала обратной связи, потому что они расположены на периферийном устройстве и отображают только имитированные сигналы обратной связи.

Электросхема



Пример подключения



Отпечатано в Швейцарии
 Права на изменения сохраняются
 N.B.: Запятая в числах
 обозначает десятичную точку
 Fr. Sauter AG, CH-4016 Базель
 7 192665 003 M10

B04642a