

novaLink164: Периферийный модуль для команд 0-I

Периферийный модуль **nova164** позволяет выдавать четыре переключающих команды 0-I. Он устанавливается там, где требуется напряжение переключения 250 В~. Используется как 'интеллектуальный терминал' и, поэтому, при монтаже на панели позволяет сэкономить время на прокладке электропроводов. Поскольку прибор имеет элементы оптической сигнализации и ручного ввода, он может применяться как локальный блок ручного управления. Для включения прибора требуется плата драйвера EYX 168 F001 или автоматические станции **nova225** или **nova215**.

Применение: для децентрализованного переключения четырех электроприводов, например, контакторов или моторов, мощностью до 250В~, 2А, с уровнями переключения 0-I.



T07361

Тип	Описание	Вес, [г]
EYY 164 F202	Периферийный модуль (для команд 0-I) со светодиодом и устройством ручного ввода	240
Технические характеристики		
Включается от платы драйвера или автоматической станции nova225 автоматической станции nova215	EYX 168 F001 EYL 225 F001 EYL 215 F001	Допустимая темп. окр. среды: Нормал. режим работы 0...45 °C (32...113°F) Темп. при хран. и трансп. -25...70°C(-13...158°F) Влажность 10...90 %отн.вл. без конденсата
Количество выходов	4 × 0-I	Окружающий класс IEC 60721 3K3
Мощность переключения novaLink	250 В~/2А 100 м макс. (5 nF / 7.5 Ω) витой и экранированный, оба конца заземлены	Электросхема A06036 Чертёж M07765 Инструкции по установке MV 505392
Электропитание	через novaLink	Соответствие: EMC директ. 89/336/EEC EN61000-6-1/EN61000-6-2 EN61000-6-3/EN61000-6-4
Резервное питание	24 В~ или 24 В~ / UPS	Agency USA/Canada UL перечисл.: UL 916
Макс. ток	150 мА	EYL 210 F005/F105 CSA серт.: CSA C22.2
Потери мощности, макс.	прибл. 2 Вт	
Аксессуары		
367841 001	Клеммная крышка	
0374522 001	Передняя вставка, печатаемая, включает:- 1 лист а6 передних вставок, перфорированный, для EYY 160 F001	
0367958 001	Набор передних вставок, не печатаемых, включающий:- 4 передних вставки, одиночных, для EYY 160 F001 25 передних вставки, одиночных, для EYY 164 F202 6 передних вставки, одиночных, для EYY 165 F202 10 передних вставки, одиночных, для EYY 170 F202 15 передних вставки, одиночных, для EYY 174 F101	
0367961 001	Набор наклеек включающий:- 1 лист наклеек а20 для EYY 160 F001 9 листов наклеек а80 для EYY 164 F202 2 листа наклеек а40 для EYY 165 F202 4 листа наклеек а100 для EYY 170 F202 11 листов наклеек а64 для EYY 174 F101	
0374452 002	Набор наклеек включающий :- 10 листов наклеек а80 для EYY 164 F202	

Engineering notes

Периферийный модуль **nova164** можно монтировать на рейку (EN 50022) в панели или в любом подходящем месте в помещении. Автоматическая станция подключается через сеть **novaLink**. По этой сети передаются данные и подается питание. Каждый модуль имеет свой собственный контакт. При присоединении к **novaLink** необходимо соблюдать полярность. Расстояние до платы драйвера или автоматической станции не должно превышать 100 м.

Провод **novaLink** должен быть витым и экранированным (с обоих концов, идущих к земле). Зеленый светодиод (Питание, 'Power') указывает на правильное подключение; он вспыхивает в случае приоритета/режима сторожевой схемы или режима резервного питания.

Переключение на резервное питание происходит в случае сбоя питания в сети novaLink. Резервное питание поступает или непосредственно от отдельного 24 В~ трансформатора или, опосредованно, от блока бесперебойного питания, UPS (EYZ 101 F001), на клеммы 31 и 32.

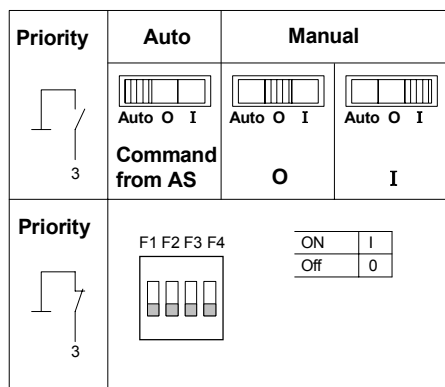
Переключение на режим сторожевой схемы или приоритета происходит – в зависимости от кода моста (мост замкнут = приоритет; мост разомкнут = сторожевая схема) – когда клемма 3 заземлена или когда по сети novaLink не проходит сообщение.

В приоритетном режиме работают предварительно выбранные с помощью DIP-переключателей уровни переключения, вне зависимости от положения переключателей в ручном режиме.

В режиме сторожевой схемы предварительно выбранные с помощью DIP-переключателей уровни переключения работают только тогда, когда ручной переключатель установлен в 'Автоматическое' положение. Тем не менее, регулирование в ручном режиме остается в силе.

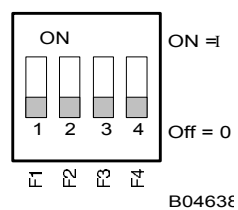
Оптический индикатор только имитированных сигналов обратной связи расположен на периферийном модуле. Зеленые светодиоды отображают соответствующий уровень переключения. Передачу автоматических команд ('Automatic') можно отключить с помощью ручных переключателей.

Таблица функций

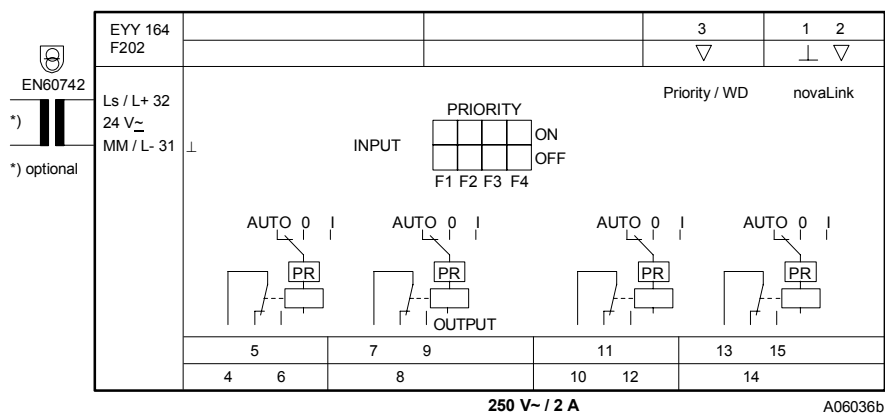


B04637

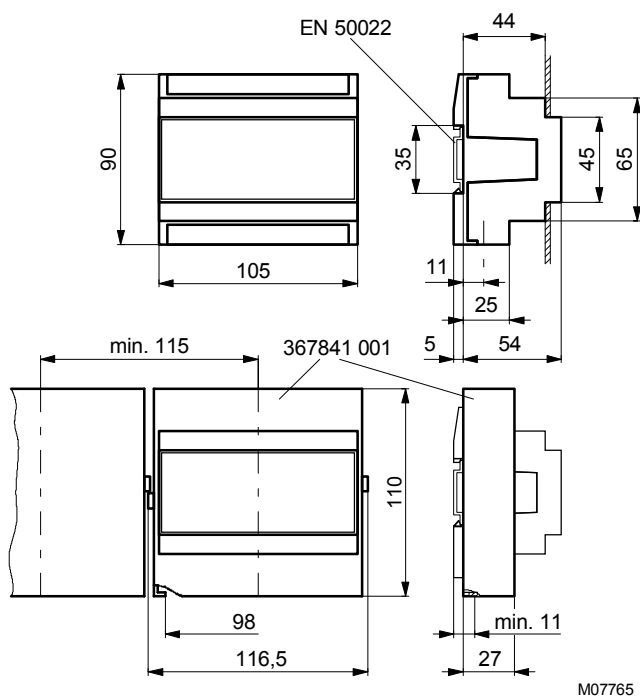
Предварительный выбор приоритетных уровней



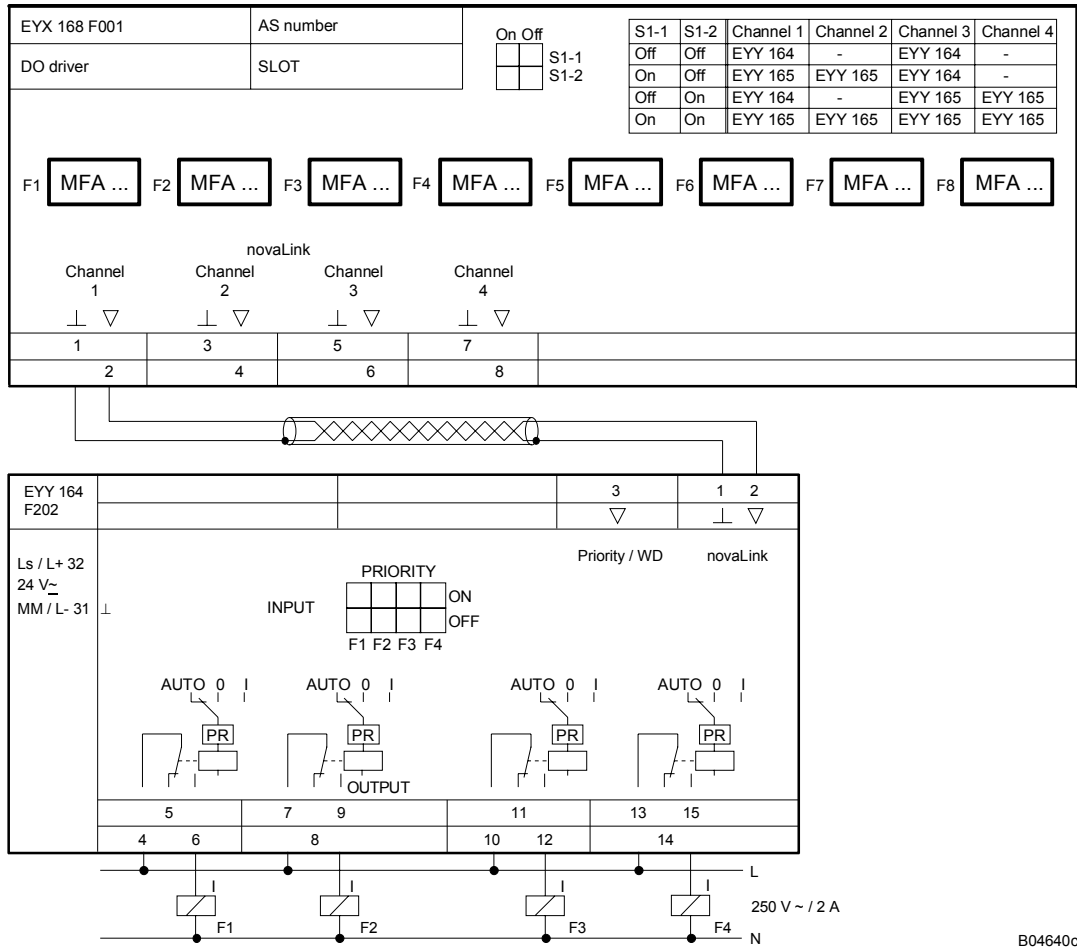
Электрическая схема EYY 164 F202



Чертёж



Пример подключения



B04640c

Отпечатано в Швейцарии
 Права на изменения сохраняются
 N.B.: Запятая в числах
 обозначает десятичную точку
 Fr. Sauter AG, CH-4016 Базель
 7 192666 003 M10