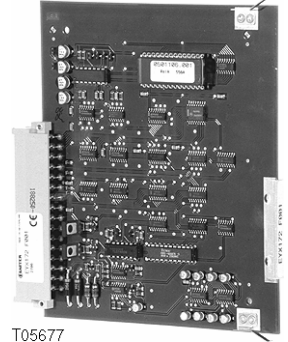


nova106: Плата драйвера для аналоговых выходов, 0...10 В

Плата драйвера является интерфейсом для двух периферийных модулей **novaLink170**. Для передачи позиционных команд и для получения сигналов обратной связи от внешних устройств применяется специальная распределенная телеграмма. Связь с периферийными модулями осуществляется через сеть **novaLink**; минимальное расстояние между платой и прибором должно быть 100 м.

Применение: для активации внешних периферийных модулей **novaLink170**.



T05677

Тип	Разъемы	Описание	Вес, [г]
EYX 172 F001	1 до 7	Плата драйвера для аналоговых выходов, 0...10 В	170

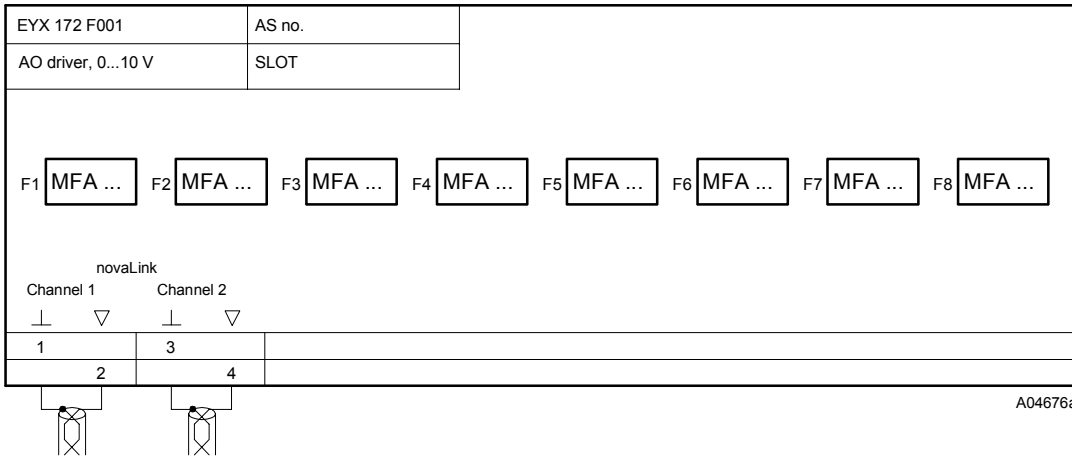
Технические характеристики		Допустимая темп. окр. среды:	
Подсоединяемые устройства:		Нормал. режим работы	0...45 °C
novaLink170	2 × EYU 170 F201	Темп. при хран. и трансп.	-25...70 °C
Количество равнодействующих выходов		Условия окружающей среды:	
	8 × 0...10 В или	Влажность	10...90 %отн.вл.
	4 × 0...10 В +		без конденсата
	4 × 0...20 mA	Электрическая схема	
Электропитание	от каркаса	Инструкции по монтажу	A04676
Макс. ток	120 mA		MV 505541
Потери мощности, макс.	прибл. 0.1 Вт	Соответствие:	
Распределенная телеграмма	novaLink	EMC директива 89/336/EEC	EN61000-6-1/EN61000-6-2
novaLink	100 м макс. (5 nF / 7.5 Ω)		EN61000-6-3/EN61000-6-4
	витой и экранированный,		
	оба конца заземлены		

Технические примечания

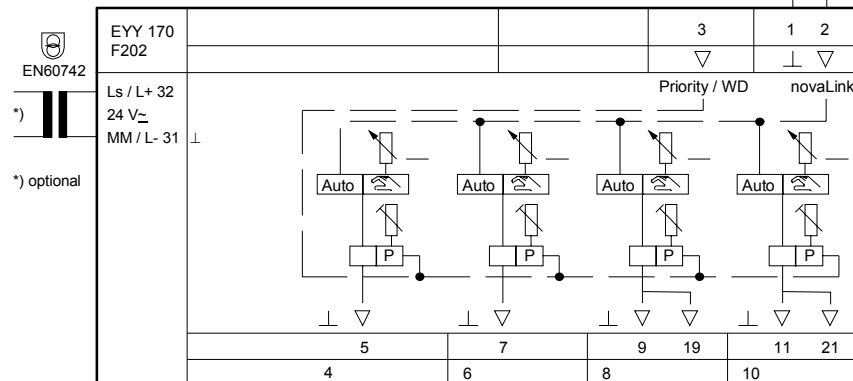
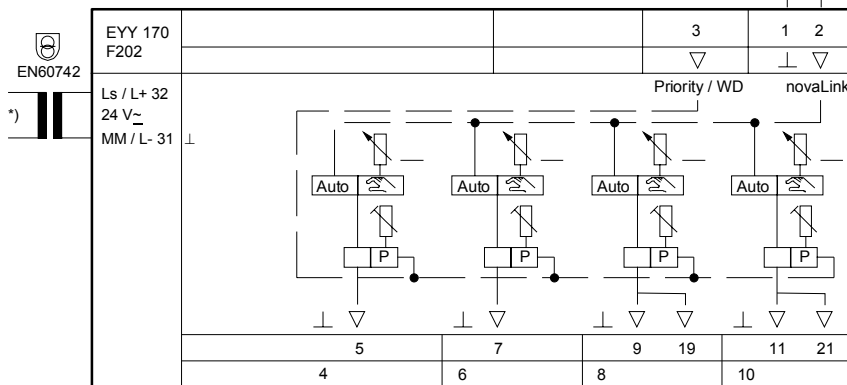
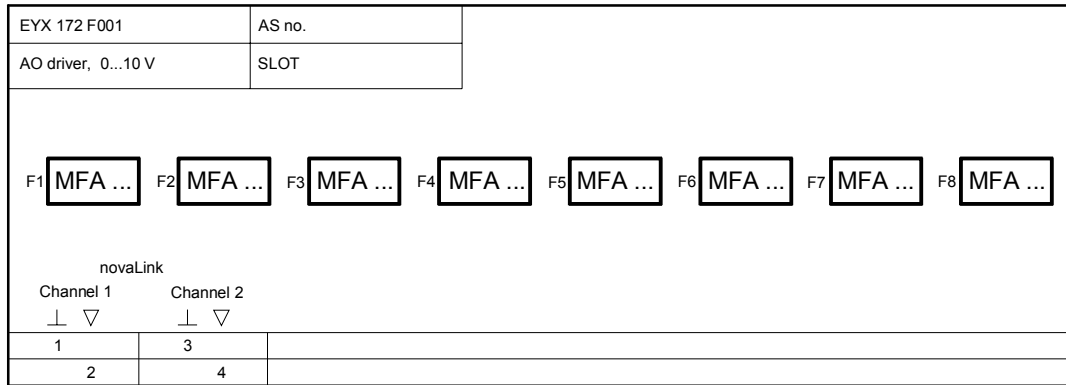
Плата вставляется в каркас EYU 109 или EYU 108. Подсоединение модулей **novaLink170** идет через сеть **novaLink**. Каждый прибор имеет свой собственный контакт. По этой сети поступает информация и электропитание.

Плата не имеет оптической индикации для отображения сигнала обратной связи.

Электросхема



Пример подключения



B04677b