

EYZ 484: Преобразователь токовой петли/DL

Преобразователь токовой петли: Для поддержания необходимой скорости передачи (макс. 19200 бод с линией 50 pF/m) на больших расстояниях к внешним периферийным устройствам.
Области применения (макс. 4 км): Для работы со станциями EY2400-ProVi+; для программ EY2400-DA или принтеров удаленных от информационного центра.

Преобразователь DL: Для работы сети информационных линий до 100 подстанций (200 nF/300 W).

Области применения: Для параметризации подстанций (островов) через DL (необходимо для EY2400-ecos/ecu).

Тип	Описание	Питание	Вес [кг]
EYZ 484 F001	Преобразов. токовой петли/DL	230 V~	0.4
Питание	230 V~	50/60 Hz	Допуст. внешн. темпер. 0...45 °C
Потребление энергии	5 VA		Темп. хранен. и трансп. -25...70 °C
V.24 расстояние	макс. 15 м		Допуст. влажность 10...90 %rh без конденсации
EY2400 информ. линия	макс. 4 км		Степень защиты IP 20
Расстояние петли тока	4 км		Схема подключения A02182
			Размерный чертёж M02181
Размеры (HxWxT)	103 x 178.5 x 43		Инструкции по монтажу MV 505258



T02299

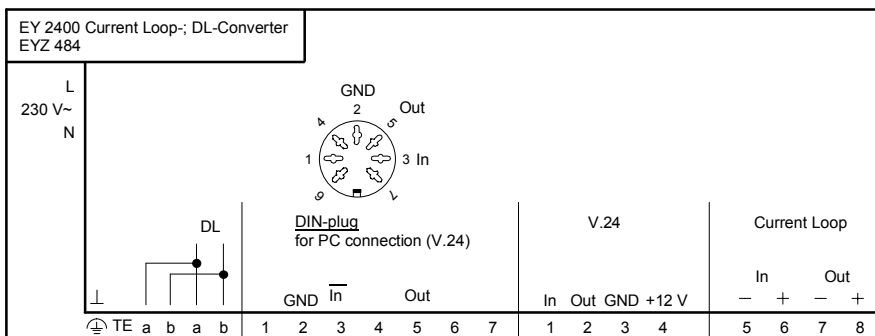
Примечания по проектированию, наладке и монтажу

Преобразователь токовой петли: если, из-за большой длины линии (V.24 до 10 м), невозможно управление внешними периферийными устройствами с необходимой скоростью передачи, тогда можно увеличить расстояние до 4 км с помощью двух таких преобразователей токовой петли/DL.

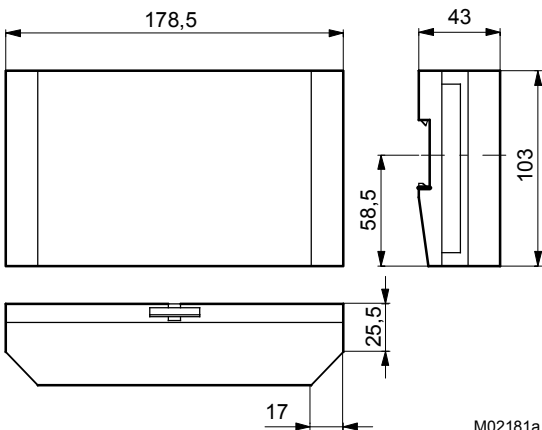
Области применения: Удаленная работа со станцией для EY2400-ProVi+; программы EY2400-DA или принтеры удаленные от информационного центра

Преобразователь DL: Этот преобразователь позволяет работать с сетями информационных линий (острова подстанций) с интерфейса V.24.

Области применения: Для параметризации подстанций (островов) через DL (необходимо для EY2400-ecos/ecu).

Схема подключения

A02182

Размерный чертёж

M02181a

Отпечатано в Швейцарии
 Права на изменение сохраняются
 N.B.: Запятая в числах обозначает десятичную точку
 Fr. Sauter AG, CH-4016 Базель
 7 196200 003 P9