

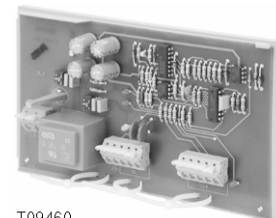
EYZ 485: Преобразователь V.24/EY2400 DL

EYZ 485 обеспечивает связь между PC и группой подстанций EY2400 через последовательный порт PC (например для визуализации процесса). Связь показывается сигналом лампочки «рукопожатие». Корпус из огнеупорного материала.

Тип	Описание		Вес [кг]
EYZ 485 F001	Преобразователь V.24/EY2400 DL		0,4
Питание	230 V~, 50/60 Hz	Размеры (H × B × D) Степень защиты	103 × 178.5 × 43 IP 20
Потребление энергии	5 VA		
V.24 длина линии	макс. 15 м	Схема подключения Размерный чертёж Инструкции по монт.	A09440 M02181 MV 505657
EY2400–размер инф. лин.	макс. 300 Ω/200nF (4 км)		
Внешняя температура	0...45°C		
Темп. хран. и транспорт.	-25...70°C		
Внешняя влажность	10...90 %rh без конденсации		



T09459



T09460

Примечания по проектированию, наладке и монтажу

Эти компактные преобразователи подходят для установки в ряды по DIN 43880 и могут быть установлены в контрольной панели с помощью DIN-реек (35 мм; поставляются заказчиком) по EN 50022. Преобразователь работает при 230 V~. Питание, информационная линия EY2400 и связь PC подключаются через винтовые разъемы. Преобразователь имеет четыре LED показывающих различные статусы: один LED (зеленый) для питания, плюс красные LED каждый для TXD, RXD и сигнала рукопожатия.

Преобразователь V.24/EY2400 DL

Этот преобразователь позволяет, сети информационных линий (острова подстанций) до 100 подстанций (200 nF/300 W) могут управляться с интерфейса V.24.

Области применения:-

- Доступ через информационные линии из novaPro Open к подстанциям EY2400
- Параметризация подстанций EY2400

Сигнал рукопожатия

Как только появляется сообщение на информационной линии EY2400, на PC посылается сигнал рукопожатия через вспомогательное устройство EYZ 485. Это позволяет знать: (a) когда сообщения EY2400 передаются по сети информационных линий; и (b) что сообщение в направлении EYZ 485 должно быть заблокировано. Это предотвращает столкновение сообщений PC с сообщениями системы EY2400 на информационной линии.

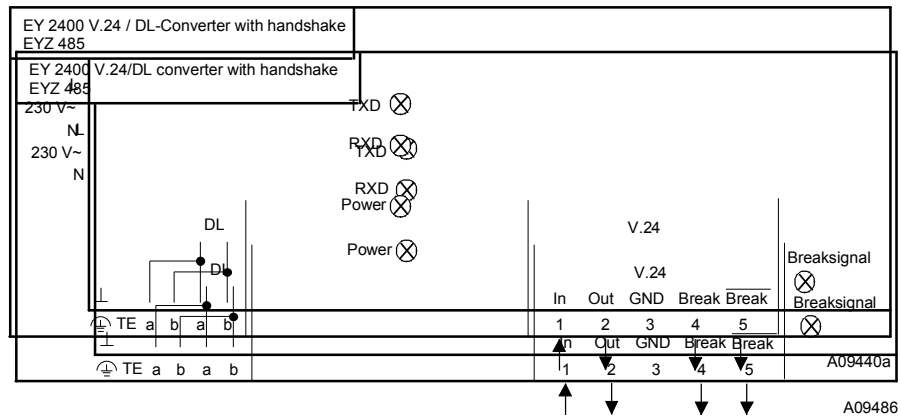
Передача сообщений

Скорость передачи (скорость передачи битов) подстанций EY2400 1220 битов в секунду. При использовании с novaPro Open, буферы FIFO должны быть установлены на минимальный приемный режим.

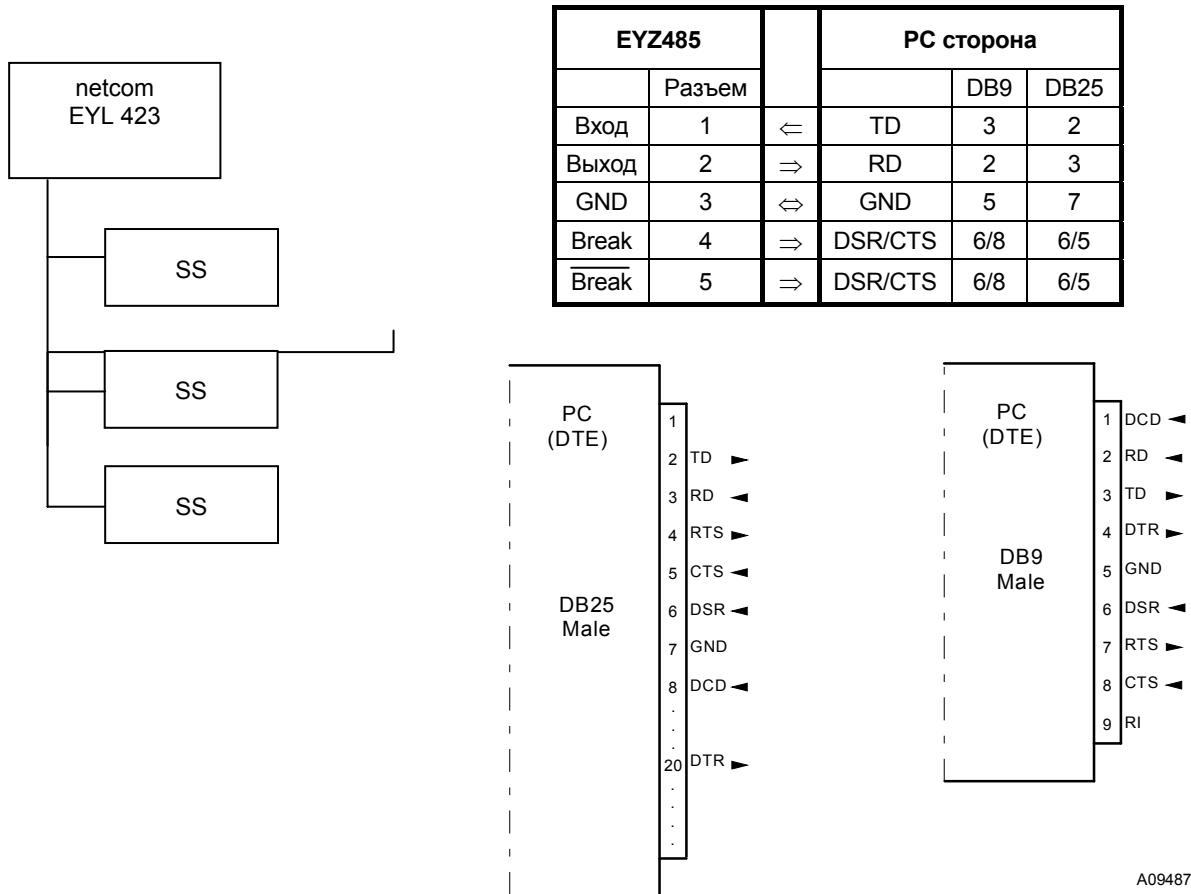
Под Win 2000: Панель управления | Система | Устройства | Порты [двойной клик на COM порте] | Свойства | Настройки Порта | Дополнительно

Under Win NT4: Панель управления | Порты | Настройки | Дополнительно | Активировать FIFO

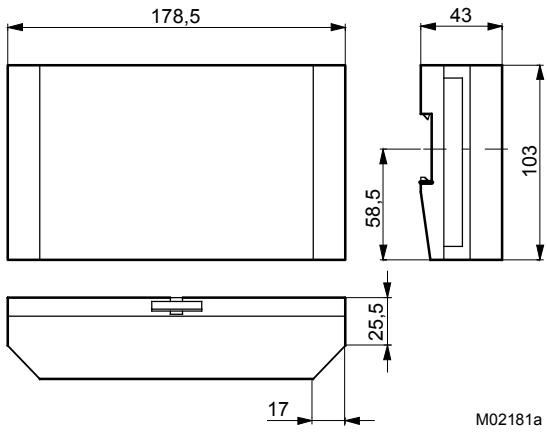
Схема подключения



Пример подключения для PC



Размерный чертёж



M02181a