

novaNet291: маршрутизатор сети novaNet

Маршрутизатор **EYZ 291 F001** сети novaNet используется для связи шины novaNet EY3600 с ПК (ноутбуком) через COM интерфейс. Связь осуществляется либо непосредственно через интерфейс ПК-COM, либо через номеронабиратель, либо через любую включенную или выключенную RS232-совместимую пару устройств (адаптер ISDN, драйвер шины, преобразователь для волоконно-оптического кабеля, модем специализированных линий связи, радиомодем и т. д.). Емкость буфера маршрутизатора для связи сети **novaNet** с интерфейсом RS232 - 1 МВ. Установка связи через номеронабиратель возможна как с верхнего (дистанционный доступ), так и с нижнего уровня (дистанционное управление, т. е. автоматические сообщения о соответствующих событиях).



T06397

| Тип | Описание | Питание | Вес [г (lb)] |
|---------------------------|--|---|-----------------|
| EYZ 291 F001 | Маршрутизатор novaNet | 230 V~ | 990 (2.2) |
| EYZ 291 F005 | Маршрутизатор novaNet сертифицированный UL | 115 V~ | 990 (2.2) |
| Технические данные | | | |
| Электропитание | | Допустимая темп. окр. среды | |
| EYZ 291 F001 | 230 V~, 50/60 Hz | При работе 0...45 °C (32...113°F) | |
| EYZ 291 F005 | 115 V~, 50/60 Hz | При хранении и транспорт. -25...70°C(-13...158°F) | |
| Макс. ток | 10 VA | Условия окр. среды | |
| novaNet | 2.4 км / 141 AC макс. (200 nF/300 W), витой | Влажность 10...90 %отн.вл. без конденсата | |
| | | Электросхема B06705 | |
| | | Размерный чертеж B06707 | |
| | | Инструкции по монтажу MV 505463 | |
| COM интерфейс | DB9 вилка на DTE | Соответствие: | |
| | | EMC директива 89/336/EEC EN61000-6-1/EN61000-6-2 | |
| | | EN61000-6-3/EN61000-6-4 | |
| | | Agency USA/Canada UL перечис.: UL 916 | |
| | | EYL 210 F005/F105 CSA серт.: CSA C22.2 | |

Аксессуары

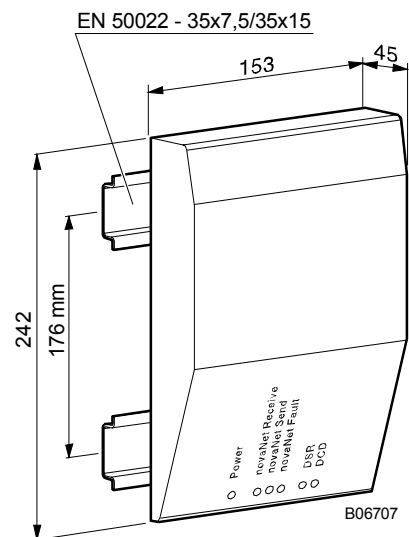
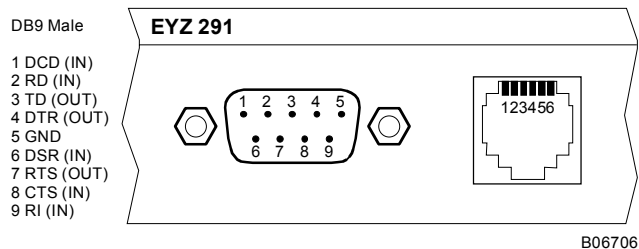
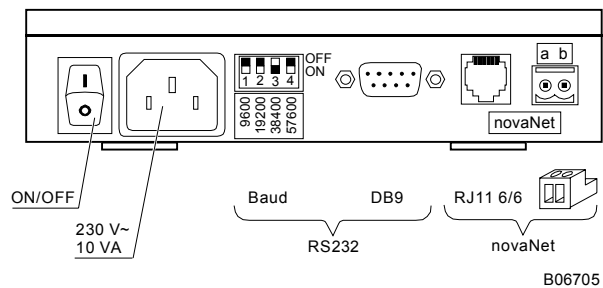
| | |
|-------------------|---|
| 367862 001 | Соединительный кабель: novaNet 291 - AC, 1.50 м (4.9 ft) |
| 367862 002 | Соединительный кабель: novaNet 291 - AC, 2.90 м (9.5 ft) |
| 367862 003 | Соединительный кабель: novaNet 291 - AC, 6.0 м (19.7 ft) |
| 386301 001 | Соединительный кабель: novaNet291 - PC, 3 м (9.8 ft.) |

Технические примечания

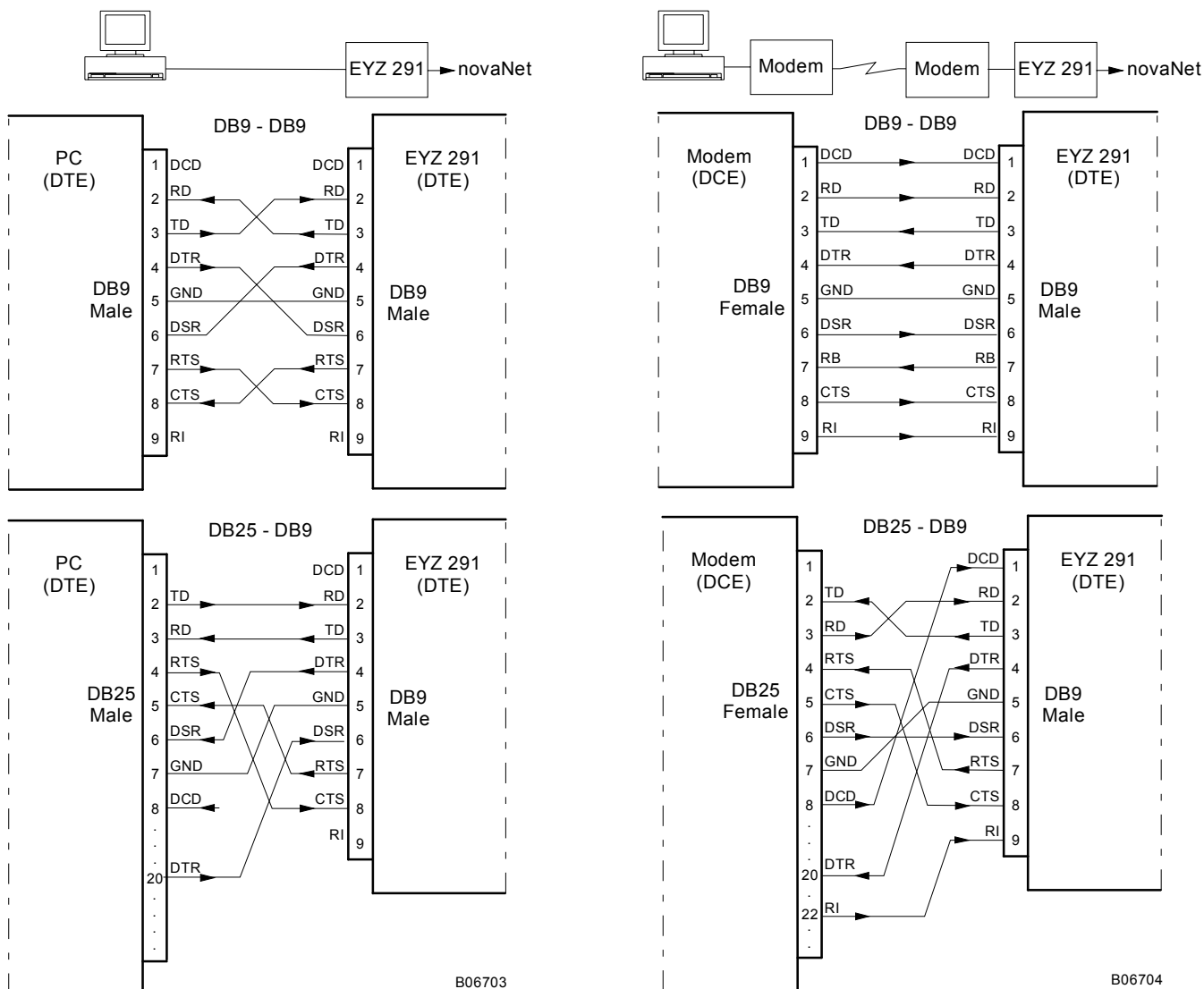
Маршрутизатор **novaNet291** существует в виде переносной и настольной моделей, а также крепится на рейки (EN 50022).

Сзади расположены: разъем для сетевого кабеля (3-жильный кабель, P+N+E); сетевой выключатель; вилка DB9 для подсоединения интерфейса RS232; 4 двухрядных переключателя скорости передачи данных (9600, 19200, 38400, 57600); гнездо RJ11; и съемная винтовая клемма для подсоединения к сети novaNet.

Электросхемы



Назначение штекеров штепсельного разъема RS232 соответствует DTE (терминалы данных), т. е. перекрещенные кабели должны соединяться с ПК (=DTE). N.B.: перекрещивания кабелей показаны на схеме внизу (только не кабели 'нуль-модем'). Параллельные кабели (с модемами) подключаются к модемам.



Для подсоединения АС кабелем RJ11/RJ12, можно использовать кабели, перечисленные в рубрике «Аксессуары».

Адрес ПК устанавливается с помощью программного обеспечения EY3600. Диапазон адресов для уровня управления ПК – от 31744 до 31999.

Применение

Связь с ПК

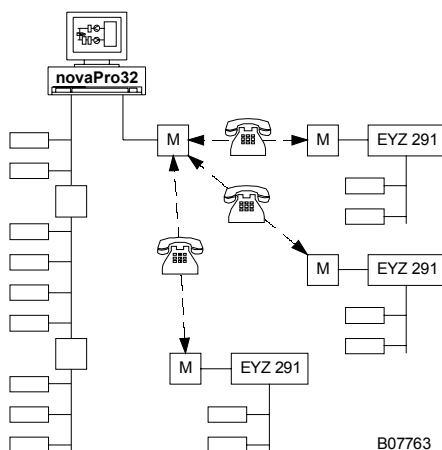
Доступ к сети АС с помощью ПК, не имеющих гнезда ISA (ноутбук).

Дистанционный доступ

Доступ с ПК к сети АС через все типы включенных и выключенных сетей за счет вставки двух модемов DCE (напр., доступ к модему через телефонную сеть, ISDN TA, волоконно-оптический преобразователь, COM сервер, модем кабельного телевидения CATV, радиомодем и т. д.).

Дистанционное управление

Удаленные объекты рапортуют, через включенную сеть, о 'заслуживающих сообщения' событиях (параметризованных с помощью novaPro32) центральной рабочей станции:-



B07763

Обозначение светодиодов

| | | |
|-------------------------------|---------|---|
| Power (Питание) | Зеленый | Сетевое питание |
| novaNet Receive (Прием) | Желтый | Вспыхивает нерегулярно, когда по сети novaNet идет сообщение. |
| novaNet Send (Передача) | Желтый | Вспыхивает, когда с маршрутизатора идет сообщение на AC. |
| novaNet Fault (Неисправность) | Красный | Неисправность в сети novaNet: напр., утечка в землю (с любого полюса); перенапряжение Пр. или Перемен. тока; > 50 % AC не получают питание. (Красный свет, когда: $a < 3.74V$, $a > 8.88V$, $b < 1.11V$, $b > 6.22V$) |
| DSR | Зеленый | Подключенный к маршрутизатору модем или ПК (те, чьи терминалы данных перекрещены) готов к работе. |
| DCD | Зеленый | "Подключено" - ("оперативный") сигнал от модема. |