

novaCom: Решение проблемы связи для несаутеровских систем

novaCom позволяет подсоединить автоматические системы производства не фирмы Sauter к системе управления оборудованием EY3600 фирмы Sauter либо с помощью сканирующей связи, либо с помощью шин.

novaCom представляет собой сочетание программно-аппаратных средств, не требующих ПК с сопровождающим программным обеспечением. Команды перехода адресов параметризованы. Виртуальные автоматические станции EY3600 (AC) novaCom могут быть запрограммированы для решения задач коммуникации, DDC/PLC или временных программ.

Благодаря модульности, можно выполнить конфигурации между 504 и 4032 адресами. Если требуется большее количество адресов, то в одной сети novaNet могут работать несколько novaCom, с учетом стандартов шины производства не фирмы Sauter.



T05699



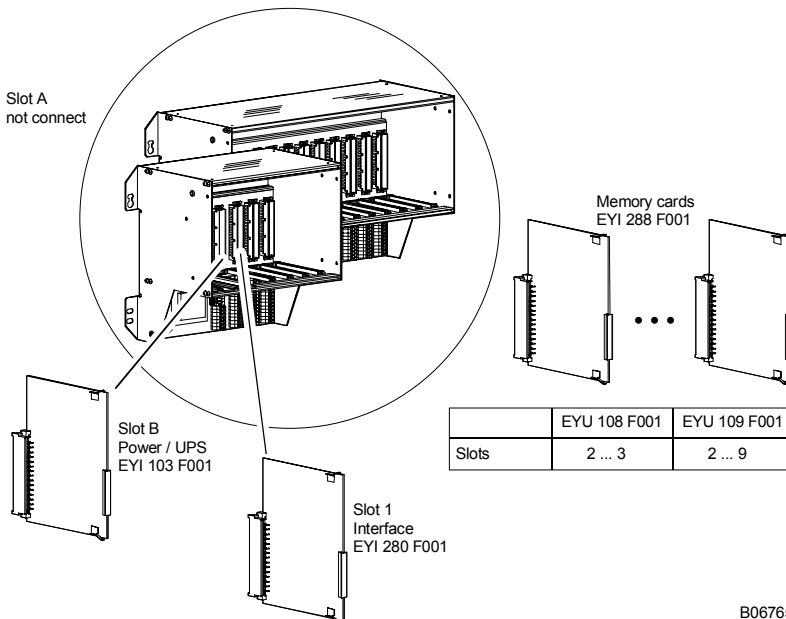
T05704

Компоненты системы

Тип	Описание
EYI 103 F001	Плата основного и резервного питания
EYI 280 F001	Интерфейс связи без протокола
EYI 280 F010	Интерфейс связи: <i>Siemens</i> 3964R/RK512
EYI 280 F020	Интерфейс связи: <i>Modbus</i> RTU
EYI 280 F030	Интерфейс связи: <i>EIB (Instabus)</i>
EYI 280 F040	Интерфейс связи: LON
EYI 287 F001	Межсетевая плата EY2400
EYI 288 F001	Плата памяти и AC
Необходимо иметь	
EYU 108 F001	Каркас на 5 плат
EYU 109 F001	Каркас на 11 плат

Концепция аппаратных средств

Для EY3600 novaCom требуются стойки EYU 108 F001 и EYU 109 F001 модулярных автоматических станций и набор из 4 плат. Эти платы не могут работать вместе с функциональными платами автоматических станций EY3600 (AC). Набор плат компонентов novaCom образует модульное, но замкнутое семейство устройств.



Для создания **novaCom**, требуются следующие компоненты:

- Каркас EYU 108 F001 или EYU 109 F001
В каркас можно устанавливать платы **novaCom** без должных технических модификаций. N:В.: В одном и том же каркасе комбинировать функции АС и **novaCom** нельзя!
- EYI 103 F001 Плата основного и резервного питания
Эта плата обеспечивает все виды питания, производит зарядку батарей и осуществляет бесперебойное переключение на резервное батарейное питание в случае отключения электроэнергии. Она также предоставляет логические схемы адресов для памяти, плат АС и центральных часов реального времени.
- EYI 280 F001 Интерфейс связи
Эта плата EYI 280 F001 снабжена интерфейсом RS-232. Шина производства не фирмы Sauter подключается к клеммам каркаса. Обмен данными между интерфейсной платой и 'платами памяти и АС' происходит периодически, по методу DMA.

Или

- EYI 287 F001 Межсетевая плата EY2400
Эта плата служит исключительно для соединения с системой EY2400. Она обеспечена всеми основными компонентами для подключения и обслуживания линии данных. Микропрограмма хранится в одном ППЗУ, а данные пользователя (например, список команд перехода) – в другом. Линия данных EY2400 подключается к нажимным клеммам (4 клеммы) соответствующего гнезда для платы (гнездо 1). Линия данных может служить также как интерфейс V.24.
- EYI 288 F001 Плата памяти и АС
На каждой плате существует две 'виртуальных' АС. Диапазон MFA ОЗУ, равный 0 – 256, доступен для адресов команд перехода. За вычетом служебных адресов, для каждой платы можно пользоваться 504 адресами. Все MFA, не используемые как 'адреса команд перехода', могут быть задействованы для функций управления. Функции архивной базы данных и программы установки времени могут использоваться полностью.

Если передается больше чем 504 значений, диапазон адресов может быть расширен до 4032 адресов (с помощью большого каркаса):-

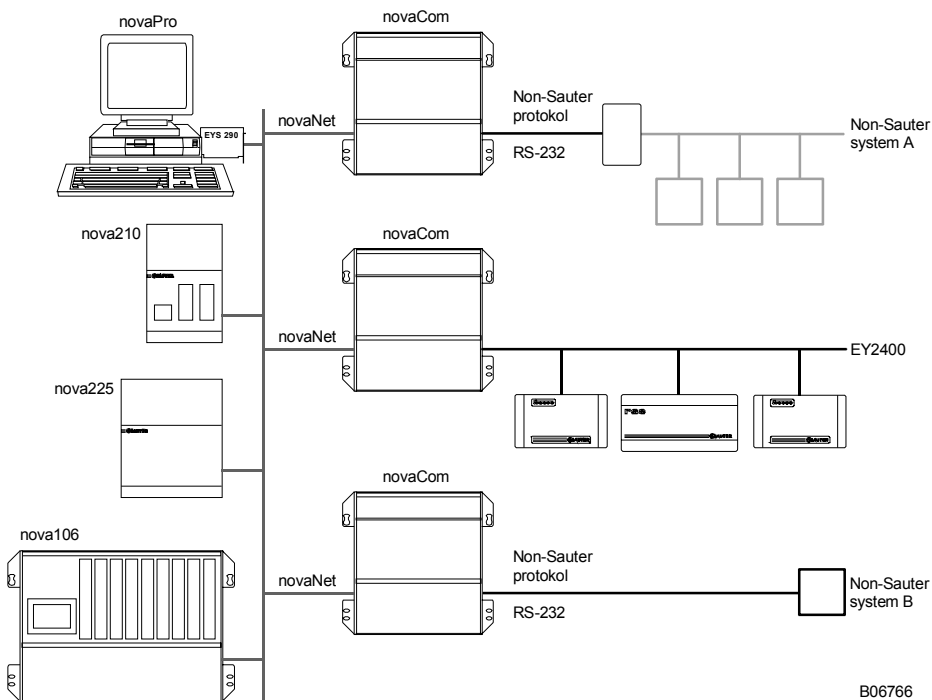
Количество плат	Емкость памяти	
	EYU 108 F001	EYU 109 F001
1	504	504
2	1008	1008
3	–	1512
4	–	2016
5	–	2520
6	–	3024
7	–	3528
8	–	4032

Минимальная конфигурация требует наличия следующих компонентов:-

Количество	Тип	Описание
1	EYU 108 F001	Каркас на 5 плат
1	EYI 103 F001	Плата основного и резервного питания
1	EYI 280 F0×0	Интерфейс связи с протоколом ×
1	EYI 288 F001	Плата памяти и АС

Конфигурация системы

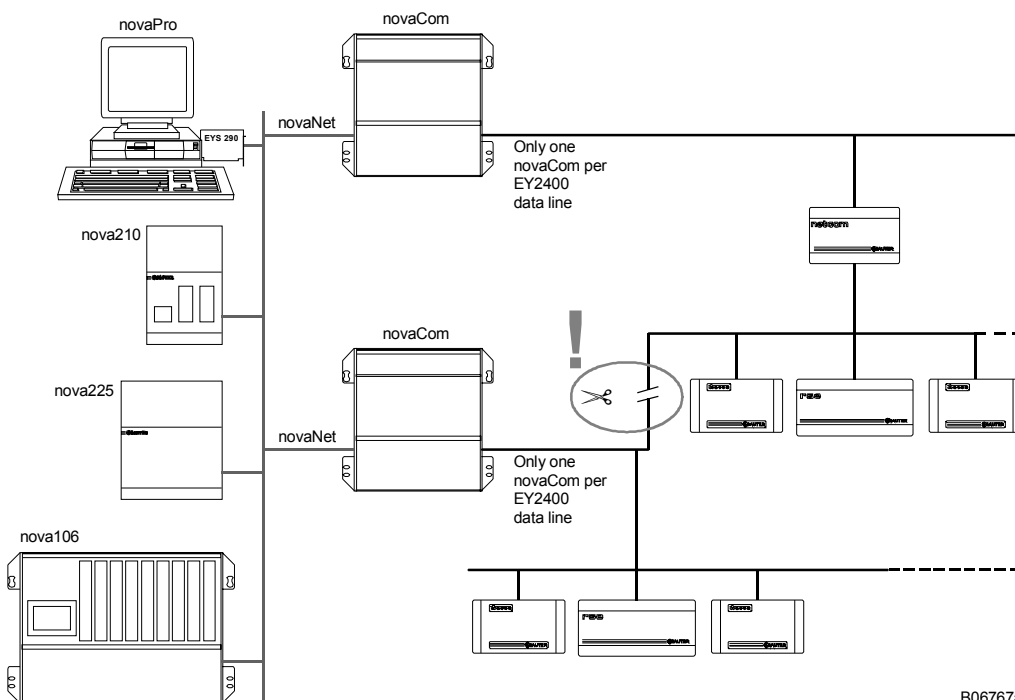
Поскольку виртуальные AC **novaCom** могут быть интегрированы в систему nova как 'нормальные', то в одной сети **novaNet** может работать любое количество **novaCom**. Такая конфигурация необходима в том случае, если подсоединяются несколько несаутеровских систем.



B06766

В случае использования более 4032 адресов команд перехода (большой, полностью используемый каркас), подключаются два или большее количество **novaComs**. Но интерфейс связи (EYI 280 F001) является главным для нескольких шин. По этой причине, с шинами несаутеровского производства может использоваться только один **novaCom**.

На примере межсетевой платы EY2400, можно показать необходимость разделения линии данных EY2400 на два сегмента. Иначе, поскольку эта плата EY2400 является главной, постоянно будут наблюдаться ошибки передачи из-за конфликтов в единственной линии данных с двумя **novaComs**.



B06767a

Концепция программных средствВстроенные программы

Интерфейс для несаутеровского протокола хранится в виде встроенной программы в ППЗУ плат EYI 280 F001 или EYI 287 F001. С помощью этого протокола, посредством программного обеспечения этого интерфейса, можно поменять установленный набор данных. Одна из задач – обеспечение постоянной связи с шиной несаутеровского производства так, чтобы принимались и спонтанные сообщения. Другая задача – интерпретация полученных данных и периодическая запись их в память виртуальной АС.

Между EY3600 и несаутеровской системой происходит обмен следующими данными:-

Код платы	Функция	Направление перехода
10	Статус и аварийное состояние Двойная обратная связь без команд	Несаутеровская система ⇔ pova
20	Команды переключения; двойные команды без обратной связи	pova ⇔ Несаутеровская система
30	Команды переключения; двоичные команды с обратной связью от несаутеровской системы	pova ↔ Несаутеровская система
70	Измеренные значения	Несаутеровская система ⇔ pova
80	Заданные значения; аналоговый выход	pova ⇔ Несаутеровская система
A0	Заданные значения; аналоговый выход с аналоговой обратной связью от несаутеровской системы	pova ↔ Несаутеровская система
D0	Вычисленные значения	Несаутеровская система ⇔ pova

Параметризация интерфейсной коммуникативной платы

Параметризация выполняется в заводских условиях. Но предварительно проектант должен сделать список значений данных несаутеровской системы с их характеристиками (функциональный код, адрес источника и т. д.). В зависимости от протокола, он должен обусловить, на какой адрес памяти (номер АС, MFA и слово данных) и с каким кодом платы передаваемые данные будут поступать в систему **pova**. Эта таблица команд перехода образует данные пользователя, записанные в ППЗУ.

Параметризация виртуальных АС

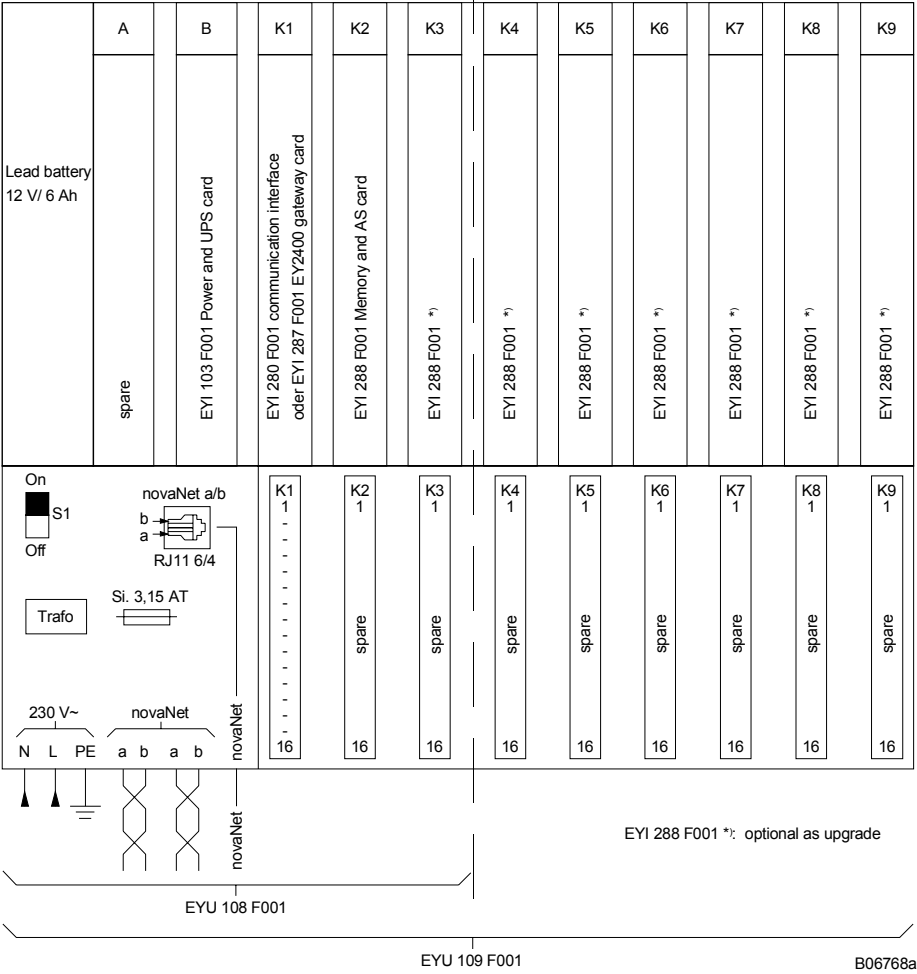
Могут использоваться все MFA (0-59, 64-255) – без разницы – либо в виде жесткого, либо в виде гибкого адреса. Передаваемые данные должны иметь код аппаратных средств, но адреса могут находиться в пределах диапазона MFA от 0 до 255.

Поэтому, с целью обеспечения систем автоматизации инжиниринга (САПР) (CASE FBD), каждая виртуальная АС может быть снабжена 'обычными' функциями, например:-

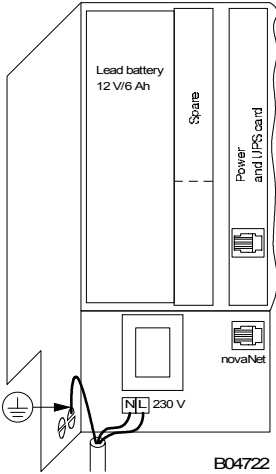
- Контуры управления
- Функции управления
- Специфическая связь
- Связь распространенными способами
- Временные программы
- Архив базы данных (HDB)

Необходимо помнить, что передаваемые и программные адреса используют один и тот же адрес памяти. Поэтому, если функциям требуются гибкие адреса, то для команд перехода доступно не больше 504 адресов на плату (252 на виртуальную АС)!

Схема клемм



Соединение



Отпечатано в Швейцарии
 Права на изменения сохраняются
 N.B.: Запятая в числе
 обозначает десятичную точку
 Fr. Sauter AG, CH-4016 Базель
 7 197001 003 K8a