

YZP 410, 416-423: EY3600 novaPro Open

novaPro Open: Уровень управления для систем оборудования и объединения систем. Более 100 драйверов для соединения с не-Sauter системами и соединения с базами данных через ODBC, DDE, SQL, OPC позволяют равноценное объединение различных подпроцессов в здание. **novaPro Open** предоставляет отличный обзор технических процессов и делает информацию доступной – локально или во всём мире – используя сетевую технологию включённую в базовый пакет. Благодаря её расширяемости и модульности, **novaPro Open** может быть адаптирована к специфическим требованиям объекта.

Расширенная система управления сигнализацией предоставляет возможность сообщения о происшествиях через SMS, e-mail, fax или voice-mail. Используя объединённый планировщик времени можно организовать служебный персонал который вызывается когда срабатывает сигнализация.



Тип	Описание
novaPro Open базовый пакет ¹⁾	
YZP 410 F001	Базовый пакет включая 500 адресов
YZP 410 F101	Базовый пакет включая 2,000 адресов
YZP 410 F201	Базовый пакет включая 5,000 адресов
YZP 410 F301	Базовый пакет включая 65,000 адресов
Опции	
YZP 416 F101	EY2400 драйвер
YZP 416 F201	EY3600 драйвер
YZP 416 F302	Драйвер, Johnson Controls System 91, протокол N2
YZP 416 F303	Драйвер, контроллер Landis & Gyr PRV1
YZP 416 F304	Драйвер, контроллер Landis & Gyr PRV2
YZP 416 F306	Драйвер, система Siemens Instabus EIB
YZP 416 F307	OPC сервер, Lonworks через базу данных LNS
YZP 416 F308	OPC сервер, Lonworks native LNS/LCA
YZP 416 F310	Драйвер novaPro Open для M-Bus
YZP 416 F311	Оригинальный драйвер BACnet (vpiwnbcn.dll)
YZP 416 F312	Драйвер Siemens SIMATIC S5 / S7, TCP/IP (vpiwnstp)
YZP 417 F101	Доступ для 10 сетевых пользователей
YZP 417 F201	Доступ для 20 сетевых пользователей
YZP 417 F301	Доступ для 100 сетевых пользователей
YZP 418 F001	ААМ (расширенный модуль сигнализации) ²⁾
YZP 418 F101	TTS (текст в речь; voice-mail дополнение к YZP 418 F001)
YZP 419 F101	Апгрейд с 500 до 2,000 адресов
YZP 419 F201	Апгрейд с 2,000 до 5,000 адресов
YZP 419 F301	Апгрейд с 5,000 до 65,000 адресов
YZP 420 F003	Обновление версии от V 2.0 до V2.1
YZP 420 F004	Обновление версии от V1.1 до V2.1
YZP 420 F999	novaPro Open Suite: последний CD
YZP 421 F001	novaScheduler Enterprise Edition
YZP 421 F002	Расширение novaPLC от 500 до 65000 адресов
YZP 422 F001	Сменная параллельная защитная заглушка USB
Аксессуары	
EYZ 291 F001	novaNet 291 novaNet-Router; смотри PDS 96.691
EYZ 485 F001	V.24/EY2400 DL преобразователь; смотри PDS 96.210

¹⁾ С визуализацией, планировщиком и драйвером для EY3600 novaNet; 5 сетевых пользователей; генератор отчётов; функциями PLC; OPC сервером и OPC пользователем; быстрой заменой.

²⁾ Сигнал может быть послан через SMS, e-mail или fax. Планировщик времени для организации служебного персонала.

Система novaPro Open

novaPro Open идеально объединяет SCADA (контроль, управление и сбор данных) и internet. С CASE Project и CASE FBD, **novaPro Open Suite** содержит все программы необходимые для создания полной автоматизации здания.

Под Microsoft Windows NT/2000, **novaPro Open** обеспечивает пользователя всеми функциями SCADA/HMI. В дополнение, вся информация может быть просмотрена и отредактирована с помощью стандартного web-браузера через intranet или internet.

novaPro Open

Сбор данных

Для соединения с устройствами уровня управления, существуют драйверы для EY3600 и EY2400 систем управления зданием фирмы Sauter, и более 100 драйверов для объединения не-Sauter систем. OPC DA 2.0 сервер и пользователь функции делают возможным обмен данными со множеством других систем.

ODBC доступ к базе данных и DDE функции делают возможным обмен данными с главной системой или просто сохранение данных о работе в стандартных базах данных.

Для каждой **novaPro Open** рабочей станции, до 32 драйверов связи могут быть объединены одновременно.

В зависимости от протокола шины, **novaPro Open** драйверы связи поддерживают либо обновление по событиям либо запись данных о работе. С системами управления зданием EY3600 и EY2400 фирмы Sauter, как запись данных о работе так и обновление по событиям поддерживаются.

novaPro Open позволяет запись адресов с разрешением в 30 ms. Фактическое разрешение зависит от типа и пропускной способности используемой сети автоматизации.

До 65,000 адресов может быть обработано с помощью **novaPro Open**. Hardware и soft адреса разделены.

Вся информация полученная через драйвер связи (например EY2400, EY3600, OPC итд.) является hardware данными.

Локальные адреса (фиктивные входы) и адреса другой **novaPro Open** станцией через локальную сеть являются soft адресами.

При выборе необходимой программной лицензии, только hardware адреса должны учитываться. Soft адреса включены в любую лицензию.

Пример: Выбор нужной лицензии

В проекте с одной EY3600 и одной EY2400 сетями автоматизации, например используются два PDMs (диспетчер информации процессов, то есть **novaPro Open** станции получения информации). Первая станция получает 2000 EY3600 адресов, вторая 500 EY2400 адресов. В этом случае, одна **novaPro Open** лицензия на 2000 адресов для станции 1 (YZP 410 F101 базовый пакет включает 2000 адресов). Станция 2 требует одну **novaPro Open** лицензию на 500 адресов (YZP 410 F001 базовый пакет включает 500 адресов). Каждая станция может использовать адреса другой станции через сеть, без этой сети адреса подсчитываются при разработке необходимой лицензии.

Архивация данных за длительное время

Вся информация полученная **novaPro Open** может быть записана и сохранена, что делает её доступной для будущего анализа.

Информация о процессах и сигнализациях может быть записана с максимальным временным разрешением в 1 ms. Информация сохраняется в формате *Foxpro/dBase* на жёстком диске и может быть считана и отредактирована с помощью стандартных программ, например *Microsoft Access*.

Благодаря ODBC, текущая информация о процессах может быть записана напрямую в существующую ODBC-доступную базу данных.

Все **novaPro Open** компоненты, направления, отчёты итд. входят в эти файлы.

Отдельная запись сигнализаций и информации о процессах в отдельных файлах упрощает анализ и статистическую оценку информации.

Если информация о процессах записывается прямо на уровень автоматизации, отметки времени станций автоматизации могут быть приняты когда информация считана.

Open архитектура

novaPro Open имеет широкие возможности для обмена информацией с другими программами. **novaPro Open** поддерживает стандартную DDE (динамический обмен информацией) функцию и блок DDE функций как для пользователя так и для сервера. SQL модуль является гибким способом соединения со стандартными базами данных через Microsoft ODBC интерфейс. Это упрощает обмен данными с другими приложениями и базами данных, такими как Microsoft SQL server, Sybase, Oracle, итд.. С помощью запросов по происшестввиям от SQL или ODBC, информация может быть считана с существующих баз данных, и информация реального времени или за прошедший период времени может быть записана в базы данных (например передача текущего счётчика чтений на ERP систему).

MMI (человек- машина интерфейс)

novaPro Open имеет все необходимые возможности для создания эффективного пользовательского интерфейса и приложения для мониторинга. Продуктивность разработки усиливается интегрированной средой разработки. Изменения конфигурации могут быть сделаны в режиме онлайн, и эффект виден немедленно.

Из **novaPro Open** студии, можно вызвать все необходимые возможности для создания схем, запросов к базам данных, диаграмм, анализа, счетов, протоколов итд.

Схемы

novaPro Open имеет мощные возможности для изготовления схем, которые дают пользователю понимание процесса. Схемы содержат динамические объекты, сигнализирующие объекты или текст. До 10,000 динамических объектов может быть расположено в одной схеме.

Свойства динамических объектов:

- двухмерное движение
- масштабирование (объект изменяет размер в зависимости от текущего значения)
- заполняется рисунком или цветом
- вращение
- мигание
- спрятать/показать

Свойства сигнализирующих объектов: Объект изменяет статус в зависимости от статуса сигнализации: мигание, изменение цвета, показать, спрятать итд.

С помощью пусковых объектов, можно запустить любое пред-описанное действие: присвоить определенное значение ячейке информации, сменить схему, вызвать другую зону схемы итд.

Функция масштабирования с 2048 шагами позволяет приближать детали с общего плана. Используя различные уровни (до 64) схемы чтобы спрятать/показать объекты на схеме в зависимости от уровня приближения и прав пользователя.

Библиотека ячеек предоставляет множество пред-установленных графических элементов. Ячейка включает в себя графику и встроенные возможности (динамическое изменение, связь с сигнализацией, пусковые возможности, присвоенная ячейка информации).

Окно происшествий и список сигнализаций

novaPro Open показывает сигнализации в специальном окне – окне происшествий. Сигнализации могут быть показаны ,когда они срабатывают, во всплывающем окне поверх всех других приложений запущенных на компьютере. Это держит пользователя полностью нормированным о любых происшествиях или сигнализациях. Можно конфигурировать несколько окон происшествий отличающихся выбранными классами, семействами, важностью итд. Менее важные сообщения могут быть отменены для некоторых пользователей.

В окне происшествий, сигнализации могут быть показаны как в онлайн режиме (только активные сигнализации показаны) и историческом режиме (представление прошедших сигнализаций и сообщений во временном порядке).

Сигнализации показываются по всей сети, то есть сигнализация сработавшая на одной станции может показывается одновременно на всех станциях в сети. Все окна происшествий автоматически сохраняются в сетевом формате и могут быть просмотрены и обработаны с помощью стандартного web-браузера.

Диаграммы и направления

До 16 адресов может быть представлено одновременно в окне диаграмм. Можно выбрать между: (а) режимом онлайн, в котором текущие значения процессов показываются графически; и (b) историческим режимом, в котором записанная ранее адреса показывается.

Осевая шкала может быть индивидуально установлена для каждого адреса: можно выбрать между линейной и логарифмической шкалой. Временное разрешение 10 миллисекунд. Взаимная зависимость адресов может быть показана с помощью X/Y представления, которое позволяет представить **novaPro Open** адрес как функцию другого адреса. Все диаграммы / направления автоматически сохраняются в сетевом формате и могут быть просмотрены и обработаны с помощью стандартного web-браузера.

Многоязыковая возможность

Многоязыковая возможность **novaPro Open** позволяет экспортировать текст из адресов, сигнализаций и текстовых полей схемы в ASCII файл. Этот простой в обращении файл может быть переведён и вставлен обратно в **novaPro Open**. Пользователь может теперь выбирать язык при загрузке.

Управление счетами

Счет это заранее заданная информация о процессе описывающая статус, начальные условия или, например, установку уставки. С помощью **novaPro Open** управления счетами, можно задавать модели счетов и управлять набором счетов для каждой модели. Можно использовать эту функцию чтобы (например) задавать профиль уставки. Профиль уставки может быть задан для любых параметров или уставок. Управление счетами позволяет пользователю задавать и сохранять любое количество установок параметров. Можно загрузить (если и когда нужно) один из заданных счетов и установить все заданные там параметры на выбранные значения.

Протоколы и отчёты

С помощью встроенной функцией протокола, пользователь может вызывать и печатать протоколы (свободно сконфигурированные по его потребностям) если и когда нужно или периодически. С помощью протоколов, можно демонстрировать и статистически анализировать историческую информацию.

С помощью **novaReport** вспомогательных программ, включённых в базовый пакет **novaPro Open**, пользователь может свободно создавать протоколы, проектировать их и исполнять в множестве различных форматов. **novaReport** использует образец созданный с помощью программы *Crystal Reports™* от *Seagate*. Используя WYSIWYG редактор в *Crystal Report*, можно создавать протоколы содержащие графику, вычисляемые поля, диаграммы и OLE объекты. *Crystal Reports* не включён в **novaPro Open**.

novaReport собирает историческую и онлайн информацию в один протокол.

Протоколы могут быть показаны в различных форматах, включая Windows принтеры, экран, Microsoft Word®, Microsoft Excel, HTML для просмотра в стандартном web-браузере, или как e-mail.

Планировщик времени **novaReport** позволяет пользователю начинать и заканчивать запись информации или исполнять (управляемые временем) протокол в определённое время дня или через интервалы.

Сетевые возможности

Масштабируемость **novaPro Open** позволяет продолжительное расширение автономной рабочей станции (OS) в масштабе всей системы сети. Сеть автоматически находит все удалённые **novaPro Open** станции соединённые через TCP/IP или NetBios. Благодаря концепции рассредоточенных баз данных, каждая станция **novaPro Open** работает одновременно как сервер и пользователь для другой **novaPro Open** станции в сети. Уполномоченные пользователи имеют доступ ко всем адресам и сигнализациям с удалённой рабочей станции. Например: сиигнализация сработавшая на одной **novaPro Open** станции может быть подтверждена любой другой станцией без дополнительных действий.

Обмен данными между различными **novaPro Open** модулями (локально или через сеть) является событийно ориентированным. Таким образом, сервер посылает только новую или изменённую информацию пользователям которые в ней нуждаются. Событийно ориентированная связь даёт высокое быстродействие системы при загрузке процессора и малой пропускной способности.

Занятые порты в TCP/IP сети :-

- 3025 UDP радио приёмник
- 3024 TCP приёмный порт для связи станций
- 3026 TCP приёмный порт для радио к/от другой подсети
- 3028 TCP internet сервер

Сетевая технология

novaPro Open может быть соединена с любым стандартным сетевым сервером для того чтобы опубликовать информацию об установке в intranet или internet. Это облегчает интеграцию **novaPro Open** в существующую инфраструктуру intranet, или использование стандартного сетевого сервера Windows для автономного применения. Это достигается с помощью Java Applets, который отвечает за представление баз данных созданных **novaPro Open** и редактирование онлайн информации. Схемы, диаграммы (направления), окна происшествий (список сигнализаций) автоматически сохраняются в Java в то время когда система конфигурируется, и может редактироваться стандартным web-браузером (например Microsoft Internet Explorer 5.5).

Базовые пакеты **novaPro Open** поддерживают до 5 одновременных сетевых пользователей, то есть удалённых рабочих станций со стандартными web-браузерами.

Занятые порты:-

- 80 http: запрос браузера; передача HTML страницы
- 3028 информационная связь от сетевого сервера к Java Applet на машине пользователя

В протяжённых сетях и при соединении с internet, рекомендуется установка системы защиты доступа. Компоненты (аппаратные и программные) необходимые для этого не входят в **novaPro Open**.

Система сигнализации

Система отчётности **novaPro Open** позволяет пользователю различать до 16 классов сигнализаций и от 1 до 50,000 степеней важности. Сигнализация может быть получена и обработана семи **novaPro Open** станциями в сети. Отдельно от самоопределяемых сигнализаций, существуют специфические системные сигнализации, такие как 'Жёсткий диск полон', 'Ошибка связи', 'Неправильный адрес входа', 'Принтер не готов' итд.

Сигнализации отсылаются и сохраняются с разрешением временной отметки до 1 ms.

По стандарту, **novaPro Open** поддерживает следующие способы представления сигнализаций: окно происшествий, выскакивающее сообщение, сигнализирующий объект, сетевое сообщение, архивный файл, ASCII файл и сигнализационный принтер.

Любое количество принтеров установленных под Windows может быть использовано как сигнализационные и/или отчётные принтеры. Сигнализации могут – на базе их свойств – быть автоматически отправлены на соответствующие принтеры. Таким образом, существует возможность различать их в зависимости от срочности и значимости.

Используя Расширенный Модуль Сигнализаций (YZP 418 F001), доступный как опция сигнализации могут посылаться через fax, e-mail, SMS или пейджер. Объединённый планировщик времени позволяет пользователю организовывать группы технического персонала которые вызываются когда срабатывает сигнализация.

'TTS' (текст в речь) функция (YZP 418 F101) позволяет посылать голосовую почту на любой телефон.

Управление доступом пользователей и безопасность системы

Управление безопасностью и доступом **novaPro Open** зависит от права доступа пользователей и групп. Опознавание основано на имени и пароле пользователя. **novaPro Open** поддерживает неограниченное количество пользователей и групп.

Прикрепляя пользователей к группам, вы даёте права доступа (санкцию) относящиеся к конфигурации и работе систем.

Все опции меню **novaPro Open** могут быть доступны или не доступны, в зависимости от пользователя или группы. Установив систему безопасности, можно открывать или закрывать доступ к таким системным функциям – как Alt-Tab, Ctrl-Alt-Delete, Alt-Esc итд. – для **novaPro Open** пользователей/групп.

В общем, **novaPro Open** может быть приспособлен в точности под требование его пользователей.

Дублирование

Для обеспечения наилучшей работоспособности системы, **novaPro Open** имеет функцию дублирования по стандарту. Два PC с **novaPro Open** и с одинаковыми доступами к данным и автоматизационными сетями. Один **novaPro Open** работает в режиме master а другой остаётся в режиме stand-by. Если master не срабатывает, **novaPro Open** станция находившаяся в режиме stand-by берут на себя все функции автоматически, включая сетевую связь. Как только master входит в нормальный режим, его информация автоматически обновляется и он снова берёт на себя функции сервера в сети.

novaPLC

novaPLC это открытое open, стандартизованное soft-SPS разрешение для Windows NT и Windows 2000. **novaPLC** удовлетворяет IEC 61131-3 стандарту и поддерживает следующие шесть языков программирования: Moves List, Structured Text, Function Plan, Contact Plan, Process Control, Continuous Flow Chart.

novaPro Open и **novaPLC** имеют доступ к одним и тем-же базам данных по этому, используя **novaPLC**, можно влиять на расчёты, логические функции, алгоритмы управления итд. С помощью **novaPro Open** адресов.

novaPLC предоставляет все необходимые инструменты для создания мощной, основанной на PC системе управления. Эти инструменты включают в себя трассировку, отладку, моделирование итд. Функция отладки облегчает выявление неисправностей. Можно устанавливать точки прерывания в программе и анализировать статус всех переменных, адресов в момент прерывания. В режиме моделирования, можно запустить программу без считывания входящей информации о процессе и записи исходящей информации. Все онлайн функции могут быть использованы на полную в этом режиме. Это позволяет производить почти полное тестирование программируемого приложения без подсоединения аппаратной части.

Благодаря **novaPLC**, срок службы существующих оболочек (например Sauter EY2400) может быть увеличен, и вместе с апгрейдами, интегрирован с новой системой EY3600 в уровень управления.

Все приложения созданные с помощью **novaPLC** пригодны для работы в сети и могут управляться другой станцией **novaPro Open** через сеть.

Встроенная библиотека функций включает математические, строки, счётчики и временные функции, плюс множество управляющих и системных функций.

novaScheduler

novaScheduler это **novaPro Open** модуль который позволяет планировать и осуществлять действия в соответствии с временной программой. Похожий на календарь пользовательский интерфейс предоставляет интуитивный и быстрый метод планирования одноразового или периодического действия на протяжении года.

novaScheduler has full web capability, i.e. the program can be both configured and operated using a standard web browser.

Действия поддерживаемые **novaScheduler**:-

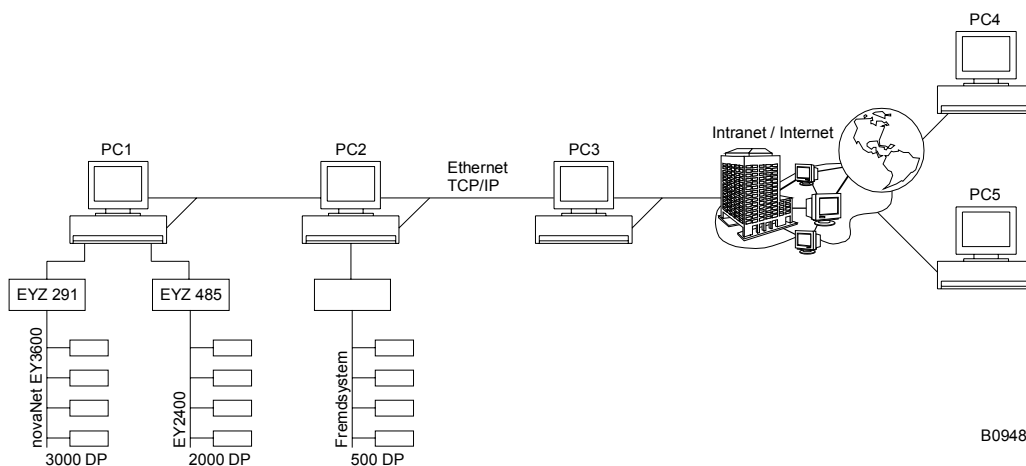
- Присвоение значения адресу; выполнение переключений
- Запуск макроса **novaPro Open**
- Действия с жёстким диском (создание и удаление папок и файлов; перемещение и копирование файлов итд.)
- Системные действия (запуск не-Sauter программы, например программы дублирования итд.)

PC требования

Процессор:	минимум Intel Pentium II 233 MHz (400 MHz рекомендуется)
RAM:	192 Mbyte RAM (256 Mbyte рекомендуется)
Жёсткий диск:	at least 1.8 GB (9 GB рекомендуется, в зависимости от размера системы)
Дисковод:	3½ " 1.44 Mbyte
CD ридер:	Для установки
Порты:	1 мышь
	2 последовательных RS-232
	1 параллельный порт принтера для защитной заглушки
	1 сетевое соединение
Операционная система	Microsoft Windows NT 4 SR 6a or Microsoft Windows 2000
Web-браузер	Microsoft Internet Explorer 5.5

Например Microsoft IIS сетевой сервер если сетевые функции используются

Расположение



B09482

PC 1: Process Data Manager (PDM) со связью с novaNet EY3600 и EY2400 информационной линией

PC 2: Process Data Manager (PDM) со связью с не-Sauter системами (например LON)

PC 3: Рабочая станция (OS), сигнализационный центр

PC 4
& PC 5: Сетевые станции

Необходимые лицензии

	Функция	YZP 410 F001 Базовый пакет: 500 адресов	YZP 410 F101 Базовый пакет: 2000 адресов addresses	YZP 410 F201 Базовый пакет: 5000 адресов addresses	YZP 410 F301 Базовый пакет: 65000 адресов	YZP 415 F001 Сетевая станция	YZP 416 F101 EY2400 драйвер	YZP 418 F001 Расширенный мигализационный модуль	Примечания
PC 1	PDM			x			x		
PC 2	PDM	x							Драйвер для не-Sauter системы по требованию
PC 3	OS					x		x	Сетевая станция с центральным управлением сигнализациями
PC 4	Web								Только Java-восприимчивый браузер (например Internet Explorer 5.5). Сетевой сервер, например IIS, должен быть установлен на одну из сетевых станций (от PC1 до PC3). Приборы и программы необходимые для соединения с internet, такие как система защиты доступа или прохусервер итд., не включены сюда.
PC 5	Web								

Отпечатано в Швейцарии
Права на изменения сохраняются
N.B.: Запятая в числах
обозначает десятичную точку
Fr. Sauter AG, CH-4016 Базель
7 199410 003 N8